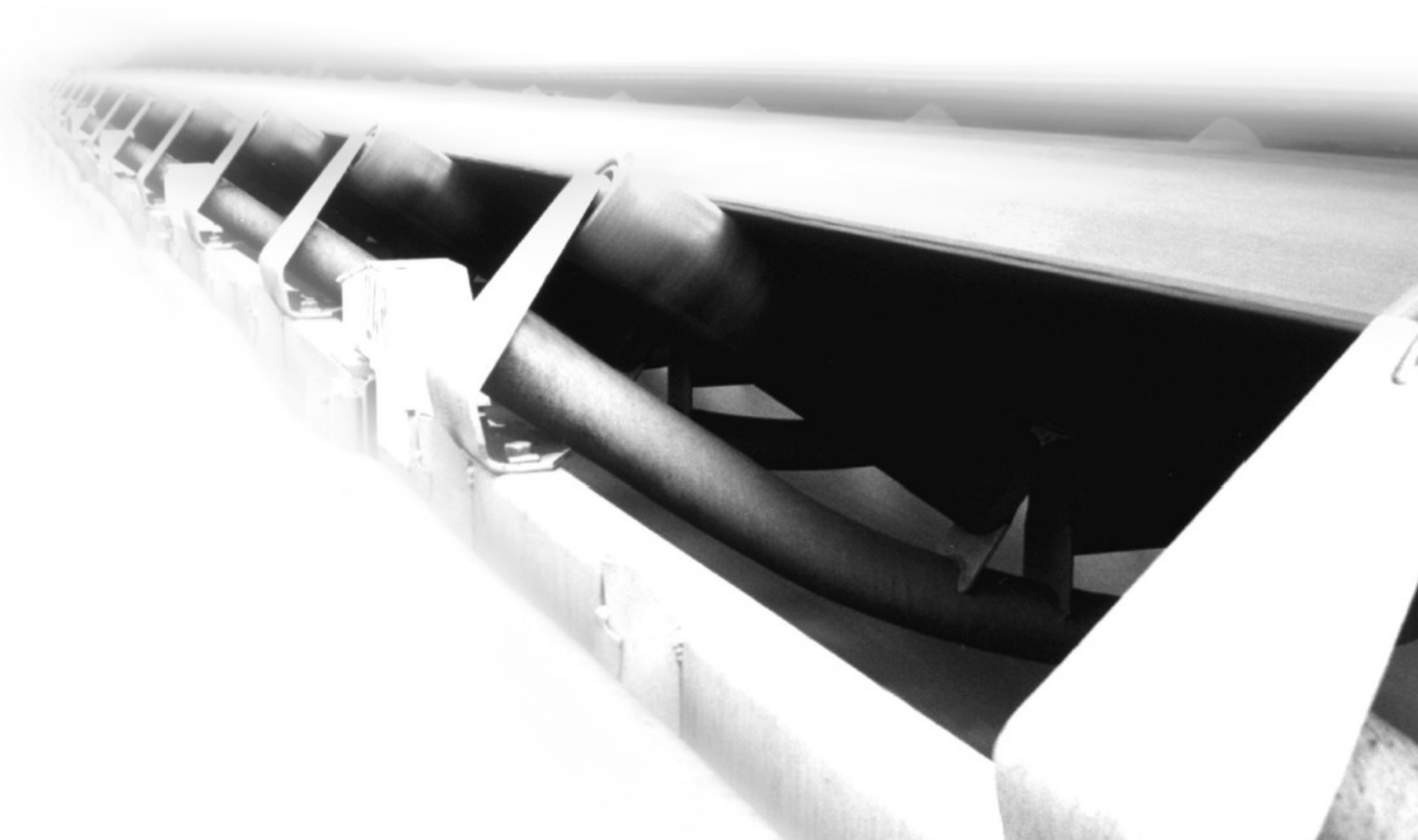




KATALOG

VÁLEČKY A GIRLANDOVÉ STOLICE PRO PÁSOVOU DOPRAVU



TRANSROLL – CZ, a.s.

Sídlo: Hněvkovská 1228/50, 148 00 Praha 11
Výrobní závod: Komenského 614, 691 44 Lednice

obchodní oddělení
tel.: 519 364 581-6
fax.: 519 364 562
e-mail: obchod@transroll.cz
<http://www.transroll.cz>

OBSAH

Předmluva.....	3
Část válečky.....	5
Technické podmínky – válečky.....	6
Válečky hladké.....	9
$\varnothing 63 \times L / 6204$	10
$\varnothing 76 \times L / 6204$	11
$\varnothing 89 \times L / 6204$	12
$\varnothing 89 \times L / 6205$	13
$\varnothing 89 \times L / 6305$	14
$\varnothing 108 \times L / 6204$	15
$\varnothing 108 \times L / 6305$	16
$\varnothing 133 \times L / 6204$	17
$\varnothing 133 \times L / 6305$	18
$\varnothing 133 \times L / 6306$	19
$\varnothing 159 \times L / 6306$	20
$\varnothing 159 \times L / 6308$	21
$\varnothing 194 \times L / 6310$	22
$\varnothing 194 \times L / 6312$	23
Válečky strážní.....	25
$\varnothing D \times L / 6204$	26
$\varnothing 108 \times L / 6206$	27
$\varnothing 133 \times L / 6308$	28
$\varnothing D \times L / M / 6204$	29
$\varnothing D \times L / M / 6306$	30
Válečky pogumované.....	31
$\varnothing 108/76 \times L / 6204$	32
$\varnothing 133/89 \times L / 6204$	33
Válečky kotoučové.....	35
$\varnothing 108/63 \times L / 6204$	36
$\varnothing 133/89 \times L / 6204$	37
$\varnothing 159/89 \times L / 6306$	38
$\varnothing 194/108 \times L / 6308$	39
$\varnothing 245/133 \times L / 6310$	40
Válečky diskové.....	41
$\varnothing 108/63 \times L / 6204$	42
$\varnothing 133/63 \times L / 6204$	43
$\varnothing 133/89 \times L / 6204$	44
$\varnothing 159/89 \times L / 6305$	45
$\varnothing 159/89 \times L / 6306$	46
$\varnothing 194/108 \times L / 6308$	47
$\varnothing 194/108 \times L / 6308$	48
$\varnothing 245/133 \times L / 6310$	49
Část girlandové stolice.....	51
Technické podmínky – girlandové stolice.....	52
Girlandové stolice horní.....	55
GCH 89, 108 / 6204.....	56
GLT 133 / 6306.....	57
GLZ 133 / 6306.....	58
GOHZ 133 / 6306.....	59

GLT 159 / 6308.....	60
GLZ 159 / 6308.....	61
GOHZ 159 / 6308.....	62
GLT 194 / 6310, 6312.....	63
GLZ 194 / 6312.....	64
GLTZ 194 / 6312.....	65
GOHZ 194 / 6312.....	66
Girlandové stolice dolní.....	67
GLRD 159 / 89 / 6306.....	68
GLRV 159 / 89 / 6306.....	69
GORD 159 / 89 / 6306.....	70
GORV 159 / 89 / 6306.....	71
GLRD 194 / 108 / 6308.....	72
GLRV 194 / 108 / 6308.....	73
GORD 194 / 108 / 6308.....	74
GORV 194 / 108 / 6308.....	75
GLRD 245 / 133 / 6310.....	76
GORD 245 / 133 / 6310.....	77
Rejstřík čísel výrobků Transroll v tomto katalogu.....	78
Převodní tabulky číslování výrobků.....	81

PŘEDMLUVA

Výrobky uvedené v tomto katalogu jsou určeny k následujícímu použití:

- jako náhradní díly k již provozovaným pásovým dopravníkům
- jako součásti pro výrobce kompletních pásových dopravníků

Všeobecné pokyny pro použití katalogu

Při specifikaci Vašich konkrétních potřeb je nutno brát zřetel především na:

- šířku dopravního pásu
- šířku nosné konstrukce, u girlandových stolic též typ zavěšení na nosnou konstrukci pásového dopravníku
- pracovní prostředí, ve kterém se mají válečky používat

Povrchová úprava a příklady pro objednávání jsou uvedeny na každém katalogovém listu.

Mimo délkové varianty, které Vám nabízíme v našem katalogu, jsme připraveni vyrobit i délky podle Vašich konkrétních požadavků a zadání.

Nestandardní provedení válečků

Pokud nenajdete v katalogu váleček, který pro vaši konkrétní potřebu požadujete, obraťte se prosím na obchodní oddělení naší firmy, které Vám zpracuje nabídku i pro nestandardní řešení.

Ve své poptávce prosím uveďte:

- druh válečku (hladký, dopadový pogumovaný, dopadový kotoučový, případně v provedení girlandovém), nebo druh girlandové stolice s uvedením typu závěsu (např. GLK, GLD ...)
- pracovní prostředí, ve kterém mají být válečky nebo girlandové stolice provozovány
- požadovaný materiál válečku (ocel, nerezová ocel) a povrchovou úpravu
- požadované rozměry:
 - průměr válečku
 - délku pláště
 - délku hřídele
 - průměr hřídele, velikost ložiska, případně jeho krytí (2Z, 2RS; u jednořadých ložisek)
 - přípojovací rozměry (osazení osy, rozteč, šířka a délka zploštění, u girlandových válečků pak ještě průměr otvoru v ose a rozteč mezi otvory)
- požadovaný počet kusů a termín dodání

ČÁST VÁLEČKY




TECHNICKÉ PODMÍNKY – VÁLEČKY

ÚVOD

Níže uvedené Technické podmínky platí pro standardní válečky používané pro pevné stolice horní a dolní větve pásového dopravníku v jeho střední části a pro válečky v násypce pásového dopravníku do šíře dopravního pásu 2000 mm.

TYPY VÁLEČKŮ:

- Válečky hladké pro :
 - horní větev pásu
 - dolní větev pásu do B=1400
- Válečky kotoučové nebo pogumované pro nesení pásu v násypce (tlumící funkce)
- Válečky diskové pro dolní větev pásu (samočistící funkce) pro B 400-2000 mm

Šířka pásu B	Šířka nosné konstrukce	Průměr válečku			Ložisko	Délka válečku pro stolici typu			Max. rychlost pásu m/s
		Hladké	Diskové Kotoučové	Pogumované					
400	700	63, 76, 89	108/63	108/76	6204	500	250	160	3,15
500	800	63, 76, 89	108/63	108/76	6204	600	315	200	3,15
650	950	63, 76, 89	108/63	108/76	6204	750	380	250	3,15
800	1150	89, 108	108/63	108/76	6204	950		315	3,15
1000	1350	108, 133	133/89	133/89	6204	1150	600	380	3,15
1200	1600	133	133/89	133/89	6204	1400	670	465	3,15
		133	159/89		6305	1400	670	465	4
		133	159/89		6306	1400	670	465	5
1400	1800	133	133/89	-	6204	1600	750	530	3,15
		133	159/89		6305	1600	750	530	4
		133	159/89		6306	1600	750	530	5
1600	2050	159	194/108	-	6308	-	900	600	5
1800	2250	159	194/108	-	6308	-	1000	670	5
2000	2600	194	245/133	-	6310	-	1150	750	5

U dvouválečkových stolic do B 650 platí délky válečků pro horní stolice, od B 800 jen pro dolní stolice.

PROVOZNÍ PODMÍNKY:

- Dopravovaný materiál:
 - Sypký netříděný materiál o zrnitosti dle ČSN 26 3102 a měrné hmotnosti do 2,1 t/m³.
 - Informativní hodnoty zrnitosti (obsah kusů maximálně do 5 %)

B [mm]	400	500	650	800	1000	1200	1400	1600	1800	2000
Max. zrna [mm]	100	150	250	300	400	500	600	675	750	800

- Dopravní rychlost:
 - Pro B 400-1400 a válečky s ložisky 6204 do 3,15 m/s
 - Pro válečky B 1200-1400 s ložisky 6305 do 4 m/s, pro š. pásu B 1200-2000 a válečky s ložisky 6306-6312 do 5 m/s.
- Pracovní prostředí:
 - Použitelnost válečků v mírném klimatu WT a kombinaci chemického a mechanického znečištění IE41 (tj. teploty -20°C až + 35 °C) ČSN EN 60721-3-4 (ČSN 038009)
- Skladování:
 - Válečky musí být skladovány v krytém skladu na zpevněném terénu na paletách. Teploty skladování jsou -25°C až +35 °C.

- Údržba a montáž:
Montáž válečků do pražců provádí jen osoby k tomu určené a poučené podle podmínek organizace, která realizuje montáž nebo provozuje dopravník. Správné uložení válečků je třeba přezkoušet ručním protočením před montáží dopravního pásu. Válečky je nutno během provozu kontrolovat. Válečky vykazující pískání, špatnou točivost, nadměrné zahřívání, je nutno neprodleně vyřadit z provozu. Rovněž válečky vykazující zvýšenou radiální a axiální vůli, opotřebením nebo deformaci pláště či pryžového obložení, je nutno vyměnit.

TECHNICKÉ PARAMETRY:

- Hlavní rozměry:
Standardní válečky jsou v souladu s ČSN 26 1102 a ČSN ISO 1537. Konkrétní údaje o rozměrech $\varnothing D$, L, $\varnothing d$, s, L1, L2 jsou uvedeny v katalogových listech Transroll dle typů válečků (viz. str. 10–49).
- Házivost povrchu válečku (radiální):
 - u hladkých válečků je max. 0,007 D (max. 0,012 D u 5 % kusů)
 - u diskových, kotoučových a pogumovaných je max. 2 mm. Házivost se zvyšuje opotřebením pryže. Případné požadavky na válečky s menší házivostí nutno specifikovat v objednávce.
- Rotační odpor (po záběhu 20 min):
 - Válečky s ložisky 6204: 3 N (pro $v = 3,15$ m/s)
 - Válečky s ložisky řady 63: 10 N (pro $v = 5$ m/s)
- Hodnoty rotujících hmot:
Hodnoty jsou uvedeny u typů válečků v jednotlivých katalogových listech.
- Zatížení válečků:
Dovolené zatížení válečků vyplývá z výše uvedených provozních podmínek, tj. šíře pásu, měrné hmotnosti, zrnitosti dopravovaného materiálu a rozteče pražců.
Zatížení středního válečku v kg pro pásové dopravníky při plném vytížení pásu, měrné hmotnosti 2,1 t/m³ dopravovaného materiálu a rozteče stolic 1m:


B [mm]	400	500	650	800	1000	1200	1400	1600	1800	2000
Zatížení [kg]	17,5	28	50	91	134	200	274	368	470	589

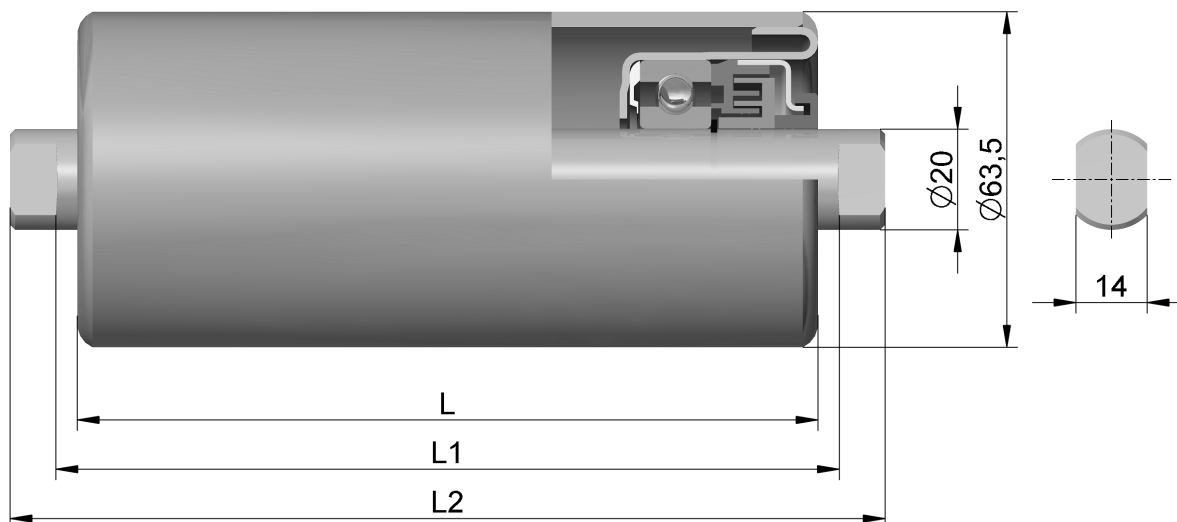
- Životnost válečku
Průměrná výpočtová životnost válečku (trvanlivost ložisek) je 30 000 provozních hodin do 5 let od data výroby. Životnost platí za předpokladu dodržení provozních podmínek a uvedení do provozu do 1 roku od data výroby. Životnost neplatí pro:
 - pryžové disky, kotouče a pogumování
 - při dopravě extrémně abrasivních materiálů (popílek, struska)
- Tvrdost pryže u kotoučových, diskových a pogumovaných válečků je 65 °Sh.

OBCHODNÍ PODMÍNKY:




- Objednávka musí obsahovat
Název, označení, povrchová úprava, počet kusů, případně zvláštní požadavky
- Balení
Válečky jsou dodávány na paletách 800×1200 mm.
Jiný druh balení nutno projednat s odborem prodeje a specifikovat v objednávce.
Každá paleta je označena visačkou, na které je uveden název a rozměr válečků, číslo zakázky, označení, počet kusů.
- Přejímání a zkoušení
Pokud není předem sjednáno jinak, přejímání válečků se u výrobce neprovádí. Požadavky na kontrolu, přejímku a její rozsah nutno uplatnit při předkládání objednávky.
- Záruční lhůta
V případě splnění všech požadavků těchto TP poskytuje výrobce záruku 24 měsíců od uvedení do provozu, nejdéle však 30 měsíců od uskutečnění dodávky.

VÁLEČKY HLADKÉ

	VÁLEČEK HLADKÝ ø63 × L / 6204	Typ: 20024
---	--	-----------------------------



- plášť z ocelové trubky o síle stěny 3 mm
- čela tažená z ocelového plechu svařená s pláštěm
- kuličková ložiska 6204 C3
- dvoustupňové labyrintové těsnění s tukovou předkomůrkou

Pro typ stolice a šířku pásu:			Název – rozměr: Vál. hl. 63×L/6204	Označení	Rozměry [mm]		Hmotnost [kg]	
					L1	L2	rot. dílů	celková
		400	63×160 / 6204	3-20024-00136	168	186	1,0	1,6
		500	63×200 / 6204	3-20024-00026	208	226	1,2	1,9
	400	650	63×250 / 6204	3-20024-00049	258	276	1,4	2,2
	500		63×315 / 6204	3-20024-00029	323	341	1,7	2,7
	650		63×380 / 6204	3-20024-00030	388	406	2,0	3,1
400			63×500 / 6204	3-20024-00045	508	546	2,5	4,0
500			63×600 / 6204	3-20024-00054	608	646	2,9	4,7
650			63×750 / 6204	3-20024-00060	758	796	3,6	5,7
800			63×950 / 6204	3-20024-00047	958	996	4,5	7,1

Jiné délkové varianty válečků, případně odlišné ukončení osy, je nutno individuálně projednat s výrobcem.


Povrchová úprava:

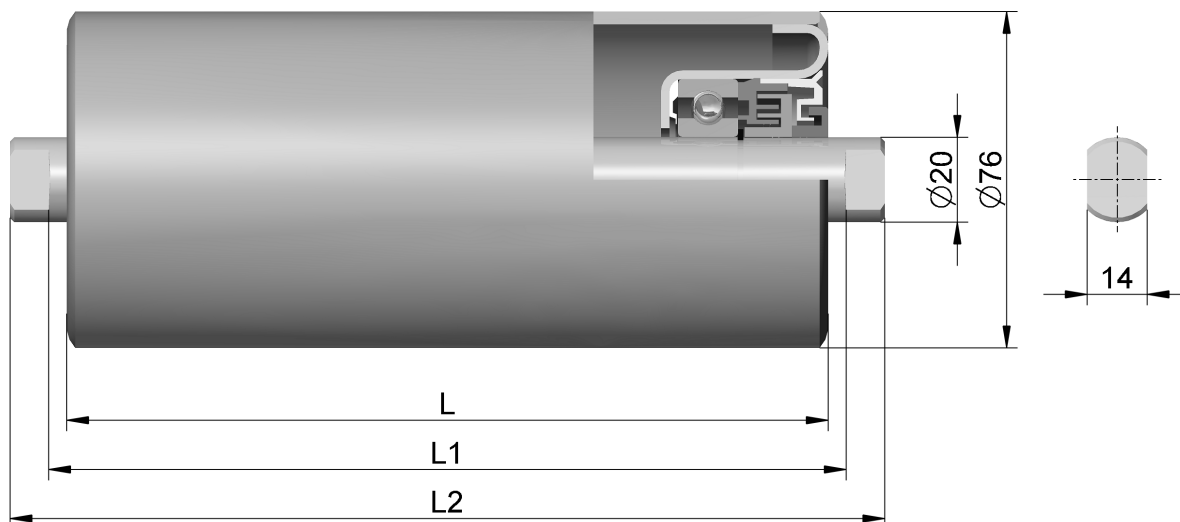
přáškový lak polyesterový RAL 1003

Příklad objednávky:




Název, rozměr, označení, počet kusů

Váleček hladký 63×200 / 6204, 3-20024-00026, 200 kusů

	VÁLEČEK HLADKÝ Ø76 × L / 6204	Typ: 20034
---	--	-----------------------------



- plášť z ocelové trubky o síle stěny 3 mm
- čela tažená z ocelového plechu svařená s pláštěm
- kuličková ložiska 6204 C3
- dvoustupňové labyrintové těsnění s tukovou předkomůrkou

Pro typ stolice a šířku pásu:			Název – rozměr: Vál. hl. 76×L/6204	Označení	Rozměry [mm]		Hmotnost [kg]	
					L1	L2	rot. dílů	celková
		400	76×160 / 6204	3-20034-00163	168	186	1,2	1,8
		500	76×200 / 6204	3-20034-00164	208	226	1,5	2,2
	400	650	76×250 / 6204	3-20034-00165	258	276	1,7	2,5
	500		76×315 / 6204	3-20034-00142	323	341	2,1	3,1
	650		76×380 / 6204	3-20034-00143	388	406	2,4	3,6
			76×465 / 6204	3-20034-00307	473	491	2,9	4,2
400			76×500 / 6204	3-20034-00167	508	546	3,1	4,5
500			76×600 / 6204	3-20034-00144	608	646	3,6	5,3
650			76×750 / 6204	3-20034-00145	758	796	4,4	6,5
800			76×950 / 6204	3-20034-00162	958	996	5,5	8,1
1000			79×1150 / 6204	3-20034-00261	1158	1196	6,6	9,6

Jiné délkové varianty válečků, případně odlišné ukončení osy, je nutno individuálně projednat s výrobcem.


Povrchová úprava:

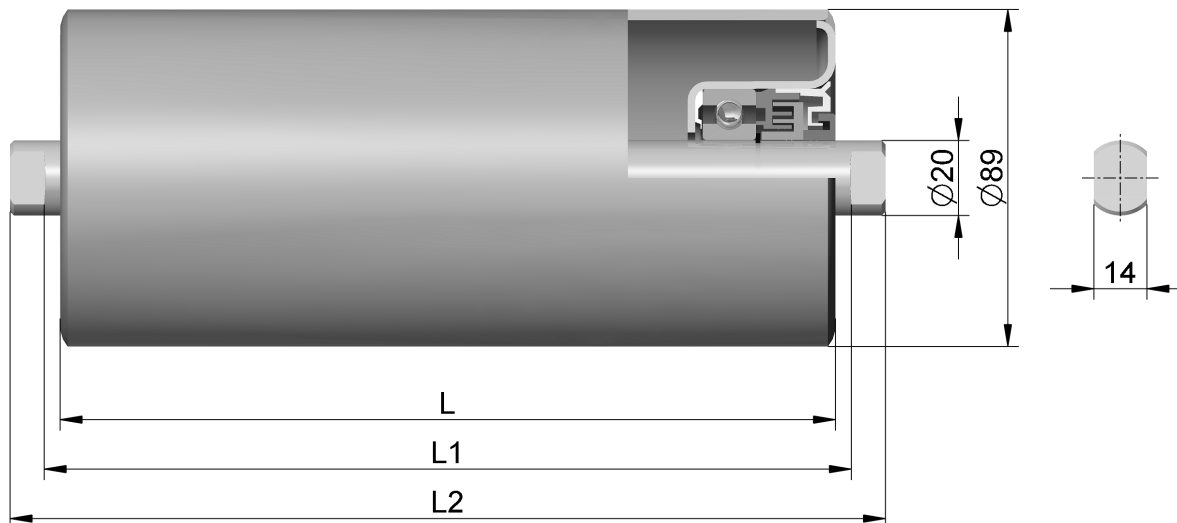
přáškový lak polyesterový RAL 1003

Příklad objednávky:

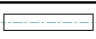
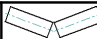

Název, rozměr, označení, počet kusů

Váleček hladký 76×200 / 6204, 3-20034-00164, 200 kusů

	VÁLEČEK HLADKÝ ø89 × L / 6204	Typ: 20044
---	--	-----------------------------



- plášť z ocelové trubky o síle stěny 3 mm
- čela tažená z ocelového plechu svařená s pláštěm
- kuličková ložiska 6204 C3
- dvoustupňové labyrintové těsnění s tukovou předkomůrkou

Pro typ stolice a šířku pásu:			Název – rozměr: Vál. hl. 89×L/6204	Označení	Rozměry [mm]		Hmotnost [kg]	
					L1	L2	rot. dílů	celková
		400	89×160 / 6204	3-20044-00477	168	186	1,4	2,0
		500	89×200 / 6204	3-20044-00227	208	226	1,7	2,4
	400	650	89×250 / 6204	3-20044-00259	258	276	2,0	2,8
		*800	89×300 / 6204	3-20044-00255	308	326	2,3	3,2
	500	800	89×315 / 6204	3-20044-00257	323	341	2,4	3,4
	650		89×380 / 6204	3-20044-00262	388	406	2,8	3,9
	800		89×465 / 6204	3-20044-00264	473	491	3,3	4,7
400			89×500 / 6204	3-20044-00478	508	546	3,6	5,0
500			89×600 / 6204	3-20044-00246	608	646	4,2	5,9
	1200		89×670 / 6204	3-20044-00290	678	716	4,6	6,5
650			89×750 / 6204	3-20044-00275	758	796	5,1	7,2
*800			89×900 / 6204	3-20044-00226	908	946	6,1	8,6
800			89×950 / 6204	3-20044-00281	958	996	6,4	9,0
1000			89×1150 / 6204	3-20044-00266	1158	1196	7,7	10,8

Jiné délkové varianty válečků, případně odlišné ukončení osy, je nutno individuálně projednat s výrobcem.

Povrchová úprava:

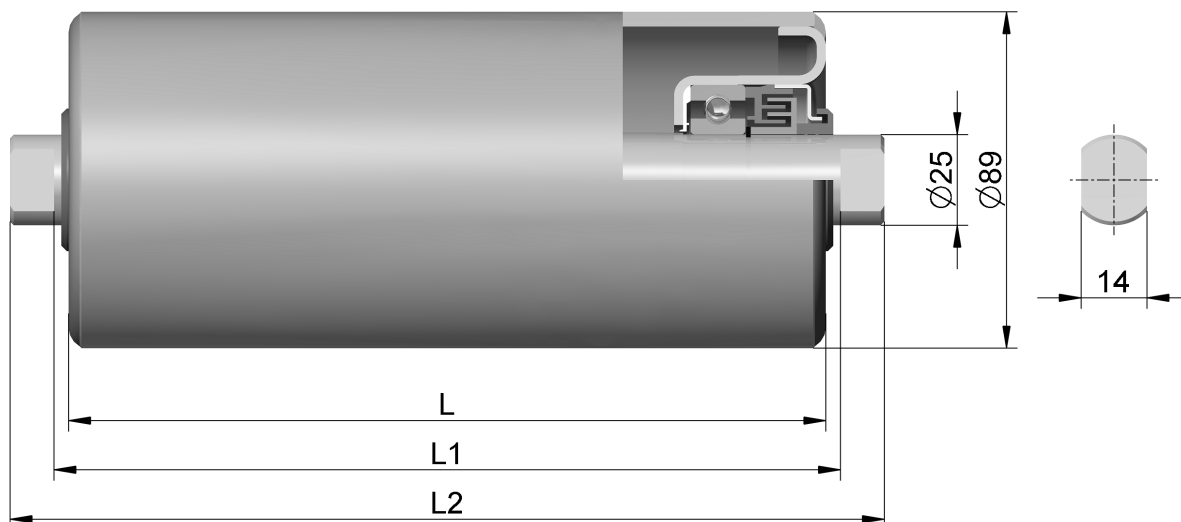
přáškový lak polyesterový RAL 1003

Příklad objednávky:

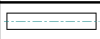

Název, rozměr, označení, počet kusů

Váleček hladký 89×200 / 6204, 3-20044-00227, 200 kusů

	VÁLEČEK HLADKÝ ø89 × L / 6205	Typ: 20044
---	--	-----------------------------



- plášť z ocelové trubky o síle stěny 4 mm
- čela tažená z ocelového plechu svařená s pláštěm
- kuličková ložiska 6205 C3
- dvoustupňové labyrintové těsnění s tukovou předkomůrkou

Pro typ stolice a šířku pásu:			Název – rozměr: Vál. hl. 89×L/6205	Označení	Rozměry [mm]		Hmotnost [kg]	
					L1	L2	rot. dílů	celková
		650	89×250 / 6205	3-20044-01590	258	276	2,6	3,9
		800	89×315 / 6205	3-20044-01565	323	341	3,1	4,7
		1000	89×380 / 6205	3-20044-01566	388	406	3,7	5,5
		1200	89×465 / 6205	3-20044-01418	473	491	4,4	6,6
		1400	89×530 / 6205	3-20044-01564	538	556	4,9	7,4
800			89×950 / 6205	3-20044-01567	958	996	8,5	12,7
1000			89×1150 / 6205	3-20044-01568	1158	1196	10,1	15,2
1200			89×1400 / 6205	3-20044-01569	1408	1446	12,2	18,4
1400			89×1600 / 6205	3-20044-01419	1608	1646	13,9	20,9

Jiné délkové varianty válečků, případně odlišné ukončení osy, je nutno individuálně projednat s výrobcem.


Povrchová úprava:

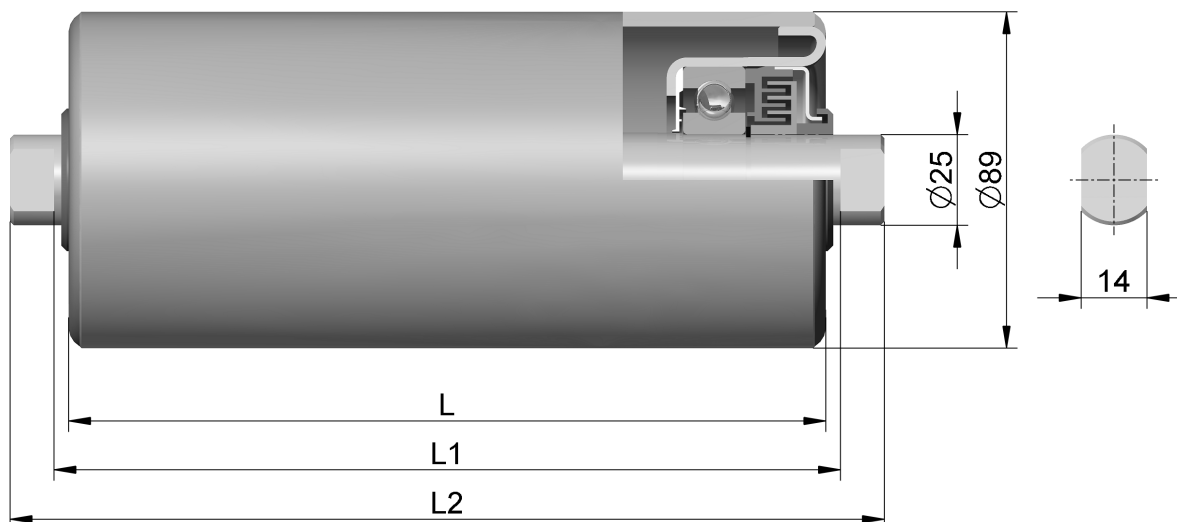
přáškový lak polyesterový RAL 1003

Příklad objednávky:

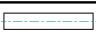
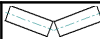

Název, rozměr, označení, počet kusů

Váleček hladký 89×250 / 6205, 3-20044-01590, 200 kusů

	VÁLEČEK HLADKÝ ø89 × L / 6305	Typ: 20044
---	--	-----------------------------



- plášť z ocelové trubky o síle stěny 4 mm
- čela tažená z ocelového plechu svařená s pláštěm
- kuličková ložiska 6305 C3
- dvoustupňové labyrintové těsnění s tukovou předkomůrkou

Pro typ stolice a šířku pásu:			Název – rozměr: Vál. hl. 89×L/6305	Označení	Rozměry [mm]		Hmotnost [kg]	
					L1	L2	rot. dílů	celková
		800	89×315 / 6305	3-21174-06165	323	341	3,3	5,0
		1000	89×380 / 6305	3-21174-06170	388	406	3,9	5,8
		1200	89×465 / 6305	3-21174-06121	473	491	4,6	6,9
		1400	89×530 / 6305	3-21174-06158	538	556	5,1	7,7
800			89×950 / 6305	3-21174-06125	958	996	8,6	13,0
1000			89×1150 / 6305	3-21174-06126	1158	1196	10,3	15,5
1200			89×1400 / 6305	3-21174-06128	1408	1446	12,4	18,7
1400			89×1600 / 6305	3-21174-06130	1608	1646	14,1	21,2

Jiné délkové varianty válečků, případně odlišné ukončení osy, je nutno individuálně projednat s výrobcem.


Povrchová úprava:

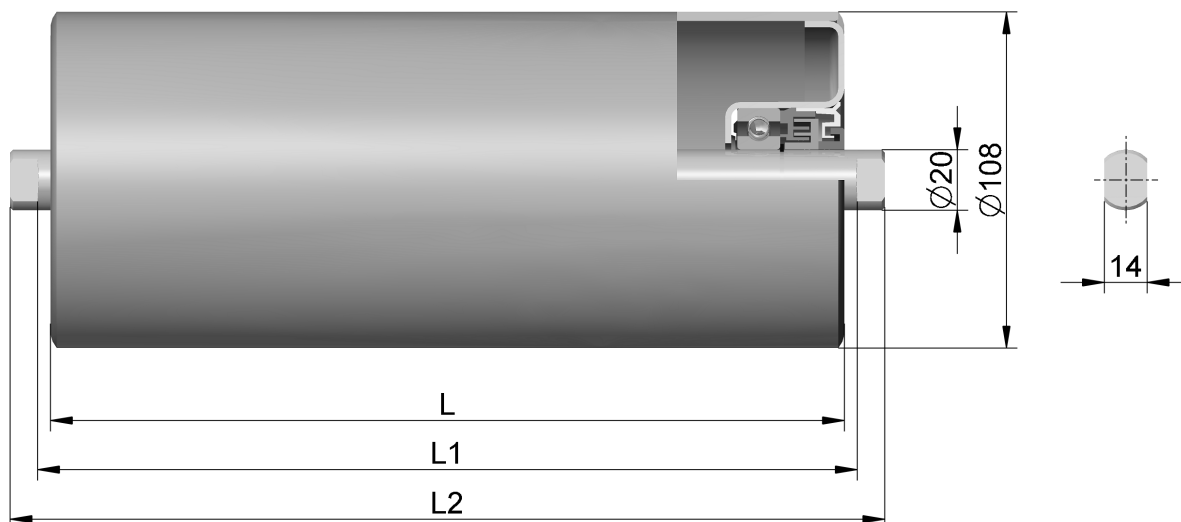
přáškový lak polyesterový RAL 1003

Příklad objednávky:

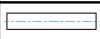
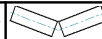

Název, rozměr, označení, počet kusů

Váleček hladký 89×380 / 6305, 3-21174-06170, 200 kusů

	VÁLEČEK HLADKÝ ø108 × L / 6204	Typ: 20054
---	---	-----------------------------



- plášť z ocelové trubky o síle stěny 3 mm
- čela tažená z ocelového plechu svařená s pláštěm
- kuličková ložiska 6204 C3
- dvoustupňové labyrintové těsnění s tukovou předkomůrkou

Pro typ stolice a šířku pásu:			Název – rozměr: Vál. hl. 108×L/6204	Označení	Rozměry [mm]		Hmotnost [kg]	
					L1	L2	rot. dílů	celková
		400	108×160 / 6204	3-20054-00535	168	186	1,7	2,3
		500	108×200 / 6204	3-20054-00122	208	226	2,0	2,7
		650	108×250 / 6204	3-20054-00123	258	276	2,4	3,2
		800	108×315 / 6204	3-20054-00125	323	341	2,9	3,9
		1000	108×380 / 6204	3-20054-00127	388	406	3,4	4,6
		1200	108×465 / 6204	3-20054-00129	473	491	4,1	5,4
400			108×500 / 6204	3-20054-00853	508	546	4,3	5,8
500			108×600 / 6204	3-20054-00544	608	646	5,1	6,8
650			108×750 / 6204	3-20054-00380	758	796	6,3	8,4
800			108×950 / 6204	3-20054-00555	958	996	7,8	10,4
1000			108×1150 / 6204	3-20054-00146	1158	1196	9,4	12,5
1200			108×1400 / 6204	3-20054-00149	1408	1446	11,3	15,0

Jiné délkové varianty válečků, případně odlišné ukončení osy, je nutno individuálně projednat s výrobcem.

Povrchová úprava:

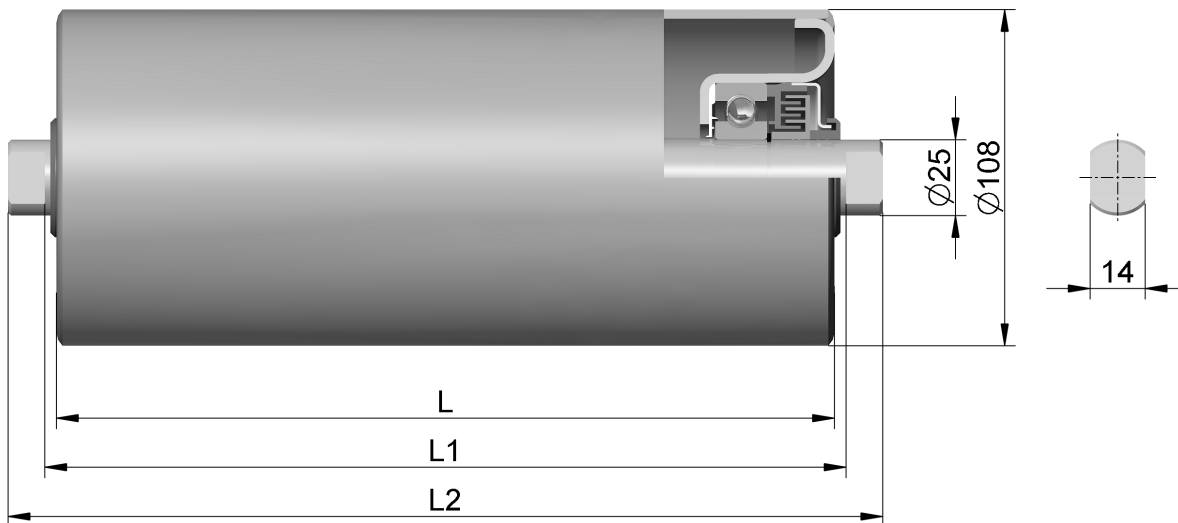
přáskový lak polyesterový RAL 1003

Příklad objednávky:




Název, rozměr, označení, počet kusů

Váleček hladký 108×200 / 6204, 3-20054-00122, 200 kusů

	VÁLEČEK HLADKÝ ø108 × L / 6305	Typ: 20054
---	---	-----------------------------



- plášť z ocelové trubky o síle stěny 3 mm
- čela tažená z ocelového plechu svařená s pláštěm
- kuličková ložiska 6305 C3
- dvoustupňové labyrintové těsnění s tukovou předkomůrkou

Pro typ stolice a šířku pásu:			Název – rozměr: Vál. hl. 108×L/6305	Označení	Rozměry [mm]		Hmotnost [kg]	
					L1	L2	rot. dílů	celková
		500	108×200 / 6305	3-20054-00302	208	226	2,5	3,7
		650	108×250 / 6305	3-20054-00304	258	276	2,8	4,3
		800	108×315 / 6305	3-20054-00306	323	341	3,3	5,0
		1000	108×380 / 6305	3-20054-01181	388	406	3,8	5,8
		1200	108×465 / 6305	3-20054-01187	473	491	4,5	6,8
		1400	108×530 / 6305	3-20054-01190	538	556	5,0	7,6
500			108×600 / 6305	3-20054-00300	608	646	5,6	8,5
650			108×750 / 6305	3-20054-01191	758	796	6,7	10,3
800			108×950 / 6305	3-20054-01192	958	996	8,3	12,7
1000			108×1150 / 6305	3-20054-00297	1158	1196	9,8	15,0
1200			108×1400 / 6305	3-20054-01193	1408	1446	11,8	18,0
1400			108×1600 / 6305	3-20054-01194	1608	1646	13,3	20,4

Jiné délkové varianty válečků, případně odlišné ukončení osy, je nutno individuálně projednat s výrobcem.


Povrchová úprava:

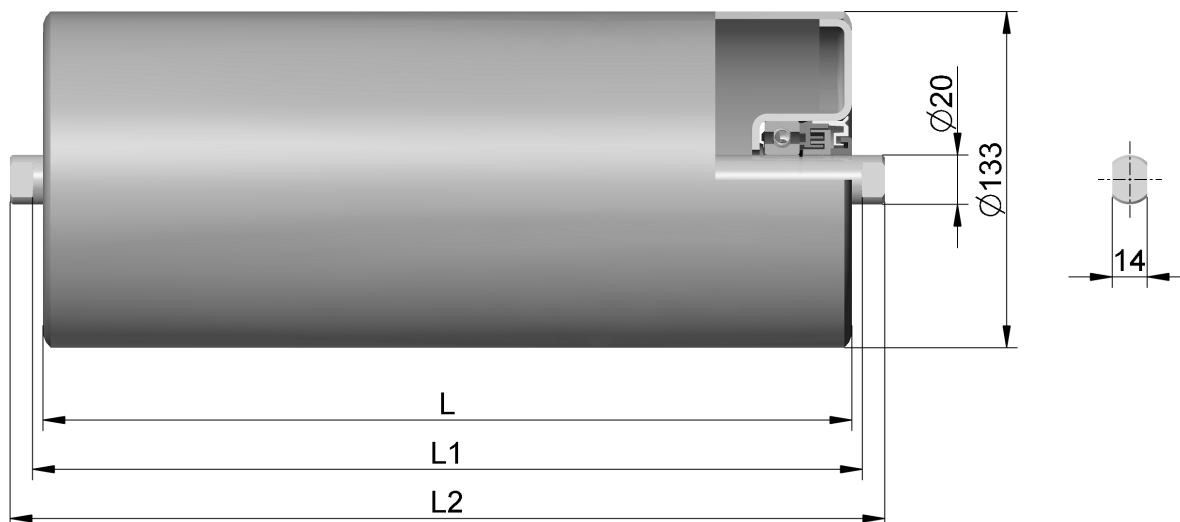
základní nátěr syntetický

Příklad objednávky:




Název, rozměr, označení, počet kusů

Váleček hladký 108×380 / 6305, 3-20054-01181, 200 kusů

	VÁLEČEK HLADKÝ ø133 × L / 6204	Typ: 20064
---	---	-----------------------------



- plášť z ocelové trubky o síle stěny 3 mm
- čela tažená z ocelového plechu svařená s pláštěm
- kuličková ložiska 6204 C3
- dvoustupňové labyrintové těsnění s tukovou předkomůrkou

Pro typ stolice a šířku pásu:			Název – rozměr: Vál. hl. 133×L/6204	Označení	Rozměry [mm]		Hmotnost [kg]	
					L1	L2	rot. dílů	celková
		800	133x315/6204	3-20064-00110	323	341	3,9	4,9
		1000	133x380/6204	3-20064-00116	388	406	4,6	5,7
		1200	133x465/6204	3-20064-00120	473	491	5,4	6,7
		1400	133x530/6204	3-20064-00124	538	556	6,0	7,5
	1000		133x600/6204	3-20064-00127	608	626	6,7	8,3
	1200		133x670/6204	3-20064-00130	678	696	7,3	9,2
	1400		133x750/6204	3-20064-00134	758	776	8,1	10,2
800			133x950/6204	3-20064-00139	958	996	10,0	12,6
1000			133x1150/6204	3-20064-00145	1158	1196	11,9	15,0
1200			133x1400/6204	3-20064-00148	1408	1446	14,3	18,0
1400			133x1600/6204	3-20064-00150	1608	1646	16,3	20,4
1600			133x1800/6204	3-20064-00754	1808	1846	18,2	22,9

Jiné délkové varianty válečků, případně odlišné ukončení osy, je nutno individuálně projednat s výrobcem.

Povrchová úprava:

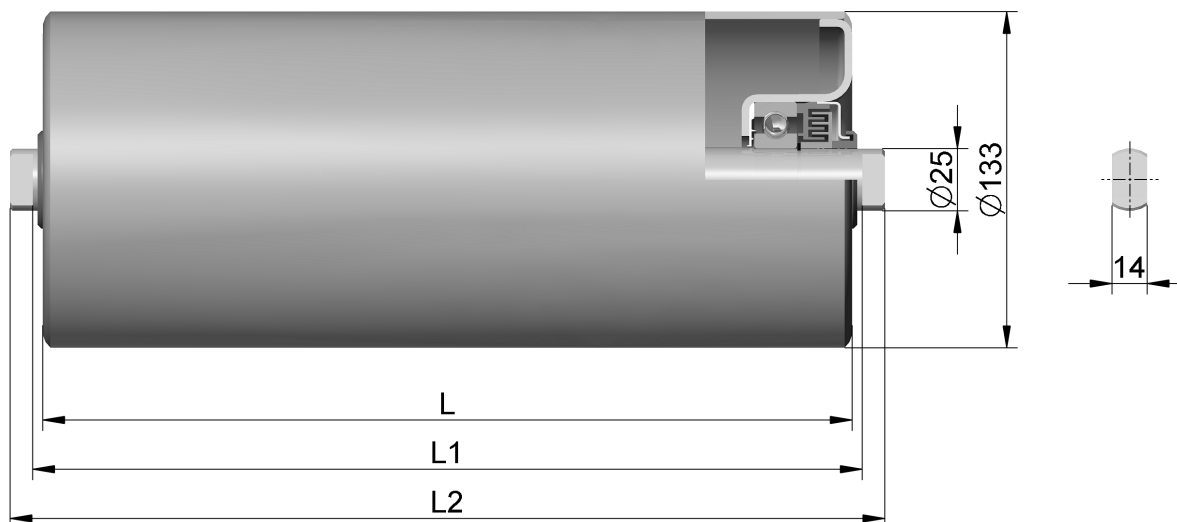
přáškový lak polyesterový RAL 1003

Příklad objednávky:

Název, rozměr, označení, počet kusů

Váleček hladký 133×380 / 6204, 3-20064-00116, 200 kusů

	VÁLEČEK HLADKÝ ø133 × L / 6305	Typ: 20064
---	---	-----------------------------



- plášť z ocelové trubky o síle stěny 3 mm
- čela tažená z ocelového plechu svařená s pláštěm
- kuličková ložiska 6305 C3
- dvoustupňové labyrintové těsnění s tukovou předkomůrkou

Pro typ stolice a šířku pásu:			Název – rozměr: Vál. hl. 133×L/6305	Označení	Rozměry [mm]		Hmotnost [kg]	
					L1	L2	rot. dílů	celková
		800	133×315 / 6305	3-20064-00202	323	341	4,2	5,9
		1000	133×380 / 6305	3-20064-00204	388	406	4,8	6,8
		1200	133×465 / 6305	3-20064-00203	473	491	5,6	8,0
		1400	133×530 / 6305	3-20064-00206	538	556	6,3	8,9
650			133×750 / 6305	3-20064-00209	758	776	8,4	11,9
800			133×950 / 6305	3-20064-00217	958	996	10,3	14,7
1000			133×1150 / 6305	3-20064-00232	1158	1196	12,2	17,4
1200			133×1400 / 6305	3-20064-00233	1408	1446	14,6	20,9
1400			133×1600 / 6305	3-20064-00236	1608	1646	16,5	23,6

Jiné délkové varianty válečků, případně odlišné ukončení osy, je nutno individuálně projednat s výrobcem.

Povrchová úprava:

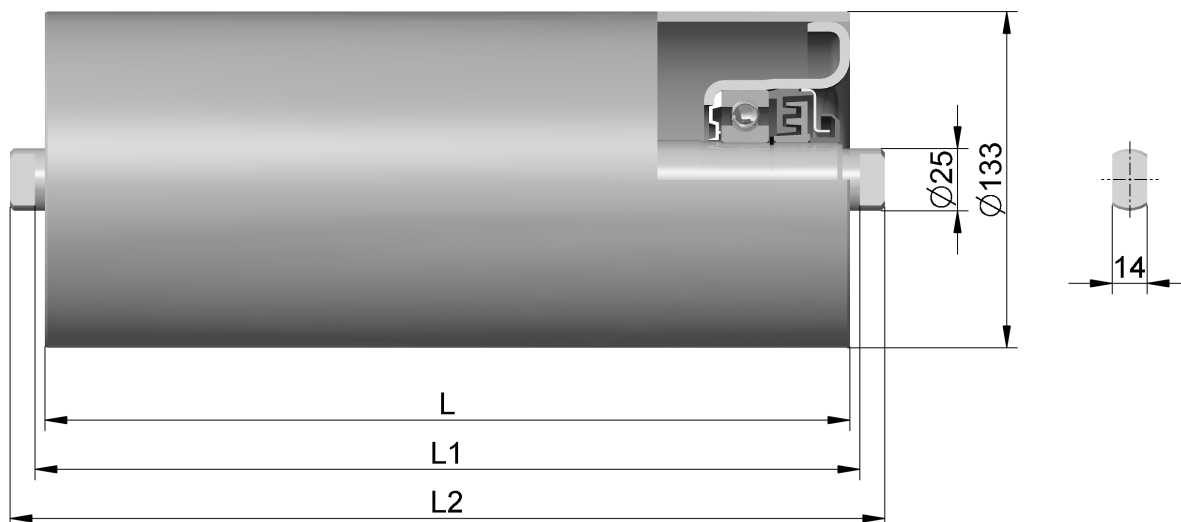
základní nátěr syntetický

Příklad objednávky:




Název, rozměr, označení, počet kusů

Váleček hladký 133×380 / 6305, 3-20064-00204, 200 kusů

	VÁLEČEK HLADKÝ Ø133 × L / 6306	Typ: 21064
---	---	-----------------------------



- plášť z ocelové trubky o síle stěny 4 mm
- čela tažená z ocelového plechu svařená s pláštěm
- kuličková ložiska 6306 C3
- dvoustupňové labyrintové těsnění s tukovou předkomůrkou

Pro typ stolice a šířku pásu:			Název – rozměr: Vál. hl. 133×L/6306	Označení	Rozměry [mm]		Hmotnost [kg]	
					L1	L2	rot. dílů	celková
		800	133×315 / 6306	3-21064-00110	323	343	5,5	8,0
		1000	133×380 / 6306	3-21064-00116	388	408	6,3	9,2
		1200	133×465 / 6306	3-21064-00120	473	493	7,4	10,8
		1400	133×530 / 6306	3-21064-00124	538	558	8,2	12,1
	1000		133×600 / 6306	3-21064-00127	608	628	9,1	13,4
	1200		133×670 / 6306	3-21064-00130	678	698	10,0	14,7
	1400		133×750 / 6306	3-21064-00134	758	778	11,0	16,2
			133×900 / 6306	3-21064-00138	908	948	12,9	19,1
800			133×950 / 6306	3-21064-00139	958	998	13,6	20,1
1000			133×1150 / 6306	3-21064-00145	1158	1198	16,1	23,9
1200			133×1400 / 6306	3-21064-00148	1408	1448	19,3	28,6
1400			133×1600 / 6306	3-21064-00150	1608	1648	21,8	32,4

Dvouválečkové uspořádání je určeno pro dolní stolice.

Jiné délkové varianty válečků, případně odlišné ukončení osy, je nutno individuálně projednat s výrobcem.

Povrchová úprava:

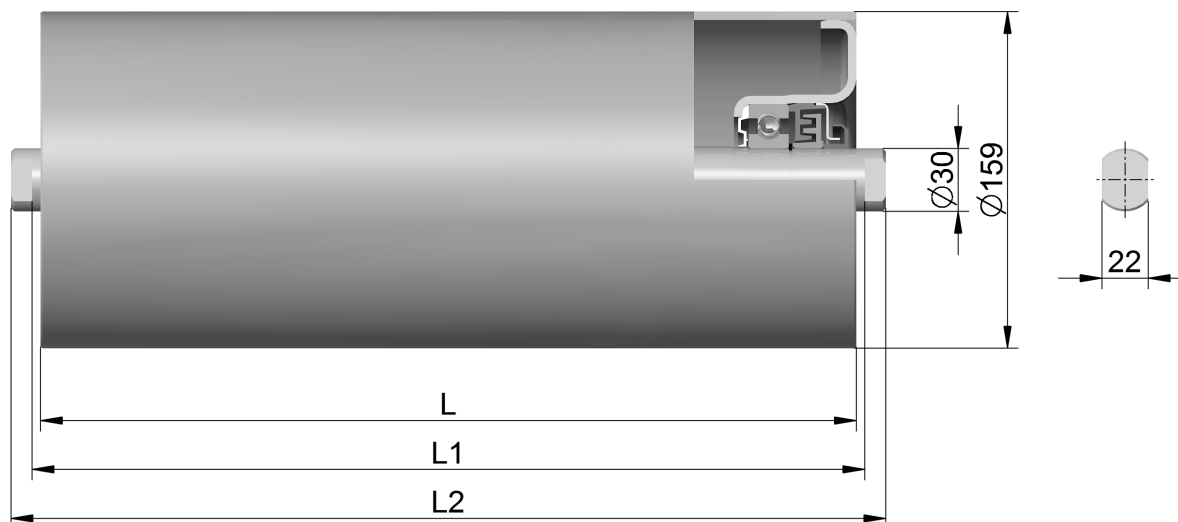
základní nátěr syntetický

Příklad objednávky:




Název, rozměr, označení, počet kusů

Váleček hladký 133×380 / 6306, 3-21064-00116, 200 kusů

	VÁLEČEK HLADKÝ ø159 × L / 6306	Typ: 21074
---	---	-----------------------------



- plášť z ocelové trubky o síle stěny 4 mm
- čela tažená z ocelového plechu svařená s pláštěm
- kuličková ložiska 6306 C3
- dvoustupňové labyrintové těsnění s tukovou předkomůrkou

Pro typ stolice a šířku pásu:			Název – rozměr: Vál. hl. 159×L/6306	Označení	Rozměry [mm]		Hmotnost [kg]	
					L1	L2	rot. dílů	celková
		1200	159×465 / 6306	3-21074-00586	473	497	9,1	12,6
		1400	159×530 / 6306	3-21074-00082	538	562	10,1	14,0
	1000		159×600 / 6306	3-21074-00083	608	632	11,2	15,5
	1200		159×670 / 6306	3-21074-00084	678	703	12,2	17,0
	1400		159×750 / 6306	3-21074-00085	758	783	13,5	18,8
			159×900 / 6306	3-21074-00099	908	932	15,8	22,0
800			159×950 / 6306	3-21074-00591	958	982	16,5	23,1
1000			159×1150 / 6306	3-21074-00092	1158	1183	19,6	27,4
1200			159×1400 / 6306	3-21074-00592	1408	1433	23,4	32,8
1400			159×1600 / 6306	3-21074-00095	1608	1633	26,4	37,1

Dvouválečkové uspořádání je určeno pro dolní stolice.

Jiné délkové varianty válečků, případně odlišné ukončení osy, je nutno individuálně projednat s výrobcem.

Povrchová úprava:

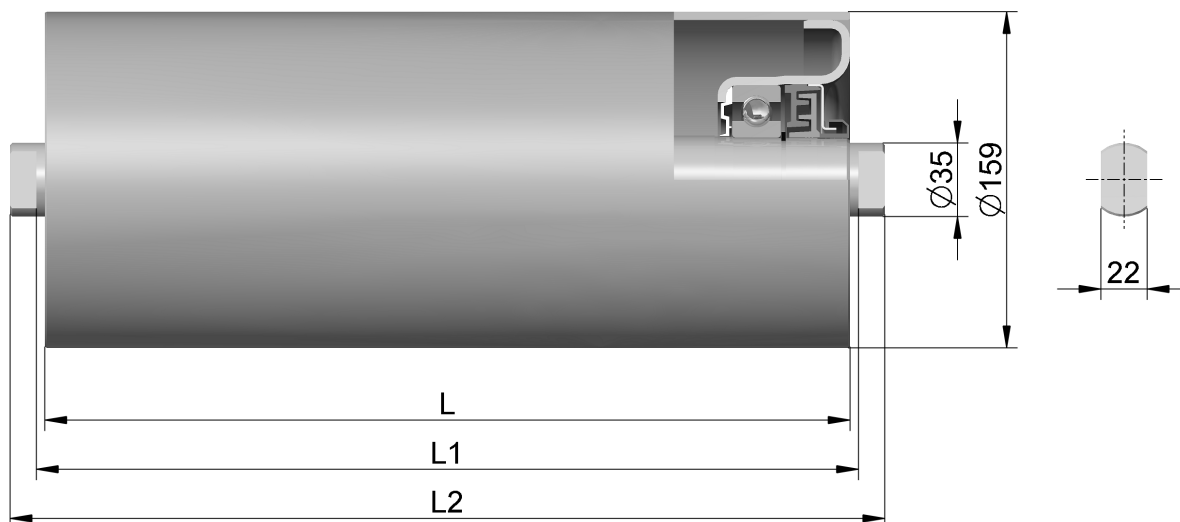
základní nátěr syntetický

Příklad objednávky:




Název, rozměr, označení, počet kusů

Váleček hladký 159×530 / 6306, 3-21074-00082, 200 kusů

	VÁLEČEK HLADKÝ ø159 × L / 6308	Typ: 21074
---	---	-----------------------------



- plášť z ocelové trubky o síle stěny 4 mm
- čela tažená z ocelového plechu svařená s pláštěm
- kuličková ložiska 6308 C3
- dvoustupňové labyrintové těsnění s tukovou předkomůrkou

Pro typ stolice a šířku pásu:			Název – rozměr: Vál. hl. 159×L/6308	Označení	Rozměry [mm]		Hmotnost [kg]	
					L1	L2	rot. dílů	celková
			159×465 / 6308	3-21074-00120	473	498	9,7	15,6
			159×530 / 6308	3-21074-00124	538	563	10,6	17,3
		1600	159×600 / 6308	3-21074-00127	608	633	11,7	19,2
		1800	159×670 / 6308	3-21074-00130	678	703	12,8	21,0
			159×750 / 6308	3-21074-00134	758	783	14,0	23,1
	1600		159×900 / 6308	3-21074-00138	908	933	16,3	27,0
			159×950 / 6308	3-21074-00136	958	983	17,1	28,3
	1800		159×1000 / 6308	3-21074-00141	1008	1033	17,8	29,6
			159×1150 / 6308	3-21074-00145	1158	1183	20,1	33,5
1200			159×1400 / 6308	3-21074-00148	1408	1433	23,9	40,0
1400			159×1600 / 6308	3-21074-00150	1608	1633	27,0	45,3
1600			159×1800 / 6308	3-21074-00151	1808	1848	30,0	50,6

Dvouválečkové uspořádání je určeno pro dolní stolice.

Jiné délkové varianty válečků, případně odlišné ukončení osy, je nutno individuálně projednat s výrobcem.

Povrchová úprava:

základní nátěr syntetický


Příklad objednávky:

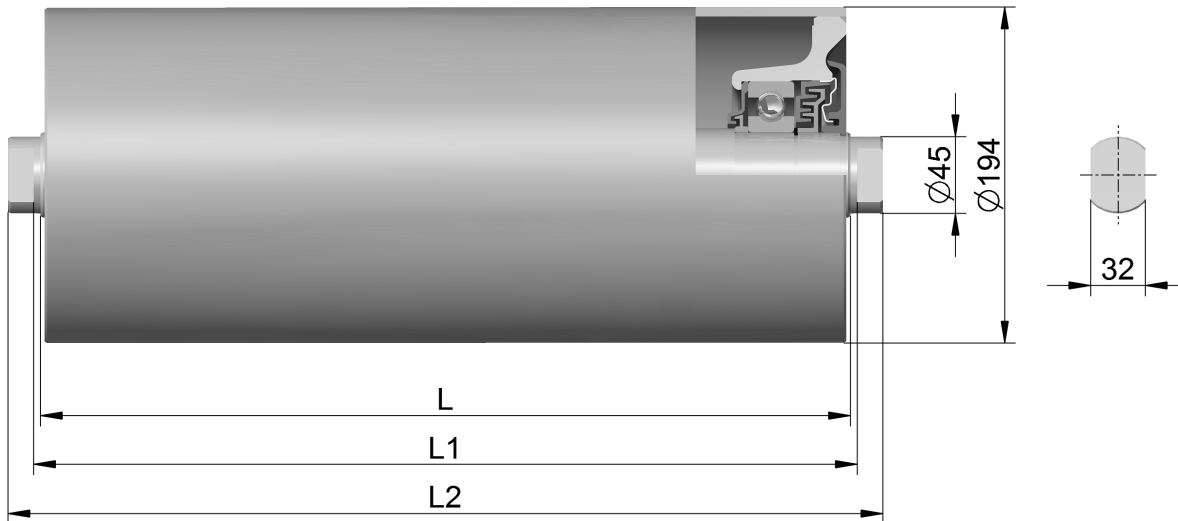
Název, rozměr, označení, počet kusů

Váleček hladký 159×530 / 6308, 3-21074-00124, 200 kusů




TRANSROLL – CZ, a.s.

Tel.: +420 519 364 581-6 Fax: +420 519 364 562

	VÁLEČEK HLADKÝ Ø194 × L / 6310	Typ: 21084
---	---	-----------------------------



- plášť z ocelové trubky o síle stěny 5,6 mm
- kovaná ocelová čela svařená s pláštěm
- kuličková ložiska 6310 C3
- dvoustupňové labyrintové těsnění s tukovou předkomůrkou a prachovkou

Pro typ stolice a šířku pásu:			Název – rozměr: Vál. hl. 194×L/6310	Označení	Rozměry [mm]		Hmotnost [kg]		
					L1	L2	rot. dílů	celková	
			1600	194×600 / 6310	3-21084-00027	608	638	22,6	35,4
			1800	194×670 / 6310	3-21084-00030	678	708	24,4	38,5
			2000	194×750 / 6310	3-21084-00034	758	788	26,5	42,1
1800				194×900 / 6310	3-21084-00038	908	938	30,4	48,7
1800				194×950 / 6310	3-21084-00040	958	988	31,7	51,0
2000				194×1100 / 6310	3-21084-00043	1108	1138	35,6	57,7
2000				194×1150 / 6310	3-21084-00045	1158	1188	36,9	59,9

Jiné délkové varianty válečků, případně odlišné ukončení osy, je nutno individuálně projednat s výrobcem.


Povrchová úprava:

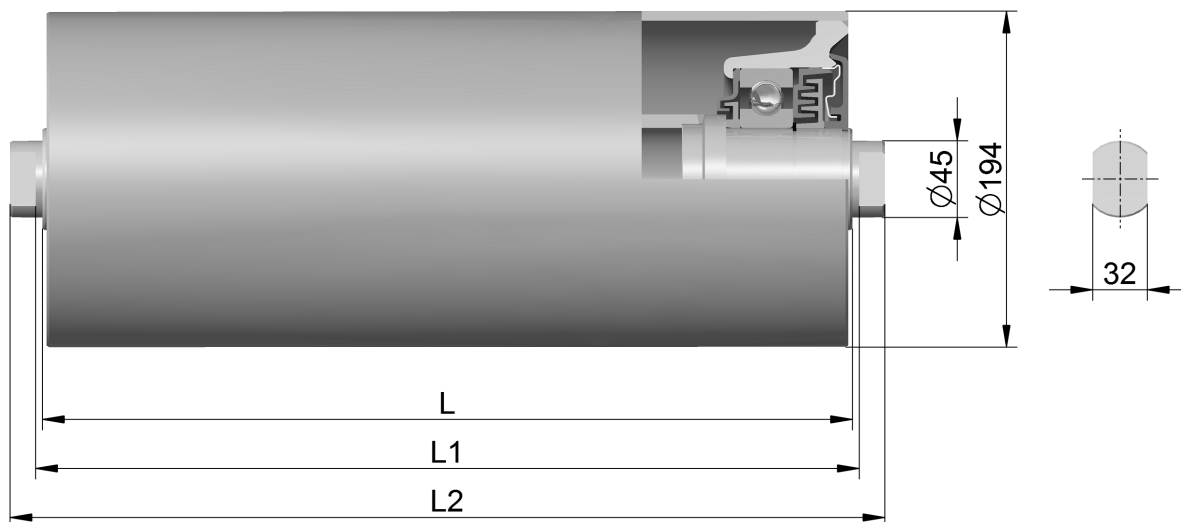
základní nátěr syntetický

Příklad objednávky:



Název, rozměr, označení, počet kusů

Váleček hladký 194×670 / 6310, 3-21084-00030, 200 kusů

	VÁLEČEK HLADKÝ ø194 × L / 6312	Typ: 21084
---	---	-----------------------------



- plášť z ocelové trubky o síle stěny 5,6 mm
- kovaná ocelová čela svařená s pláštěm
- kuličková ložiska 6312 C3
- dvoustupňové labyrintové těsnění s tukovou předkomůrkou a prachovkou

Pro typ stolice a šířku pásu:			Název – rozměr: Vál. hl. 194×L/6312	Označení	Rozměry [mm]		Hmotnost [kg]	
					L1	L2	rot. dílů	celková
		2000	194×750 / 6312	3-21084-00081	758	788	27,2	42,2
2000			194×1150 / 6312	3-21084-00085	1158	1188	37,6	58,0
2400			194×1350 / 6312	3-21084-00088	1358	1402	42,8	66,0

Jiné délkové varianty válečků, případně odlišné ukončení osy, je nutno individuálně projednat s výrobcem.

Povrchová úprava:

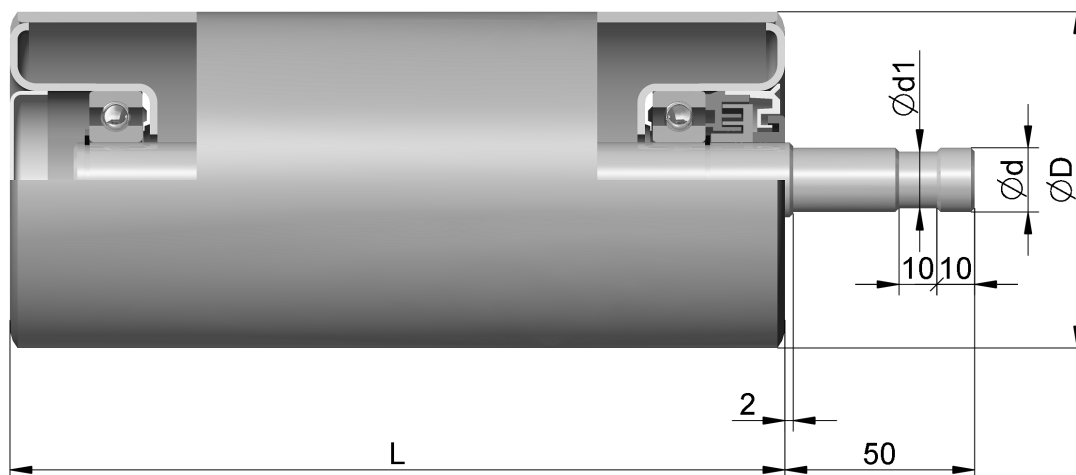
základní nátěr syntetický

Příklad objednávky:

Název, rozměr, označení, počet kusů

Váleček hladký 194×750 / 6312, 3-21084-00081, 200 kusů

VÁLEČKY STRÁŽNÍ



- plášť z ocelové trubky o síle stěny t
- čela tažená z ocelového plechu svařená s pláštěm nebo zalemovaná
- kuličková ložiska 6204 C3
- dvoustupňové labyrintové těsnění s tukovou předkomůrkou
- osa válečku je opatřena zápichem pro zajištění v držáku samostavného pražce

Použití pro šířku pásu:	Název – rozměr: Vál. str. D×L/d/6204	Označení	Rozměry [mm]		Hmotnost [kg]
			d1	t	
400-800	89×160 / 17 / 6204	3-20344-00040	15	3	2,0
400-800	89×160 / 20 / 6204	3-20344-00015	17	3	2,0
400-800	89×200 / 17 / 6204	3-20344-00041	15	3	2,3
400-800	89×200 / 20 / 6204	3-20344-00017	17	3	2,4
800-1400	108×160 / 20 / 6204	3-20354-00081	17	3,5	2,5
800-1400	108×200 / 20 / 6204	3-20354-00082	17	3,5	3,0

Jiné délkové varianty válečků je nutno individuálně projednat s výrobcem.

Strážní válečky jsou určeny pro osazení do standardních samostavných pražců technologické pásové dopravy.


Povrchová úprava:

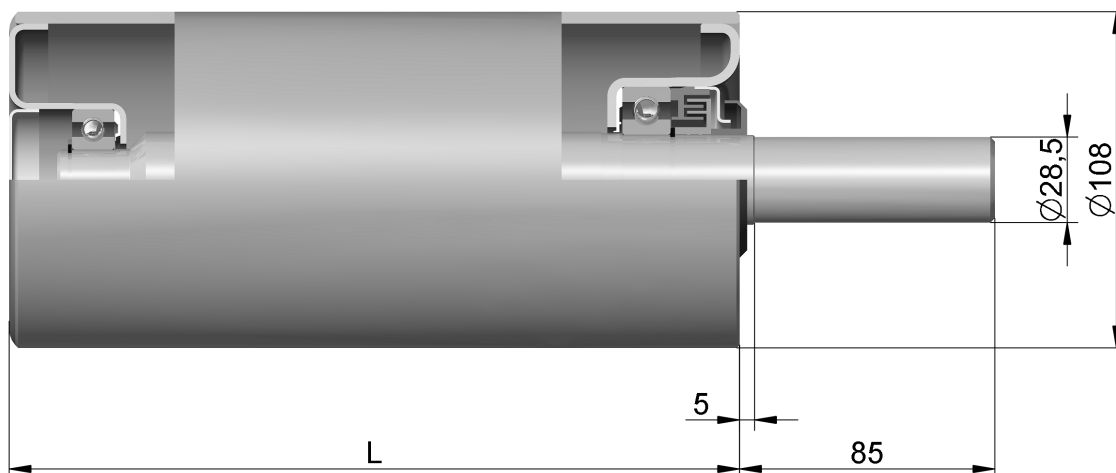
přáškový lak polyesterový RAL 1003

Příklad objednávky:

Název, rozměr, označení, počet kusů

Váleček strážní 89×200 / 20 / 6204, 3-20344-00017, 50 kusů

	VÁLEČEK STRÁŽNÍ ø108 × L / 6206	Typ: 21454
---	--	-----------------------------



- plášť z ocelové trubky o síle stěny 4 mm
- čela tažená z ocelového plechu svařená s pláštěm
- kuličková ložiska 6206 a 6204 C3
- dvoustupňové labyrintové těsnění s tukovou předkomůrkou
- osa válečku je opatřena hladkou válcovou plochou pro uchycení v držáku samostavného pražce

Název – rozměr: Vál. str. 108×L/6206	Označení	Hmotnost [kg]
108×160 / 6206	3-21454-00004	3,7
108×200 / 6206	3-21454-00006	4,4

Jiné délkové varianty válečků je nutno individuálně projednat s výrobcem.

Strážní válečky jsou určeny pro osazení do standardních samostavných pražců dálkové pásové dopravy.

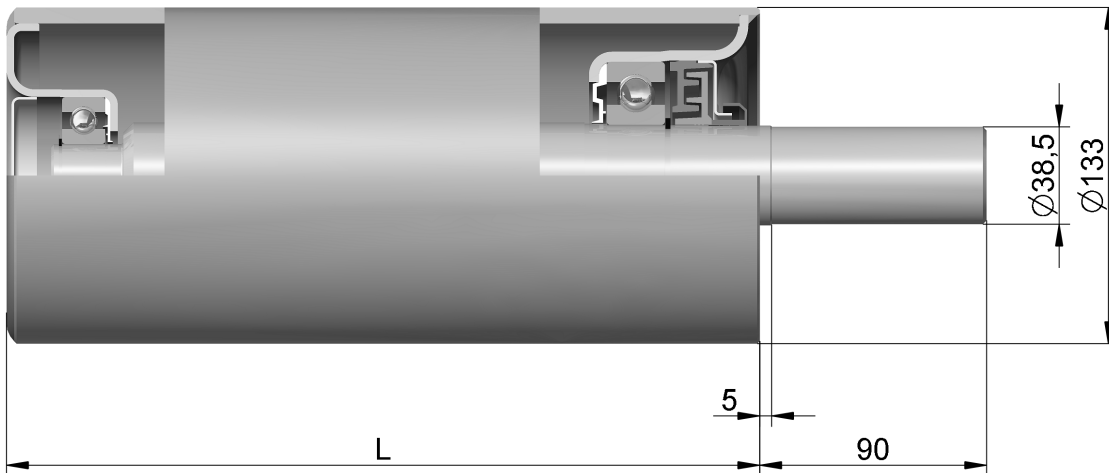
Povrchová úprava:

základní nátěr syntetický

Příklad objednávky:

Název, rozměr, označení, počet kusů

Váleček strážní 108×200 / 6206, 3-21454-00006, 50 kusů



- plášť z ocelové trubky o síle stěny 6,3 mm
- čela tažená z ocelového plechu svařená s pláštěm
- kuličková ložiska 6308 a 6305 C3
- dvoustupňové labyrintové těsnění s tukovou předkomůrkou
- osa válečku je opatřena hladkou válcovou plochou pro uchycení v držáku samostavného pražce

Název – rozměr: Vál. str. 133×L/6308	Označení	Hmotnost [kg]
133×200 / 6308	3-21464-00006	8,4
133×250 / 6308	3-21464-00008	9,9

Jiné délkové varianty válečků je nutno individuálně projednat s výrobcem.

Strážní válečky jsou určeny pro osazení do standardních samostavných pražců dálkové pásové dopravy.

Povrchová úprava:

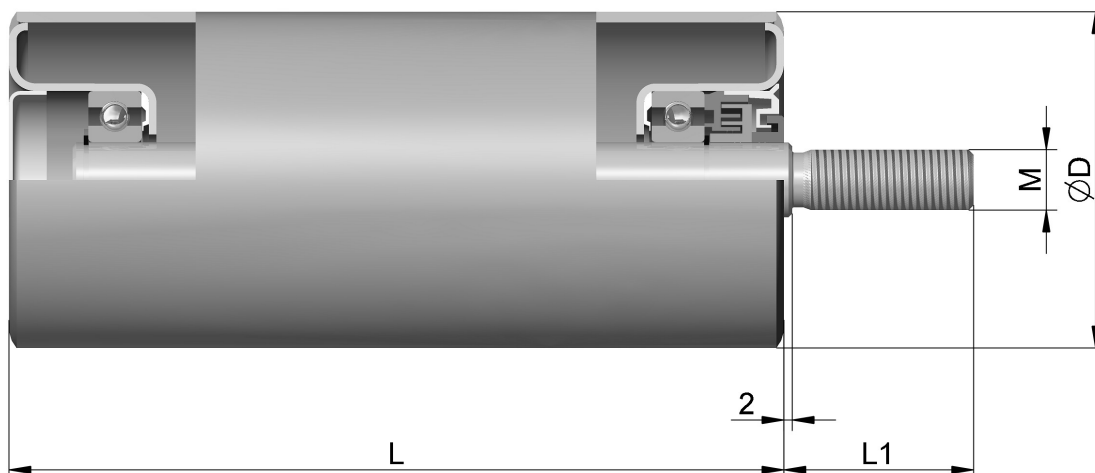
základní nátěr syntetický

Příklad objednávky:

Název, rozměr, označení, počet kusů

Váleček strážní 133×200 / 6308, 3-21464-00006, 50 kusů

	VÁLEČEK STRÁŽNÍ øD × L / M / 6204	Typ: 20324, 20334, 20344, 20354
---	--	--



- plášť z ocelové trubky o síle stěny t
- čela tažená z ocelového plechu svařená s pláštěm nebo zalemovaná
- kuličková ložiska 6204 C3
- dvoustupňové labyrintové těsnění s tukovou předkomůrkou
- osa válečku je ukončena vnějším závitem M

Název – rozměr: Vál. str. D×L/M/6204	Označení	Rozměry [mm]		Hmotnost [kg]
		L1	t	
63×100 / M16	3-20324-00007	47	3	1,2
63×125 / M16	3-20324-00008	52	3	1,3
63×150 / M16	3-20324-00006	47	3	1,5
63×160 / M16	3-20324-00014	47	3	1,6
63×200 / M16	3-20324-00011	47	3	1,8
76×100 / M16	3-20334-00048	50	3	1,3
89×100 / M16	3-20344-00009	47	3	1,4
89×150 / M16	3-20344-00010	47	3	1,9
89×160 / M16	3-20344-00011	62	3	2,0
89×200 / M16	3-20344-00014	62	3	2,3
108×160 / M16	3-20354-00075	62	3	2,3
108×160 / M20	3-20354-00071	102	3,5	2,4
108×200 / M20	3-20354-00070	102	3,5	2,8

Jiné délkové varianty válečků je nutno individuálně projednat s výrobcem.

Strážní válečky jsou určeny pro jištění polohy dopravního pásu, případně pro zajištění polohy dopravovaných předmětů na válečkových tratích..

Povrchová úprava:

přáškový lak polyesterový RAL 1003

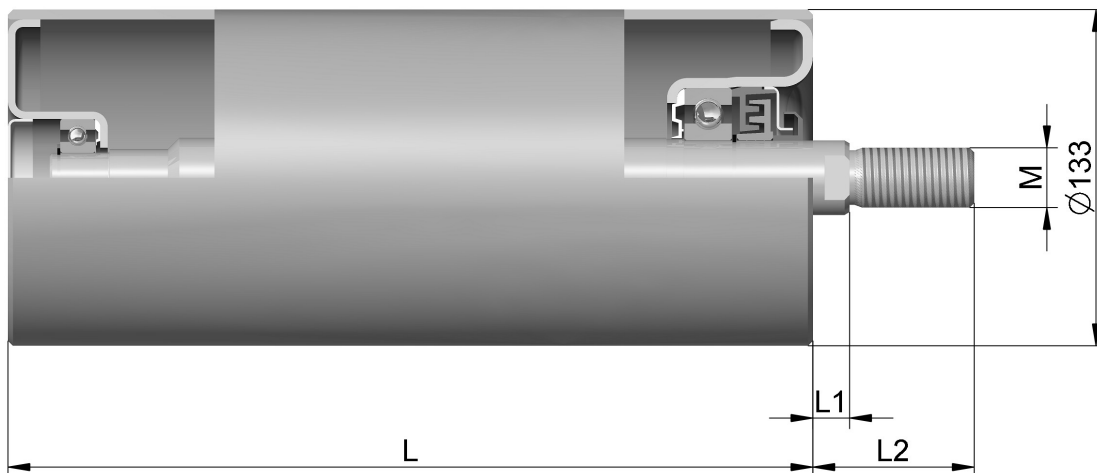
Příklad objednávky:

Název, rozměr, označení, počet kusů

Váleček strážní 89×160 / M16 / 6204, 3-20344-00011, 50 kusů

TRANSROLL – CZ, a.s.

Tel.: +420 519 364 581-6 Fax: +420 519 364 562



- plášť z ocelové trubky o síle stěny 4,5 mm
- čela tažená z ocelového plechu svařená s pláštěm
- kuličková ložiska 6306 a 6204 C3
- dvoustupňové labyrintové těsnění s tukovou předkomůrkou
- osa válečku je ukončena vnějším závitem M

Název – rozměr: Vál. str. D×L/M/6306	Označení	Rozměry [mm]		Hmotnost [kg]
		L1	L2	
133x130 / M24	3-21364-00061	15	65	4,1
133x250 / M24	3-21364-00069	10	70	6,7

Jiné délkové varianty válečků je nutno individuálně projednat s výrobcem.

Strážní válečky jsou určeny pro jištění polohy dopravního pásu, případně pro zajištění polohy dopravovaných předmětů na válečkových tratích..

Povrchová úprava:


základní nátěr syntetický

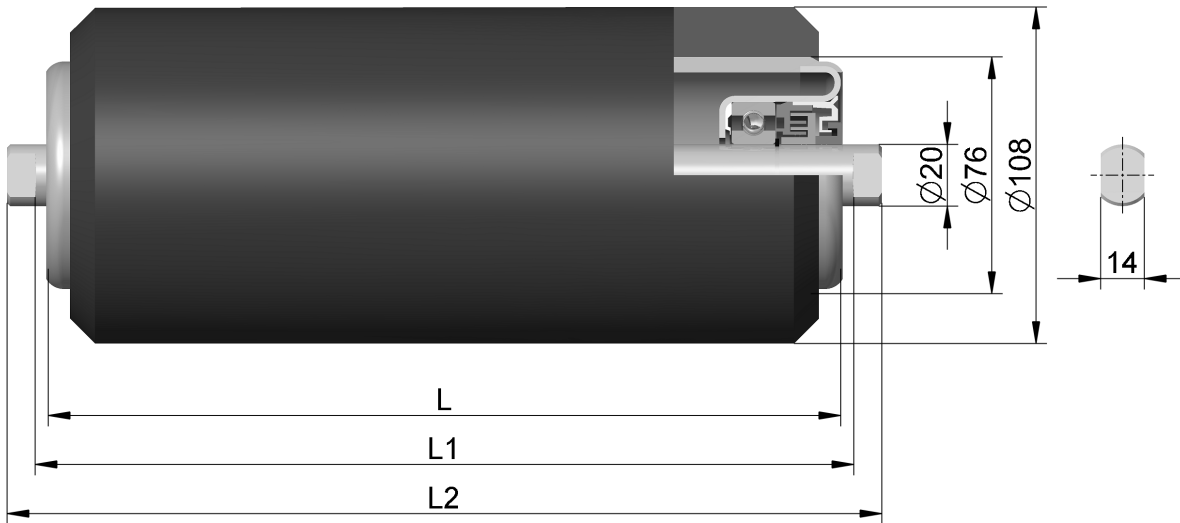
Příklad objednávky:

Název, rozměr, označení, počet kusů



Váleček strážní 133×250 / M24 / 6306, 3-21364-00069, 50 kusů

VÁLEČKY POGUMOVANÉ

	VÁLEČEK POGUMOVANÝ Ø108/76 × L / 6204	Typ: 20254
---	--	-----------------------------



- plášť z ocelové trubky o síle stěny 5 mm pogumované na Ø108 pryží o tvrdosti 65 Sh
- čela tažená z ocelového plechu zalemovaná v plášti
- kuličková ložiska 6204 C3
- dvoustupňové labyrintové těsnění s tukovou předkomůrkou

Pro typ stolice a šířku pásu:			Název – rozměr: Vál. pogumovaný 108/76×L/6204	Označení	Rozměry [mm]		Hmotnost [kg]	
					L1	L2	rot. dílů	celková
		400	108/76×160 / 6204	3-20254-00051	168	186	2,6	3,2
		500	108/76×200 / 6204	3-20254-00052	208	226	3,2	3,9
	400	650	108/76×250 / 6204	3-20254-00061	258	276	4,0	4,8
	500	800	108/76×315 / 6204	3-20254-00062	323	341	5,0	6,0
	650	1000	108/76×380 / 6204	3-20254-00063	388	406	6,0	7,1
		1200	108/76×465 / 6204	3-20254-00055	473	491	7,3	8,6
400			108/76×500 / 6204	3-20254-00066	508	546	7,8	9,3
500			108/76×600 / 6204	3-20254-00067	608	646	9,3	11,0
650			108/76×750 / 6204	3-20254-00065	758	796	11,6	13,7
800			108/76×950 / 6204	3-20254-00070	958	996	14,6	17,2
1000			108/76×1150 / 6204	3-20254-00197	1158	1196	17,7	20,8

Jiné délkové varianty válečků, případně odlišné ukončení osy, je nutno individuálně projednat s výrobcem.


Povrchová úprava:

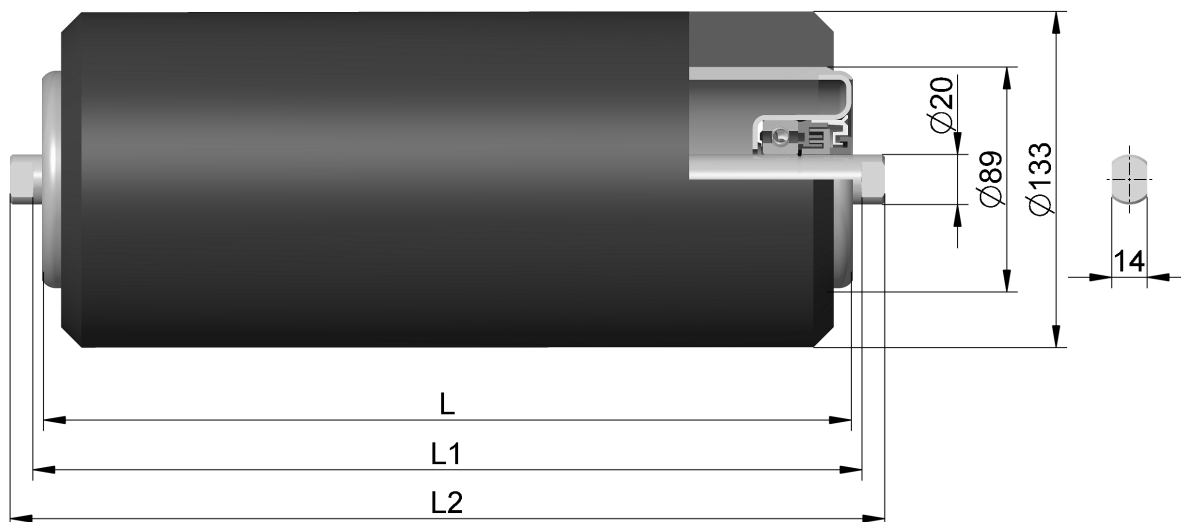
základní nátěr syntetický

Příklad objednávky:



Název, rozměr, označení, počet kusů

Váleček pogumovaný 108/76×200 / 6204, 3-20254-00052, 50 kusů

	VÁLEČEK POGUMOVANÝ ø133/89 × L / 6204	Typ: 20264
---	--	-----------------------------



- plášť z ocelové trubky o síle stěny 5 mm pogumované na ø133 pryží o tvrdosti 65 Sh
- čela tažená z ocelového plechu zalemovaná v plášti
- kuličková ložiska 6204 C3
- dvoustupňové labyrintové těsnění s tukovou předkomůrkou

Pro typ stolice a šířku pásu:			Název – rozměr: Vál. pogumovaný 133/89×L/6204	Označení	Rozměry [mm]		Hmotnost [kg]	
					L1	L2	rot. dílů	celková
			133/89×250 / 6204	3-20264-00008	258	276	5,4	6,2
			133/89×315 / 6204	3-20264-00010	323	341	6,7	7,7
		1000	133/89×380 / 6204	3-20264-00016	388	406	8,1	9,2
		1200	133/89×465 / 6204	3-20264-00020	473	491	9,9	11,2
		1400	133/89×530 / 6204	3-20264-00024	538	556	11,3	12,8
			133/89×600 / 6204	3-20264-00027	608	626	12,7	14,4
1000			133/89×1150 / 6204	3-20264-00045	1158	1196	24,3	27,4
1200			133/89×1400 / 6204	3-20264-00048	1408	1446	29,6	33,3
1400			133/89×1600 / 6204	3-20264-00050	1608	1646	33,8	38,0

Jiné délkové varianty válečků, případně odlišné ukončení osy, je nutno individuálně projednat s výrobcem.

Povrchová úprava:


základní nátěr syntetický

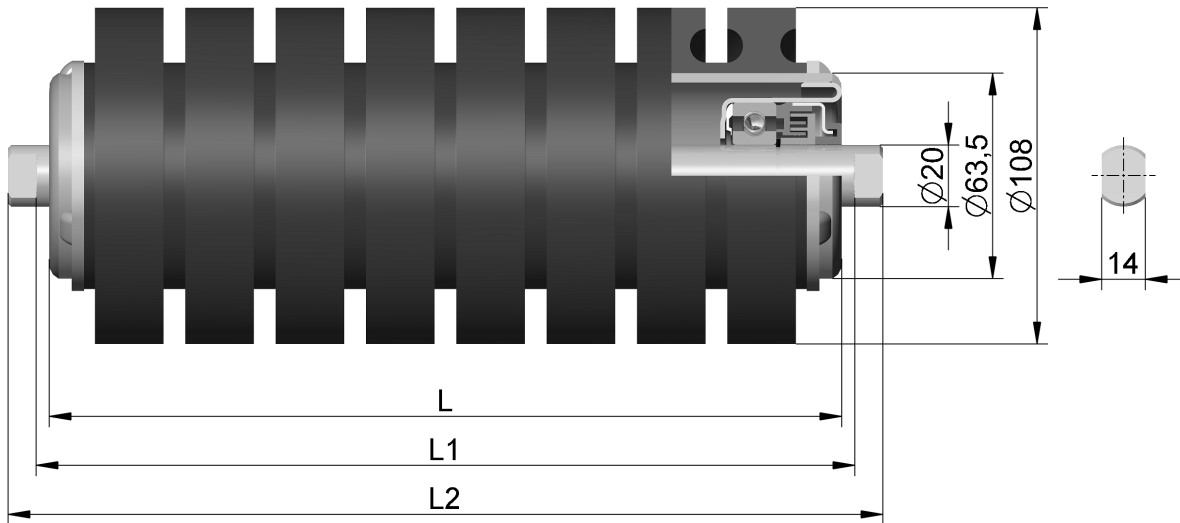
Příklad objednávky:

Název, rozměr, označení, počet kusů


Váleček pogumovaný 133/89×380 / 6204, 3-20264-00016, 50 kusů

VÁLEČKY KOTOUČOVÉ

	VÁLEČEK KOTOUČOVÝ ø108/63 × L / 6204	Typ: 20254
---	---	-----------------------------



- plášť z ocelové trubky o síle stěny 3mm
- na plášti nalisovány a zajištěny kotouče ø108 z pryže o tvrdosti 65 Sh
- čela tažená z ocelového plechu svařená s pláštěm
- kuličková ložiska 6204 C3
- dvoustupňové labyrintové těsnění s tukovou předkomůrkou

Pro šířku pásu:	Název – rozměr: Vál. kotoučový 108/63×L/6204	Označení	Rozměry [mm]		Počet kotoučů	Hmotnost celková [kg]
			L1	L2		
 650	108/63×250 / 6204	3-20254-00103	258	276	8	3,7
800	108/63×315 / 6204	3-20254-00106	323	341	10	4,5
1000	108/63×380 / 6204	3-20254-00104	388	406	13	5,5
1200	108/63×465 / 6204	3-20254-00109	473	491	15	6,4
	108/63×600 / 6204	3-20254-00219	608	646	19	8,1

Jiné délkové varianty válečků, případně odlišné ukončení osy, je nutno individuálně projednat s výrobcem.


Povrchová úprava:

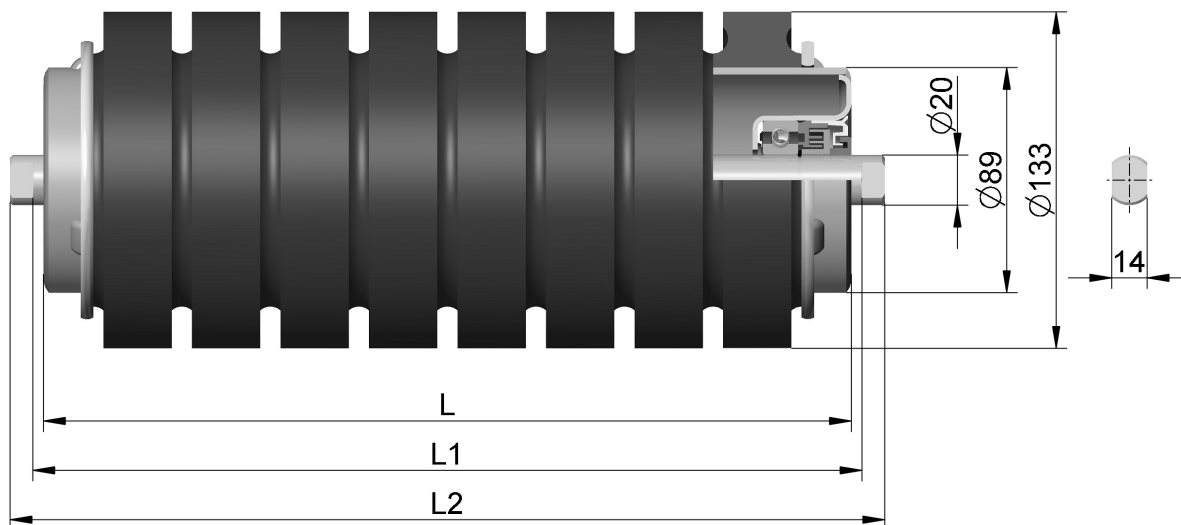
základní nátěr syntetický

Příklad objednávky:

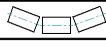
Název, rozměr, označení, počet kusů

Váleček kotoučový 108/63×380 / 6204, 3-20254-00104, 50 kusů

	VÁLEČEK KOTOUČOVÝ ø133/89 × L / 6204	Typ: 20264
---	---	-----------------------------



- plášť z ocelové trubky o síle stěny 3 mm
- na plášti nalisovány a zajištěny kotouče ø133 z pryže o tvrdosti 65 Sh
- čela tažená z ocelového plechu svařená s pláštěm
- kuličková ložiska 6204 C3
- dvoustupňové labyrintové těsnění s tukovou předkomůrkou

Pro šířku pásu:	Název – rozměr: Vál. kotoučový 133/89×L/6204	Označení	Rozměry [mm]		Počet kotoučů	Hmotnost celková [kg]
			L1	L2		
	133/89×250 / 6204	3-20264-00151	258	276	6	4,9
	133/89×315 / 6204	3-20264-00152	323	341	8	6,1
1000	133/89×380 / 6204	3-20264-00153	388	406	10	7,3
1200	133/89×465 / 6204	3-20264-00160	473	491	13	9,0
1400	133/89×530 / 6204	3-20264-00164	538	556	15	10,9

Jiné délkové varianty válečků, případně odlišné ukončení osy, je nutno individuálně projednat s výrobcem.


Povrchová úprava:

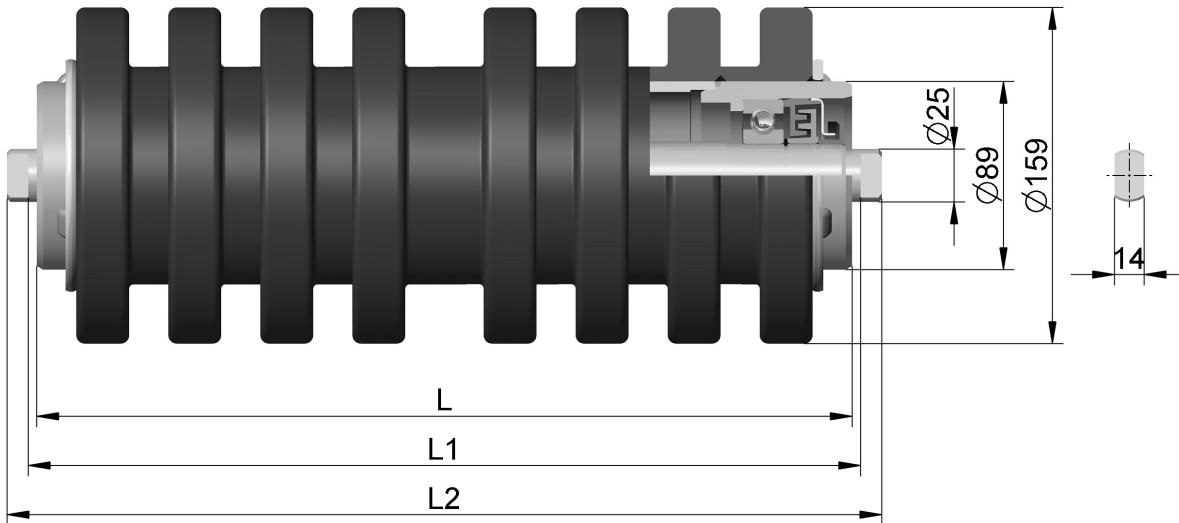
základní nátěr syntetický

Příklad objednávky:


Název, rozměr, označení, počet kusů

Váleček kotoučový 133/89×380 / 6204, 3-20264-00153, 50 kusů

	VÁLEČEK KOTOUČOVÝ Ø159/89 × L / 6306	Typ: 21274
---	---	-----------------------------



- plášť z ocelové trubky o síle stěny 5 mm
- na plášti nalisovány a zajištěny kotouče ø159 z pryže o tvrdosti 65 Sh
- čela obrobena z ocelové silnostěnné trubky svařená s pláštěm
- kuličková ložiska 6306 C3
- dvoustupňové labyrintové těsnění s tukovou předkomůrkou

Pro šířku pásu:	Název – rozměr: Vál. kotoučový 159/89×L/6306	Označení	Rozměry [mm]		Počet kotoučů	Hmotnost celková [kg]
			L1	L2		
 800	159/89x315/6306	3-21274-00010	323	343	7	11,2
1000	159/89x380/6306	3-21274-00016	388	408	8	12,9
1200	159/89x465/6306	3-21274-00020	473	493	10	15,5
1400	159/89x530/6306	3-21274-00024	538	558	12	17,7

Jiné délkové varianty válečků, případně odlišné ukončení osy, je nutno individuálně projednat s výrobcem.


Povrchová úprava:

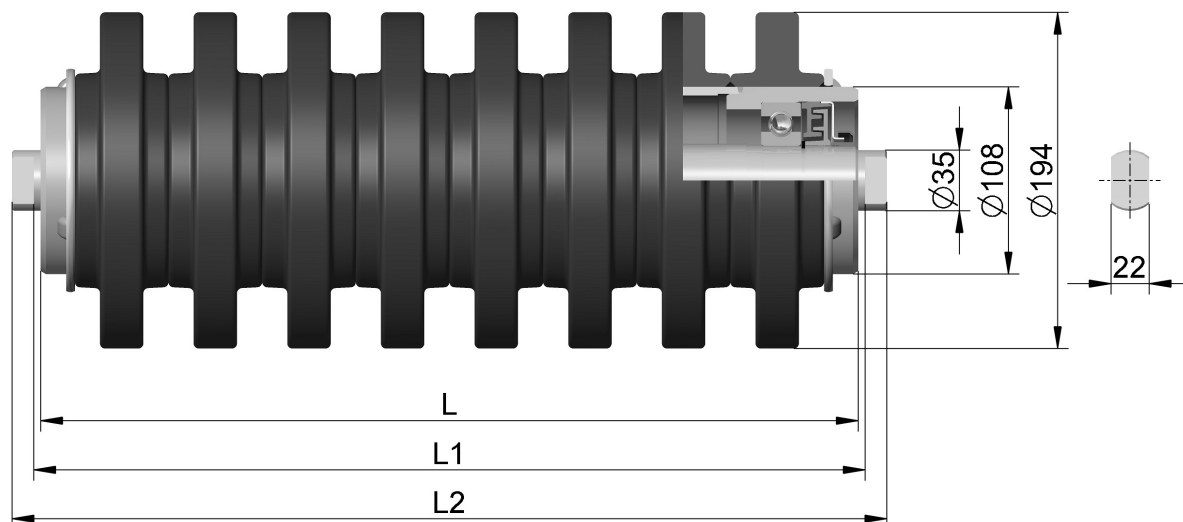
základní nátěr syntetický

Příklad objednávky:


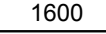
Název, rozměr, označení, počet kusů

Váleček kotoučový 159/89×380 / 6306, 3-21274-00016, 50 kusů

	VÁLEČEK KOTOUČOVÝ ø194/108 × L / 6308	Typ: 21284
---	--	-----------------------------



- plášť z ocelové trubky o síle stěny 5 mm
- na plášti nalisovány a zajištěny kotouče ø194 z pryže o tvrdosti 65 Sh
- čela obrobená z ocelové silnostěnné trubky svařená s pláštěm
- kuličková ložiska 6308 C3
- dvoustupňové labyrintové těsnění s tukovou předkomůrkou

Pro šířku pásu:	Název – rozměr: Vál. kotoučový 194/108×L/6308	Označení	Rozměry [mm]		Počet kotoučů	Hmotnost celková [kg]
			L1	L2		
 1600	194/108×600 / 6308	3-21284-00027	608	633	11	27,2
 1800	194/108×670 / 6308	3-21284-00030	678	703	13	30,6

Jiné délkové varianty válečků, případně odlišné ukončení osy, je nutno individuálně projednat s výrobcem.

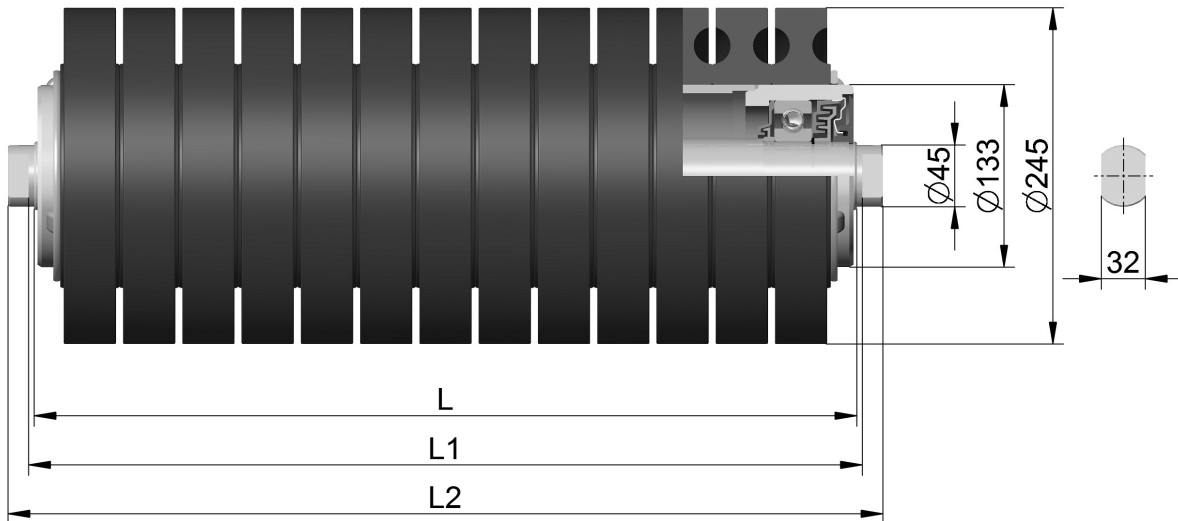
Povrchová úprava:

základní nátěr syntetický

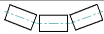
Příklad objednávky:

Název, rozměr, označení, počet kusů

Váleček kotoučový 194/108×600 / 6308, 3-21284-00027, 50 kusů



- plášť z ocelové trubky o síle stěny 6,3 mm
- na plášti nalisovány a zajištěny kotouče ø245 z pryže o tvrdosti 65 Sh
- čela obrobena z ocelové silnostěnné trubky svařená s pláštěm
- kuličková ložiska 6310 C3
- dvoustupňové labyrintové těsnění s tukovou předkomůrkou a prachovkou

Pro šířku pásu:	Název – rozměr: Vál. kotoučový 245/133×L/6310	Označení	Rozměry [mm]		Počet kotoučů	Hmotnost celková [kg]
			L1	L2		
 1600	245/133×600 / 6310	3-21294-00027	608	638	13	49,2
1800	245/133×670 / 6310	3-21294-00030	678	708	14	53,5
2000	245/133×750 / 6310	3-21294-00034	758	788	16	59,9

Jiné délkové varianty válečků, případně odlišné ukončení osy, je nutno individuálně projednat s výrobcem.

Povrchová úprava:


základní nátěr syntetický

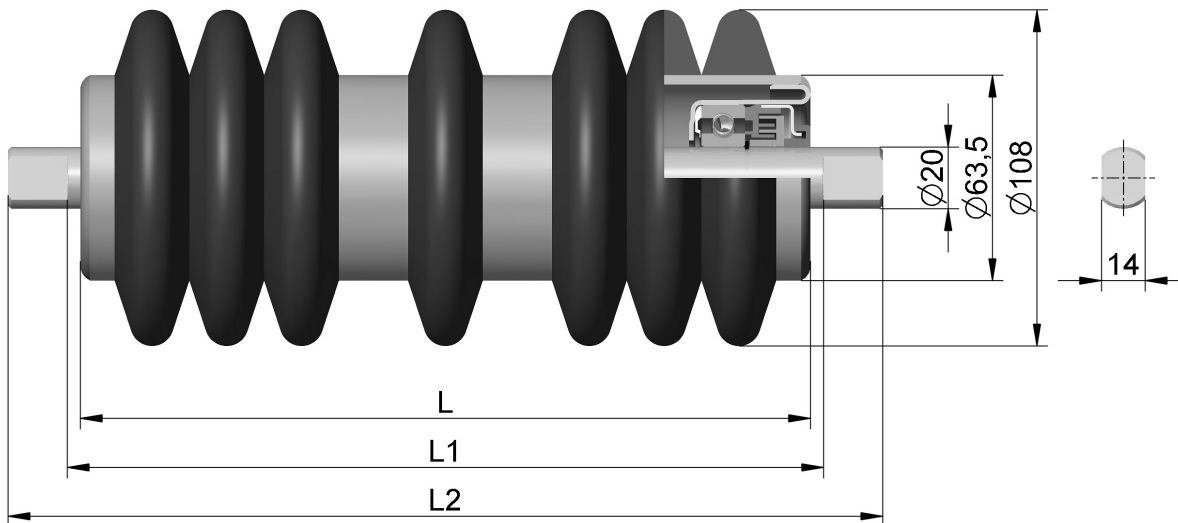
Příklad objednávky:

Název, rozměr, označení, počet kusů

Váleček kotoučový 245/133×750 / 6310, 3-21294-00034, 50 kusů

VÁLEČKY DISKOVÉ

	VÁLEČEK DISKOVÝ Ø108/63 × L / 6204	Typ: 20154
---	---	-----------------------------



- plášť z ocelové trubky o síle stěny 3mm
- na plášti nalisovány disky Ø108 z pryže o tvrdosti 65 Sh
- čela tažená z ocelového plechu svařená s pláštěm
- kuličková ložiska 6204 C3
- dvoustupňové labyrintové těsnění s tukovou předkomůrkou

Pro šířku pásu:	Název – rozměr: Vál. diskový 108/63×L/6204	Označení	Rozměry [mm]		Počet disků	Hmotnost [kg]	
			L1	L2		rot. dílů	celková
400	108/63×500 / 6204	3-20154-00010	508	546	4+2+4	4,1	5,6
500	108/63×600 / 6204	3-20154-00004	608	646	5+2+5	4,9	6,6
650	108/63×750 / 6204	3-20154-00008	758	796	5+3+5	5,7	7,8
800	108/63×950 / 6204	3-20154-00016	958	996	5+5+5	6,9	9,5
1000	108/63×1150 / 6204	3-20154-00018	1158	1196	5+6+5	8,0	11,1
1200	108/63×1400 / 6204	3-20154-00002	1408	1446	6+7+6	9,6	13,3

Jiné délkové varianty válečků, případně odlišné ukončení osy, je nutno individuálně projednat s výrobcem.


Povrchová úprava:

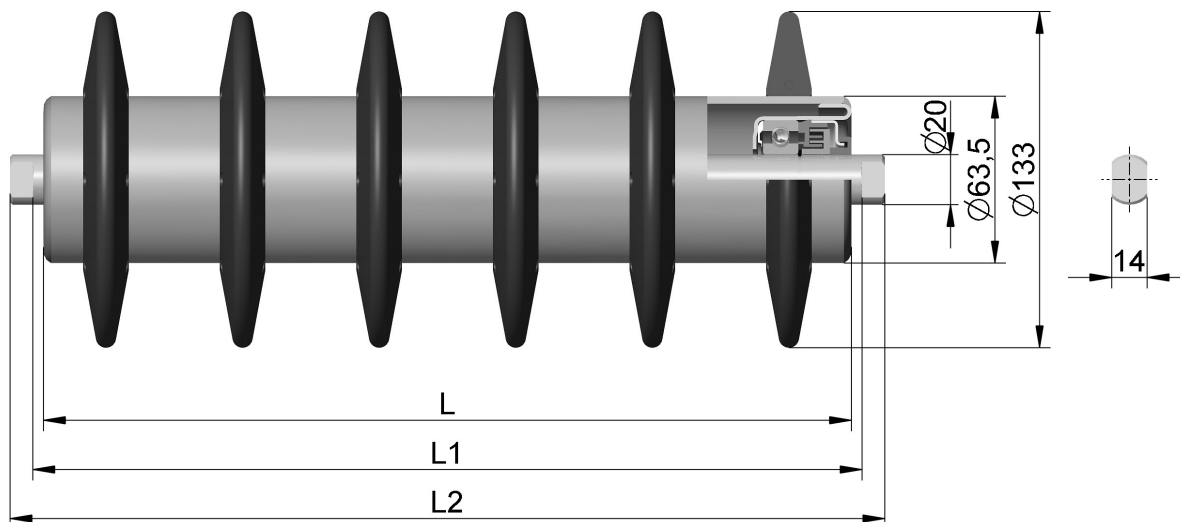
přáškový lak polyesterový RAL 1003

Příklad objednávky:



Název, rozměr, označení, počet kusů

Váleček diskový 108/63×750 / 6204, 3-20154-00008, 100 kusů

	VÁLEČEK DISKOVÝ ø133/63 × L / 6204	Typ: 20164
---	---	-----------------------------



- plášť z ocelové trubky o síle stěny 3mm
- na plášti nalisovány disky ø133 z pryže o tvrdosti 65 Sh
- čela tažená z ocelového plechu svařená s pláštěm
- kuličková ložiska 6204 C3
- dvoustupňové labyrintové těsnění s tukovou předkomůrkou

Pro šířku pásu:		Název – rozměr: Vál. diskový 133/63×L/6204	Označení	Rozměry [mm]		Počet disků	Hmotnost [kg]	
				L1	L2		rot. dílů	celková
	800	133/63×465 / 6204	3-20164-00520	473	491	8	3,8	5,2
	500	133/63×600 / 6204	3-20164-00559	608	646	12	5,1	6,9
	1000	133/63×600 / 6204	3-20164-00562	608	626	12	5,1	6,8
	1200	133/63×670 / 6204	3-20164-00530	678	696	10	5,1	6,9
	1400	133/63×750 / 6204	3-20164-00563	758	778	15	6,3	8,4
	650	133/63×750 / 6204	3-20164-00572	758	796	15	6,3	8,4
	800	133/63×950 / 6204	3-20164-00539	958	996	14	7,0	9,6
	1000	133/63×1150 / 6204	3-20164-00545	1158	1196	17	8,5	11,6
	1200	133/63×1400 / 6204	3-20164-00548	1408	1446	19	9,9	13,7
	1400	133/63×1600 / 6204	3-20164-00550	1608	1646	21	11,2	15,4

Jiné délkové varianty válečků, případně odlišné ukončení osy, je nutno individuálně projednat s výrobcem.

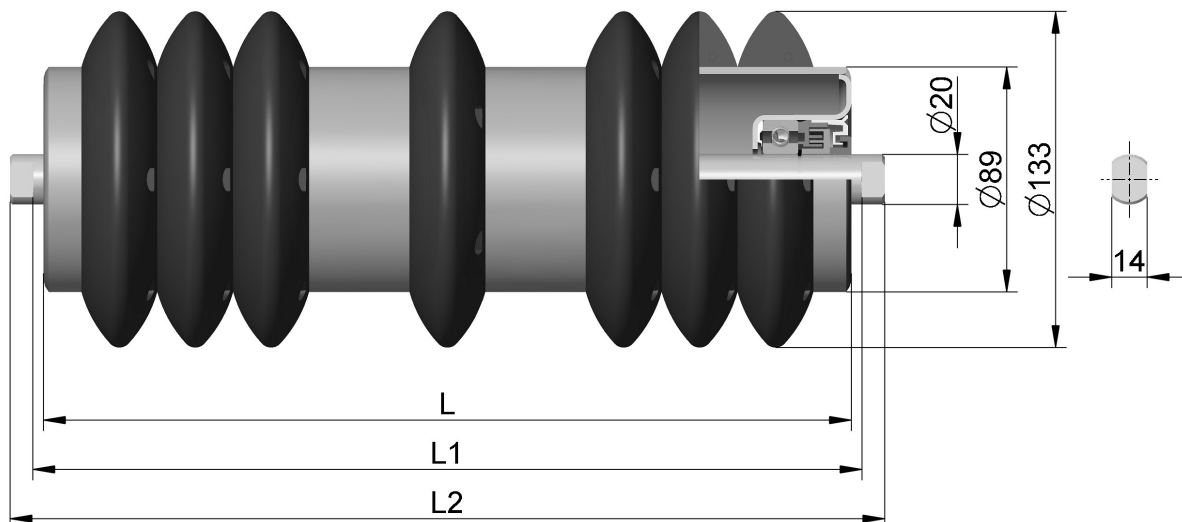
Povrchová úprava:

přáškový lak polyesterový RAL 1003

Příklad objednávky:

Název, rozměr, označení, počet kusů

Váleček diskový 133/63×670 / 6204, 3-20164-00530, 100 kusů



- plášť z ocelové trubky o síle stěny 3mm
- na plášti nalisovány disky ø133 z pryže o tvrdosti 65 Sh
- čela tažená z ocelového plechu svařená s pláštěm
- kuličková ložiska 6204 C3
- dvoustupňové labyrintové těsnění s tukovou předkomůrkou

Pro šířku pásu:	Název – rozměr: Vál. diskový 133/89×L/6204	Označení	Rozměry [mm]		Počet disků	Hmotnost [kg]	
			L1	L2		rot. dílů	celková
	133/89×500 / 6204	3-20164-00167	508	526	3+3+3	5,8	7,2
1000	133/89×600 / 6204	3-20164-00165	608	626	4+3+4	6,9	8,6
1200	133/89×670 / 6204	3-20164-00172	678	696	4+3+4	7,4	9,2
1400	133/89×750 / 6204	3-20164-00173	758	776	4+4+4	8,1	10,2
650	133/89×750 / 6204	3-20164-00162	758	796	4+4+4	8,1	10,2
800	133/89×950 / 6204	3-20164-00163	958	996	4+6+4	9,9	12,5
1000	133/89×1150 / 6204	3-20164-00161	1158	1196	5+7+5	11,9	15,0
1200	133/89×1400 / 6204	3-20164-00164	1408	1446	5+10+5	14,3	18,0
1400	133/89×1600 / 6204	3-20164-00171	1608	1646	5+12+5	16,0	20,2

Jiné délkové varianty válečků, případně odlišné ukončení osy, je nutno individuálně projednat s výrobcem.

Povrchová úprava:

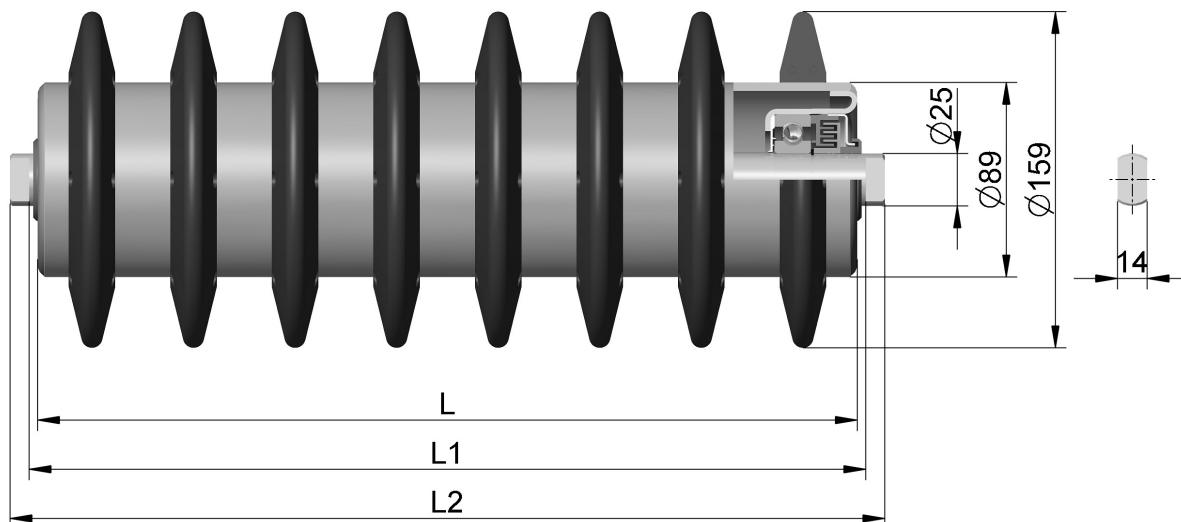
přáškový lak polyesterový RAL 1003

Příklad objednávky:



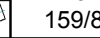
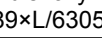
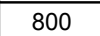
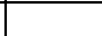
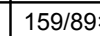
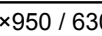
Název, rozměr, označení, počet kusů

Váleček diskový 133/89×670 / 6204, 3-20164-00172, 100 kusů

	VÁLEČEK DISKOVÝ ø159/89 × L / 6305	Typ: 21174
---	---	-----------------------------



- plášť z ocelové trubky o síle stěny 4mm
- na plášti nalisovány disky ø159 z pryže o tvrdosti 65 Sh
- čela tažená z ocelového plechu svařená s pláštěm
- kuličková ložiska 6305 C3
- dvoustupňové labyrintové těsnění s tukovou předkomůrkou

Pro šířku pásu:	Název – rozměr: Vál. diskový 159/89×L/6305	Označení	Rozměry [mm]		Počet disků	Hmotnost [kg]		
			L1	L2		rot. dílů	celková	
	800	159/89×465 / 6305	3-21174-00160	473	491	9	7,3	9,6
	1000	159/89×600 / 6305	3-21174-00161	608	626	12	9,3	12,2
	1200	159/89×670 / 6305	3-21174-00162	678	696	13	10,2	13,4
	1400	159/89×750 / 6305	3-21174-00163	758	776	15	11,5	15,0
	800	159/89×950 / 6305	3-21174-00164	958	996	15	13,1	17,5
	1000	159/89×1150 / 6305	3-21174-00165	1158	1196	7+3+7	15,4	20,6
	1200	159/89×1400 / 6305	3-21174-00166	1408	1446	7+5+7	18,1	24,4
	1400	159/89×1600 / 6305	3-21174-00167	1608	1646	7+7+7	20,4	27,5

Jiné délkové varianty válečků, případně odlišné ukončení osy, je nutno individuálně projednat s výrobcem.


Povrchová úprava:

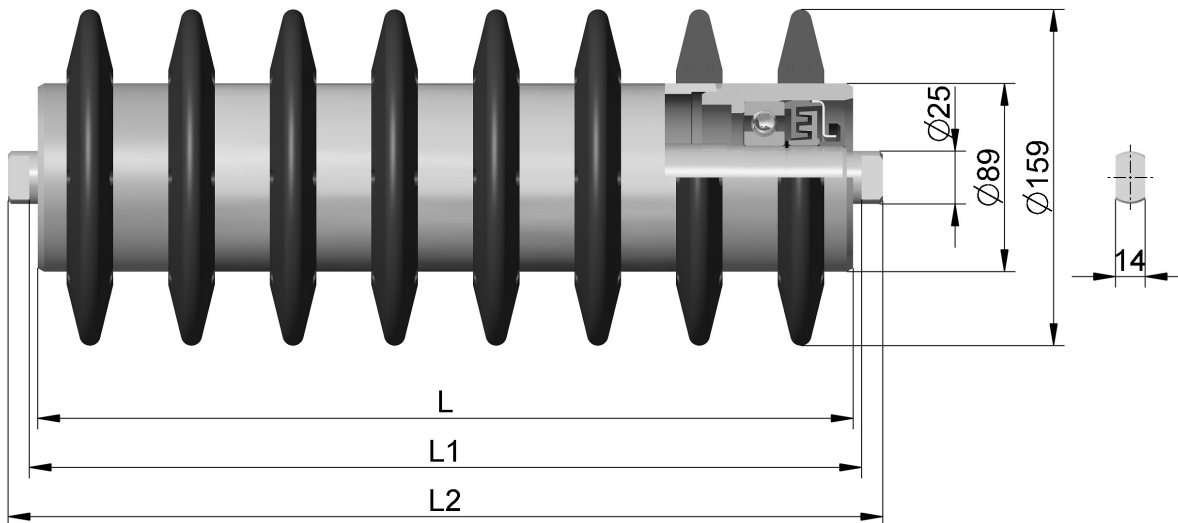
základní nátěr syntetický

Příklad objednávky:



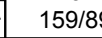
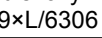
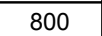
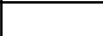
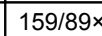
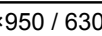
Název, rozměr, označení, počet kusů

Váleček diskový 159/89×670 / 6305, 3-21174-00162, 100 kusů

	VÁLEČEK DISKOVÝ ø159/89 × L / 6306	Typ: 21174
---	---	-----------------------------



- plášť z ocelové trubky o síle stěny 4mm
- na plášti nalisovány disky ø159 z pryže o tvrdosti 65 Sh
- čela obrobena z ocelové silnostěnné trubky svařená s pláštěm
- kuličková ložiska 6306 C3
- dvoustupňové labyrintové těsnění s tukovou předkomůrkou

Pro šířku pásu:	Název – rozměr: Vál. diskový 159/89×L/6306	Označení	Rozměry [mm]		Počet disků	Hmotnost [kg]		
			L1	L2		rot. dílů	celková	
	800	159/89×465 / 6306	3-21174-00070	473	493	9	8,2	11,6
	1000	159/89×600 / 6306	3-21174-00071	608	628	12	10,2	14,5
	1200	159/89×670 / 6306	3-21174-00081	678	698	13	11,1	15,8
	1400	159/89×750 / 6306	3-21174-00082	758	778	15	12,4	17,6
	800	159/89×950 / 6306	3-21174-00039	958	998	15	14,0	20,6
	1000	159/89×1150 / 6306	3-21174-00045	1158	1198	7+3+7	16,3	24,1
	1200	159/89×1400 / 6306	3-21174-00048	1408	1448	7+5+7	19,0	28,4
	1400	159/89×1600 / 6306	3-21174-00050	1608	1648	7+7+7	21,3	31,9

Jiné délkové varianty válečků, případně odlišné ukončení osy, je nutno individuálně projednat s výrobcem.


Povrchová úprava:

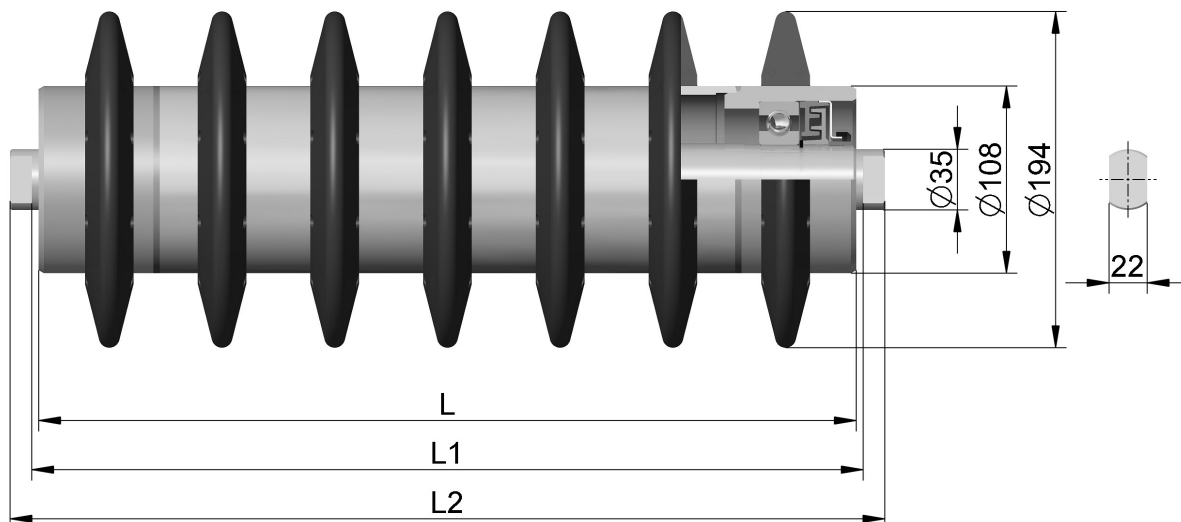
základní nátěr syntetický

Příklad objednávky:



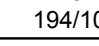
Název, rozměr, označení, počet kusů

Váleček diskový 159/89×670 / 6306, 3-21174-00081, 100 kusů

	VÁLEČEK DISKOVÝ ø194/108 × L / 6308	Typ: 21184
---	--	-----------------------------



- plášť z ocelové trubky o síle stěny 5mm
- na plášti nalisovány disky ø194 z pryže o tvrdosti 65 Sh
- čela obrobená z ocelové silnostěnné trubky svařená s pláštěm
- kuličková ložiska 6308 C3
- dvoustupňové labyrintové těsnění s tukovou předkomůrkou

Pro šířku pásu:	Název – rozměr: Vál. diskový 194/108×L/6308	Označení	Rozměry [mm]		Počet disků	Hmotnost [kg]		
			L1	L2		rot. dílů	celková	
	1600	194/108×900 / 6308	3-21184-00081	908	933	13	20,8	31,5
	1800	194/108×1000 / 6308	3-21184-00082	1008	1033	15	23,2	35,0
	2000	194/108×1150 / 6308	3-21184-00087	1158	1183	18	26,7	40,1

Jiné délkové varianty válečků, případně odlišné ukončení osy, je nutno individuálně projednat s výrobcem.

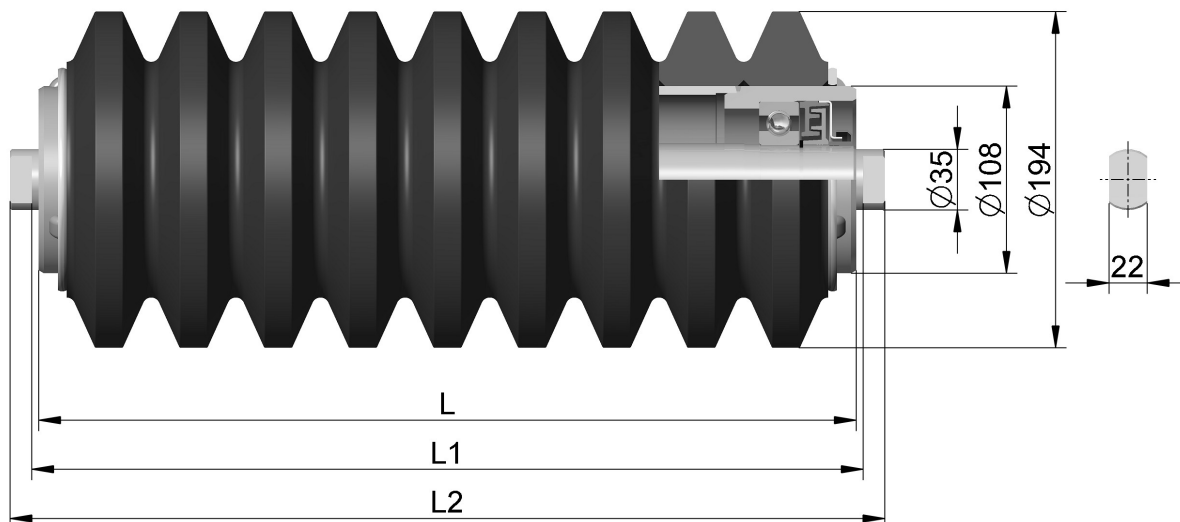
Povrchová úprava:

základní nátěr syntetický

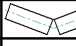
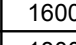
Příklad objednávky:

Název, rozměr, označení, počet kusů

Váleček diskový 194/108×900 / 6308, 3-21184-00081, 100 kusů



- plášť z ocelové trubky o síle stěny 5mm
- na plášti nalisovaný disk ø194 z pryže o tvrdosti 65 Sh
- čela obrobená z ocelové silnostěnné trubky svařená s pláštěm
- kuličková ložiska 6308 C3
- dvoustupňové labyrintové těsnění s tukovou předkomůrkou

Pro šířku pásu:	Název – rozměr: Vál. vlnovcový 194/108×L/6308	Označení	Rozměry [mm]		Počet disků	Hmotnost [kg]		
			L1	L2		rot. dílů	celková	
	1600	194/108×900 / 6308	3-21184-00181	908	933	18	32,5	43,2
	1800	194/108×1000 / 6308	3-21184-00182	1008	1033	20	35,9	47,7

Jiné délkové varianty válečků, případně odlišné ukončení osy, je nutno individuálně projednat s výrobcem.


Povrchová úprava:

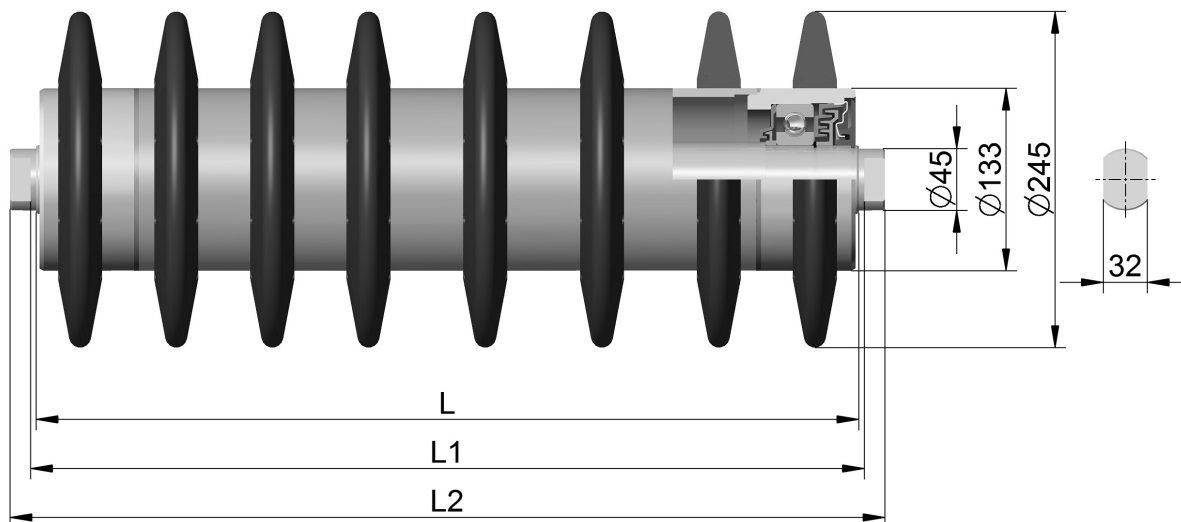
základní nátěr syntetický

Příklad objednávky:


Název, rozměr, označení, počet kusů

Váleček vlnovcový 194/108×900 / 6308, 3-21184-00181, 100 kusů

	VÁLEČEK DISKOVÝ ø245/133 × L / 6310	Typ: 21194
---	--	-----------------------------



- plášť z ocelové trubky o síle stěny 6,3 mm
- na plášti nalisovány disky ø245 z pryže o tvrdosti 65 Sh
- čela obrobená z ocelové silnostěnné trubky svařená s pláštěm
- kuličková ložiska 6310 C3
- dvoustupňové labyrintové těsnění s tukovou předkomůrkou a prachovkou

Pro šířku pásu:	Název – rozměr: Vál. diskový 1245/133×L/6310	Označení	Rozměry [mm]		Počet disků	Hmotnost [kg]	
			L1	L2		rot. dílů	celková
 2000	245/133×1150 / 6310	3-21194-00090	1158	1188	18	46,0	68,9

Jiné délkové varianty válečků, případně odlišné ukončení osy, je nutno individuálně projednat s výrobcem.

Povrchová úprava:

základní nátěr syntetický

Příklad objednávky:

Název, rozměr, označení, počet kusů

Váleček diskový 245/133×1150/6310, 3-21194-00090, 100 kusů

ČÁST GIRLANDOVÉ STOLICE

TECHNICKÉ PODMÍNKY – GIRLANDOVÉ STOLICE

ÚVOD

Tyto Technické podmínky platí pro girlandové stolice horní, dolní a pro válečky používané pro tyto stolice.

POPIS PROVEDENÍ

Vlastní popis válečků je uveden v katalogových listech girlandových stolic.

Válečky girlandových stolic jsou spojeny:

- řetězovými spojkami u girlandových stolic GCx
- čepy s lamelami u girlandových stolic GLx
- okem a hákem u horních girlandových stolic GOHx
- okem a závěsem „C“ u girlandových stolic GORx

Spoje umožňují odpružení válečků při vyšším zatížení a tím klidnější chod dopravníku a ochranu pásu proti průrazu. Konce os válečků jsou uzpůsobeny pro připojení spojovacích dílů válečků a zavěšení na nosnou konstrukci. Zavěšení je buď vyvážitelným závěsem u horních girlandových stolic nebo řetězem u dolních girlandových stolic.

Podrobnější znázornění a rozměry jsou uvedeny v katalogových listech dle typů.

PROVOZNÍ PODMÍNKY

- Dopravovaný materiál
Sypký netříděný materiál o zrnitosti dle ČSN 260070 (ISO 3435) a sypané hmotnosti do 2,1 t/m³. Informativní hodnoty zrnitosti (obsah kusů maximálně do 5 %)

B [mm]	1200	1400	1600	1800	2000	2250
Max. zrno [mm]	500	600	675	750	800	800

- Dopravní rychlost
 - Doporučená 5 m/s pro B 1200-1400 a válečky s ložisky 6306
 - Doporučená 6,3 m/s pro B 1600-2250 a válečky s ložisky 6308-6312
- Pracovní prostředí
Mírné klima WT v kombinaci chemického a mechanického znečištění IE41 ČSN EN 60721-3-4 (ČSN 038009). Pracovní teploty –20°C až + 35 °C.
- Skladování
Válečky girlandových stolic musí být skladovány v krytém skladu na zpevněném terénu na paletách Teploty skladování jsou –25°C až + 35 °C. Doba skladování delší než 6 měsíců se nedoporučuje.
- Údržba a montáž
Montáž válečků do girlandových stolic a následně zkompletovaných girlandových stolic na nosnou konstrukci mohou provádět jen osoby k tomu určené a poučené podle podmínek organizace, která realizuje montáž nebo provozuje dopravník. Správné uložení válečků je třeba přezkoušet ručním protočením před montáží pásu. Válečky je nutno během provozu kontrolovat. Válečky vykazující pískání, špatnou točivost, nadměrné zahřívání, zvýšenou radiální a axiální vůli, opotřebení nebo deformaci pláště nebo pryžového obložení nutno vyřadit neprodleně z provozu.

TECHNICKÉ PARAMETRY

- Hlavní rozměry
Standardní rozměry válečků v kompletních girlandových stolicích jsou uvedeny na jednotlivých katalogových listech.
- Radiální házivost povrchu válečku

- max. 0,007 D u hladkých válečků (max. 0,012 D u 5 % kusů)
- max. 2 mm u diskových válečků. Házivost se zvyšuje opotřebením pryže. Případné požadavky na válečky s menší házivostí nutno specifikovat v objednávce.
- Rotační odpor (po záběhu 20 min)
 - 5 N pro válečky s ložisky řady 6306 a 6308
 - 9 N pro válečky s ložisky řady 6310 a 6312
- Zatížení válečků

Dovolené zatížení válečků vyplývá ze zatížení plně naplněného profilu horního pásu sypkým materiálem při měrné hmotnosti = 2,1 t/m³ a rozteči girlandových stolic 1,2-1,5 m (ČSN ISO 5048)

B [mm]	1200	1400	1600	1800	2000	2250
zatížení [kg]	270	370	497	635	795	918

Zatížení platí při rozteči girlandových stolic 1,5 m

- Životnost válečku

Průměrná výpočtová životnost válečku (trvanlivost ložiska) je 30 000 provozních hodin do 5 let od data výroby. Životnost platí za předpokladu dodržení provozních podmínek a uvedení do provozu do 6 měsíců od data výroby. Životnost neplatí pro:

 - pryžové disky
 - při dopravě extrémně abrasivních materiálů (popílek, struska)
- Tvrdost

Tvrdost pryže u diskových válečků je 65 °Sh.

OBCHODNÍ PODMÍNKY

- Objednávka musí obsahovat

Název, označení, počet kusů, případně zvláštní požadavky (vyvážení, povrchová úprava, balení atd.)
- Balení

Girlandové stolice jsou dodávány v předmontovaném stavu po jednotlivých válečcích na dřevěných paletách 800 x 1200 mm. Spojovací a zavěšovací díly válečků jsou namontovány na krajních válečcích girlandové stolice. Spojovací materiál pro kompletaci válečků do girlandové stolice je dodáván souběžně v bednách.

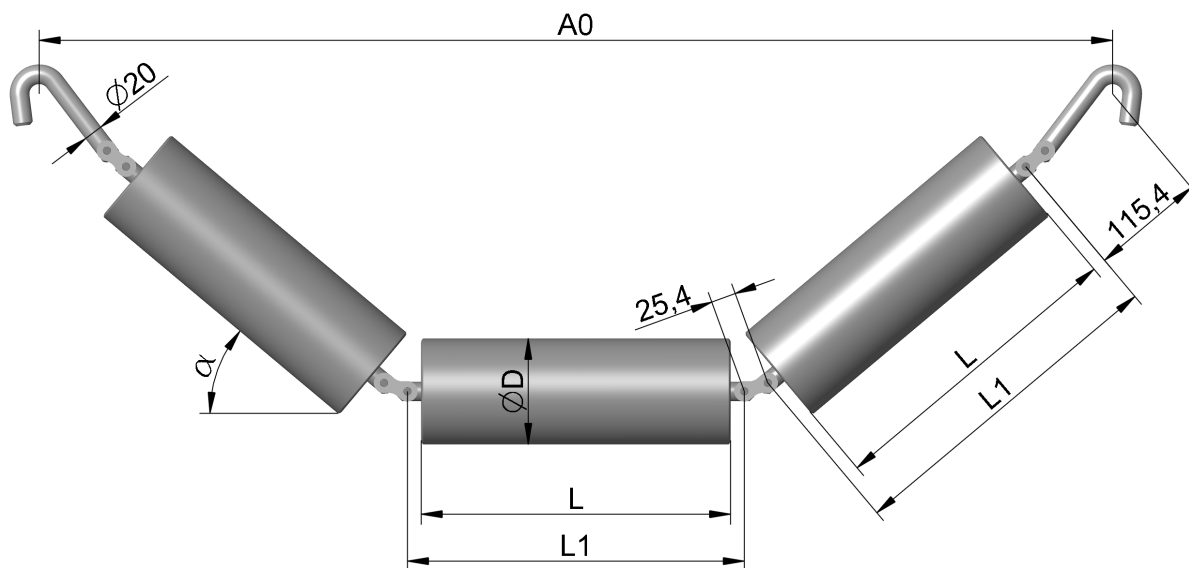
Jiný druh balení nutno projednat s výrobcem a specifikovat v objednávce.

Každá paleta je označena visačkou, na které je uveden rozměr válečků, číslo zakázky, označení girlandové stolice, počet kusů.
- Přejímání a zkoušení

Pokud není předem sjednáno jinak, přejímání válečků se u výrobce neprovádí. Požadavky na kontrolu, přejímku a její rozsah je nutno uplatnit při předkládání objednávky.
- Záruční lhůta

V případě splnění všech požadavků těchto TP poskytuje výrobce záruku 24 měsíců od uvedení do provozu, nejdéle však 30 měsíců od uskutečnění dodávky.

GIRLANDOVÉ STOLICE HORNÍ



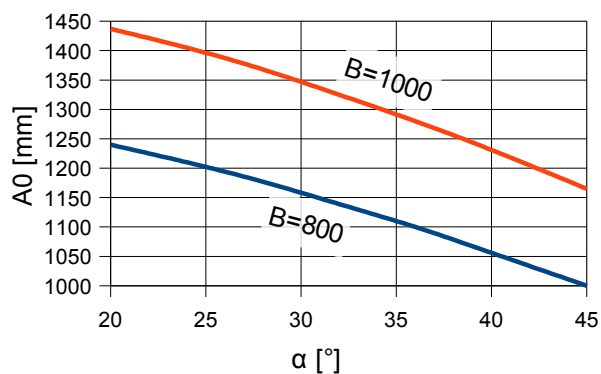
- stolice je složena ze tří girlandových válečků hladkých s ložisky 6204 (typ str. [12](#), [15](#))
- válečky spojeny spojkami pro článkové řetězy
- zavěšení stolice pomocí háků

Šířka pásu	Označení	Rozměry [mm]			Hmotnost [kg]
		D	L	L1	
800	3-22444-13601	89	315	343	10,9
800	3-22454-13602	108	315	343	17,3
1000	3-22454-14603	108	380	412	15,2

Girlandové stolice jsou dodávány na dřevěných paletách 1200x800 mm.

Povrchová úprava:

přáškový lak polyesterový RAL 1003

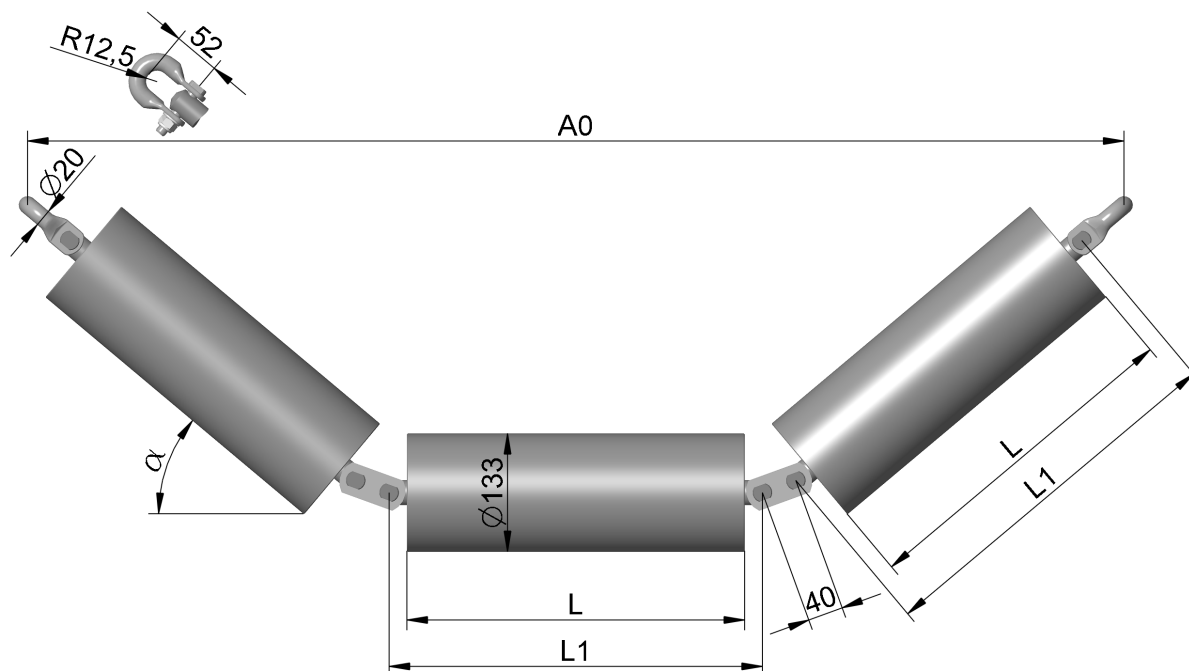


Příklad objednávky:

Název, rozměr, označení, počet kusů

Girlandová stolice GCH B800, 3-22454-13602, 100 kusů

	GIRLANDOVÁ STOLICE HORNÍ GLT 133 / 6306	Typ: 22464
---	--	-----------------------



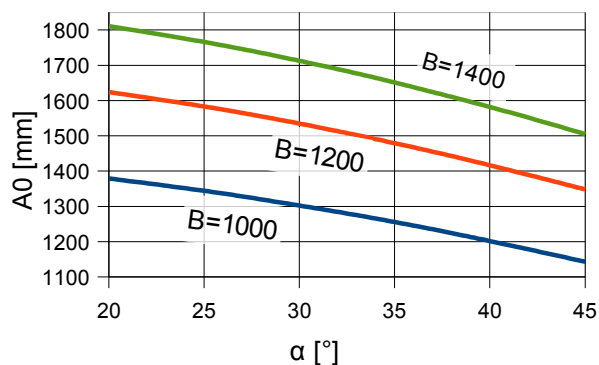
- stolice je složena ze tří girlandových válečků hladkých $\varnothing 133$ s ložisky 6306 (typ str. 19)
- válečky spojeny lamelami a čepy
- zavěšení stolice pomocí kovaných třmenů

Šířka pásu	Označení	Rozměry [mm]		Hmotnost [kg]
		L	L1	
1000	3-22464-14614	380	420	35,1
1200	3-22464-15614	465	505	38,2
1400	3-22464-16614	530	570	40,8

Girlandové stolice jsou dodávány na dřevěných paletách 1200x800 mm.

Povrchová úprava:

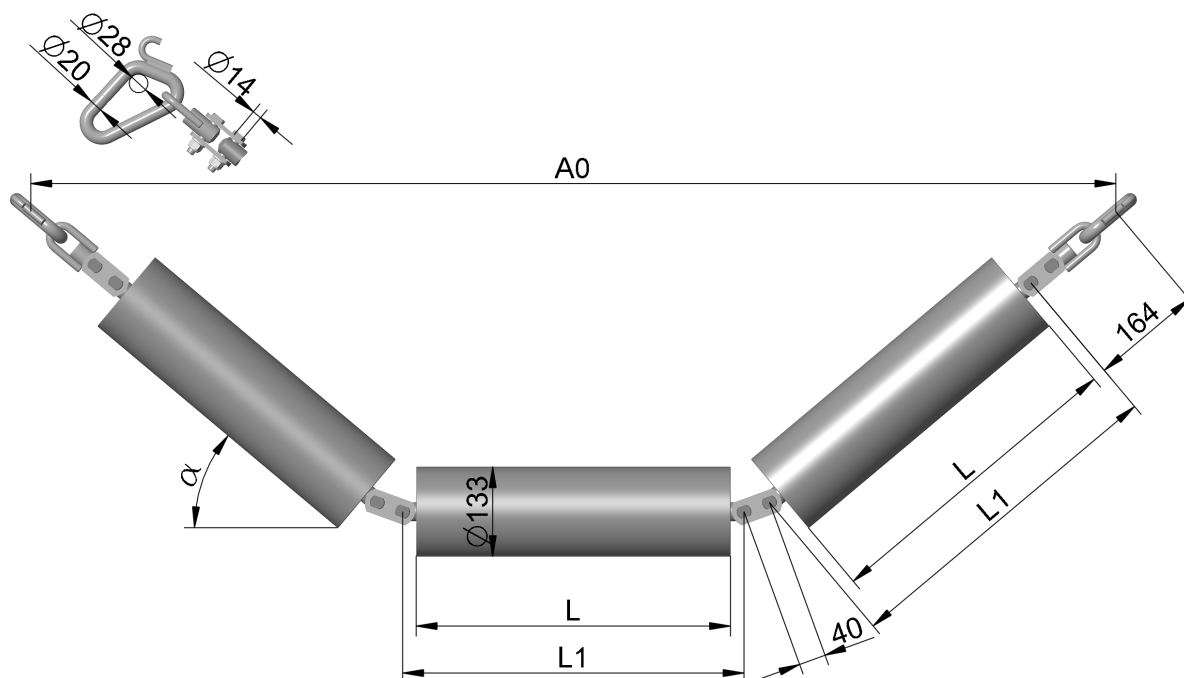
základní nátěr syntetický



Příklad objednávky:

Název, rozměr, označení, počet kusů

Girlandová stolice GLT B1200, 3-22464-15614, 100 kusů



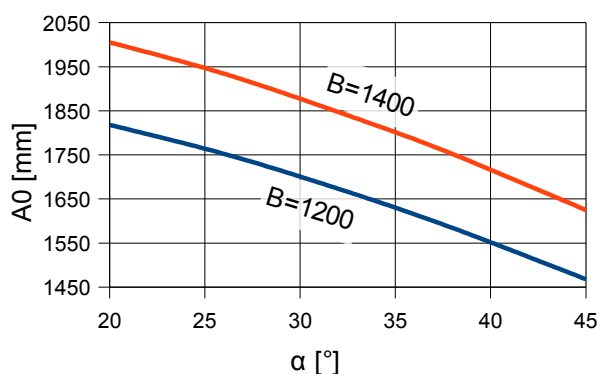
- stolice je složena ze tří girlandových válečků hladkých $\varnothing 133$ s ložisky 6306 (typ str. 19)
- válečky spojeny lamelami a čepy
- zavěšení stolice pomocí rychlovyvěšovacích závěsů

Šířka pásu	Označení	Rozměry [mm]		Hmotnost [kg]
		L	L1	
1200	3-22464-15613	465	505	36,6
1400	3-22464-16613	530	570	44,5

Girlandové stolice jsou dodávány na dřevěných paletách 1200x800 mm.

Povrchová úprava:


základní nátěr syntetický

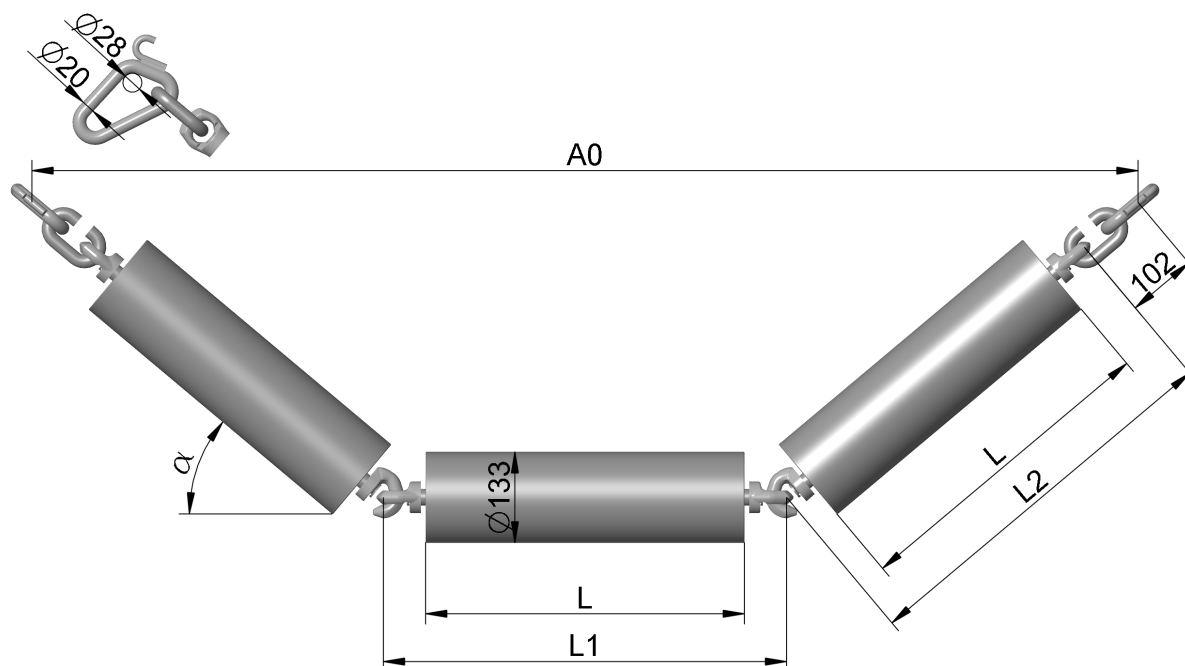


Příklad objednávky:

Název, rozměr, označení, počet kusů

Girlandová stolice GLZ B1200, 3-22464-15613, 100 kusů

	GIRLANDOVÁ STOLICE HORNÍ GOHZ 133 / 6306	Typ: 22064
---	---	-----------------------



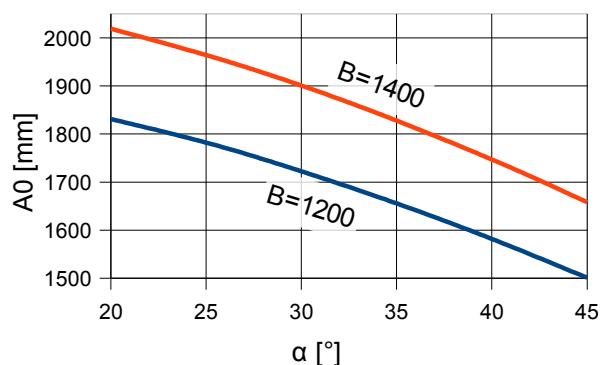
- stolice je složena ze tří girlandových válečků hladkých $\varnothing 133$ s ložisky 6306 (typ str. 19)
- válečky spojeny kovanými oky a háky (jsou součástí válečku)
- zavěšení stolice pomocí rychlovyvěšovacích závěsů

Šířka pásu	Označení	Rozměry [mm]			Hmotnost [kg]
		L	L1	L2	
1200	3-22064-15611	465	588	567	38,0
1400	3-22064-16611	530	653	632	42,0

Girlandové stolice jsou dodávány na dřevěných paletách 1200x800 mm.

Povrchová úprava:

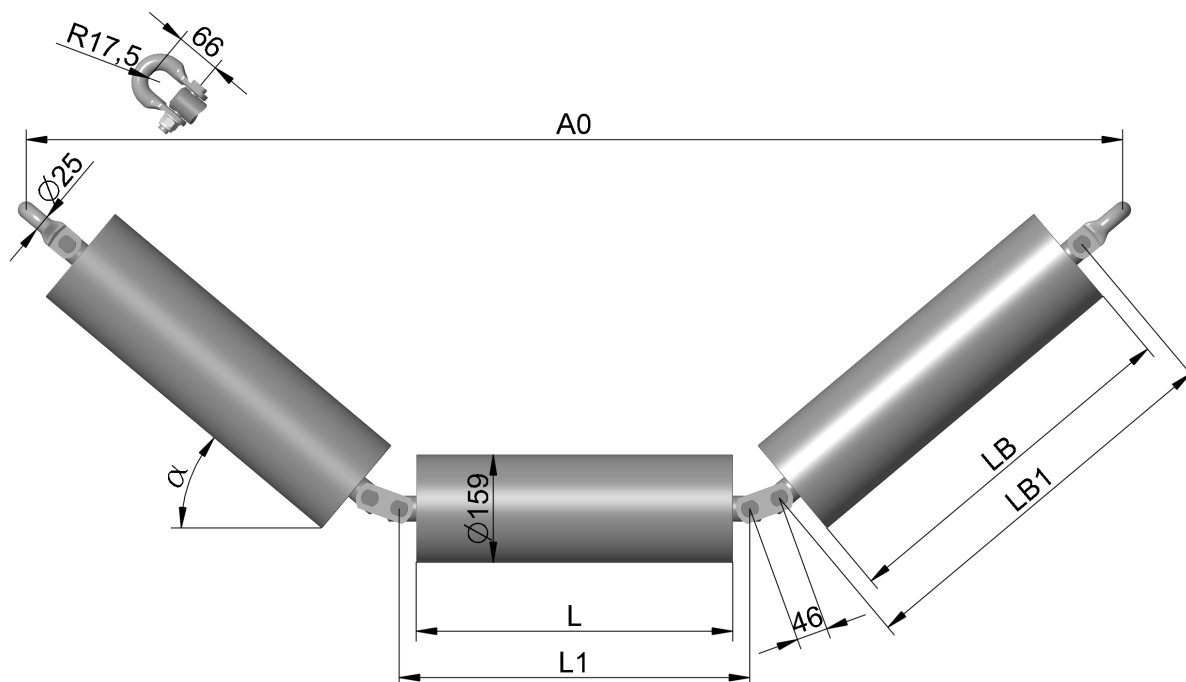
základní nátěr syntetický



Příklad objednávky:

Název, rozměr, označení, počet kusů

Girlandová stolice GOHZ B1200, 3-22064-15611, 100 kusů



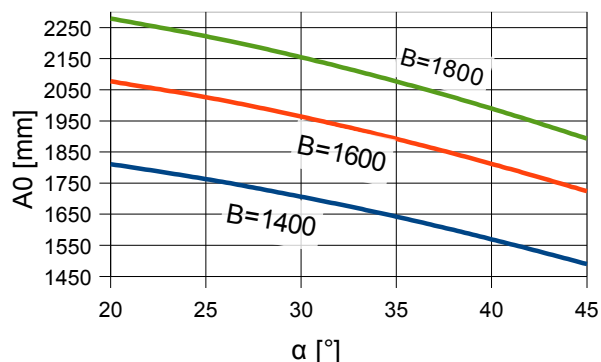
- stolice je složena ze tří girlandových válečků hladkých $\varnothing 159$ s ložisky 6308 (typ str. 21)
- válečky spojeny lamelami a čepy
- zavěšení stolice pomocí kovaných třmenů

Šířka pásu	Označení	Rozměry [mm]				Hmotnost [kg]
		L	L1	LB	LB1	
1400	3-22474-16601	465	515	530	580	65,0
1600	3-22474-17614	600	650	600	650	74,0
1800	3-22474-18614	670	720	670	720	79,7

Girlandové stolice jsou dodávány na dřevěných paletách 1200x800 mm.

Povrchová úprava:


základní nátěr syntetický

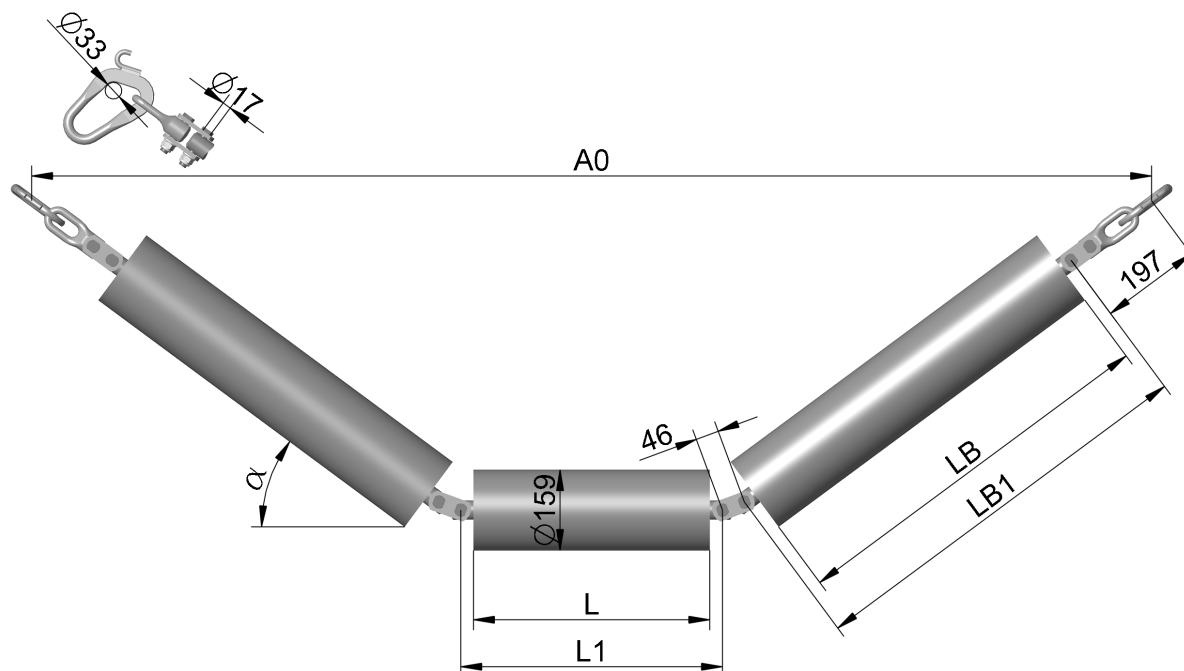


Příklad objednávky:

Název, rozměr, označení, počet kusů

Girlandová stolice GLT B1400, 3-22474-166011, 100 kusů

	GIRLANDOVÁ STOLICE HORNÍ GLZ 159 / 6308	Typ: 22474
---	--	-----------------------------



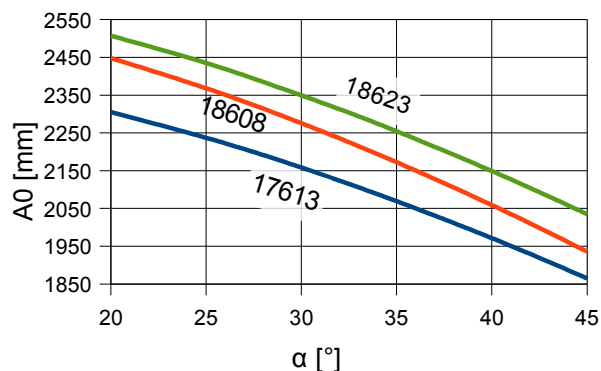
- stolice je složena ze tří girlandových válečků hladkých $\varnothing 159$ s ložisky 6308 (typ str. 21)
- válečky spojeny lamelami a čepy
- zavěšení stolice pomocí rychlovyvšovací závěsů

Šířka pásu	Označení	Rozměry [mm]				Hmotnost [kg]
		L	L1	LB	LB1	
1600	3-22474-17613	600	650	600	650	76,6
1800	3-22474-18608	465	515	750	800	81,0
1800	3-22474-18623	670	720	670	720	82,3

Girlandové stolice jsou dodávány na dřevěných paletách 1200x800 mm.

Povrchová úprava:

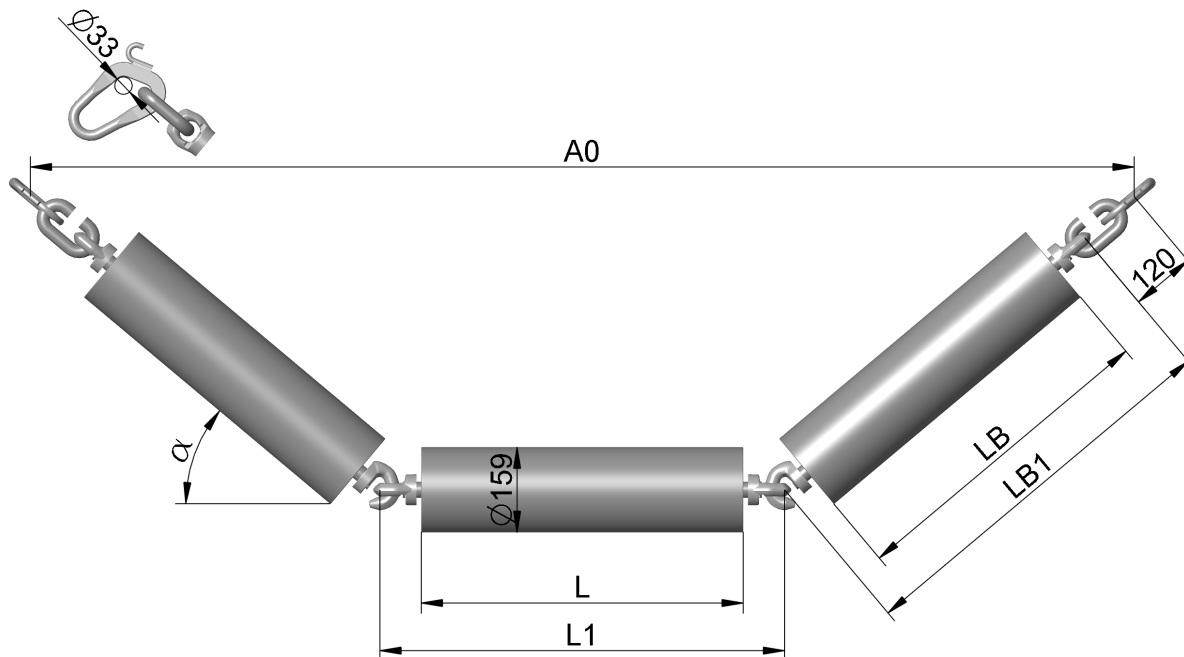
základní nátěr syntetický



Příklad objednávky:

Název, rozměr, označení, počet kusů

Girlandová stolice GLZ B1600, 3-22474-17613, 100 kusů



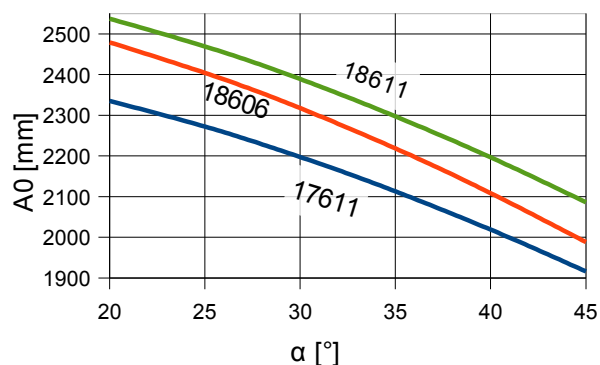
- stolice je složena ze tří girlandových válečků hladkých $\varnothing 159$ s ložisky 6308 (typ str. 21)
- válečky spojeny kovanými oky a háky (jsou součástí válečku)
- zavěšení stolice pomocí rychlovyvěšovacích závěsů

Šířka pásu	Označení	Rozměry [mm]				Hmotnost [kg]
		L	L1	LB	LB1	
1600	3-22074-17611	600	754	600	730	77,0
1800	3-22074-18606	465	619	750	880	81,6
1800	3-22074-18611	670	824	670	800	83,0

Girlandové stolice jsou dodávány na dřevěných paletách 1200x800 mm.

Povrchová úprava:


základní nátěr syntetický

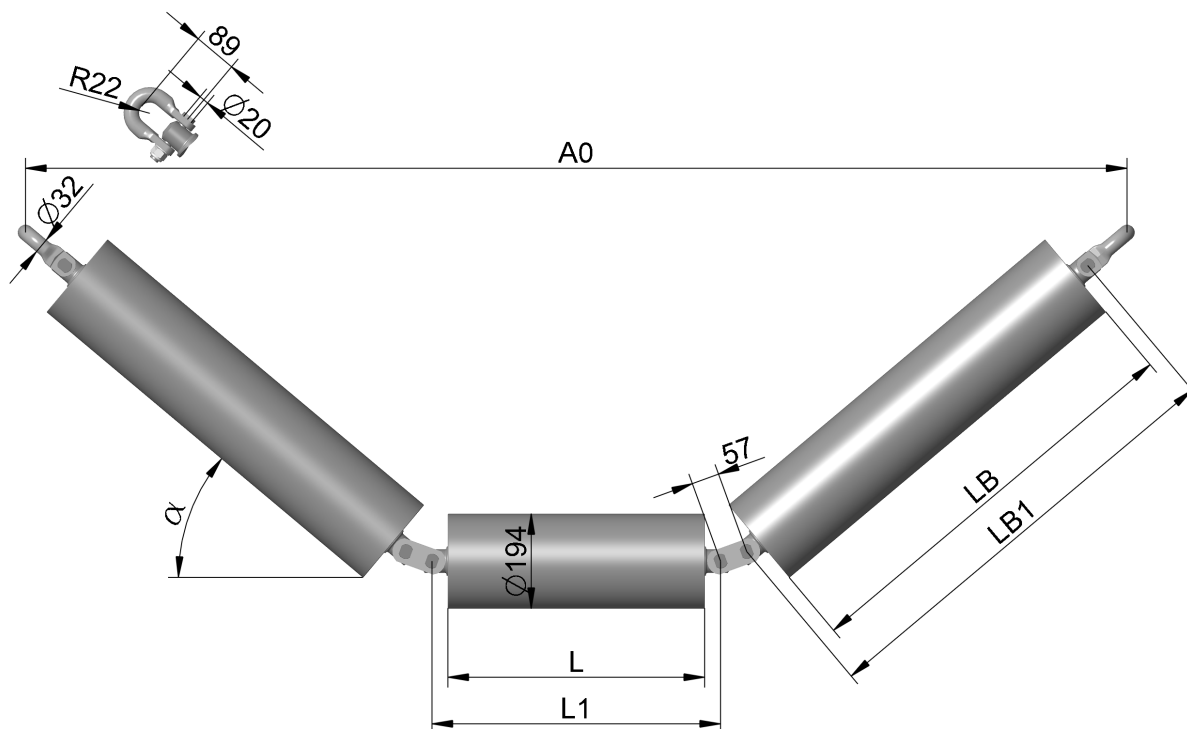


Příklad objednávky:

Název, rozměr, označení, počet kusů

Girlandová stolice GOHZ B1600, 3-22074-17611, 100 kusů

	GIRLANDOVÁ STOLICE HORNÍ GLT 194 / 6310, 6312	Typ: 22484
---	--	-----------------------------



- stolice je složena ze tří girlandových válečků hladkých $\varnothing 194$ s ložisky 6310 (typ str. 22), nebo 6312 (typ str. 23)
- válečky spojeny lamelami a čepy
- zavěšení stolice pomocí kovaných třmenů

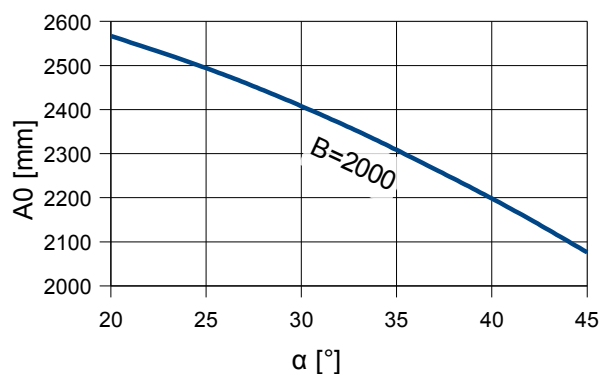
Šířka pásu	Označení	Ložisko	Rozměry [mm]				Hmotnost [kg]
			L	L1	LB	LB1	
2000	1-22484-19603	6310	530	590	850	910	141
2000	1-22484-19614	6312	530	590	850	910	145

Girlandové stolice jsou dodávány na dřevěných paletách 1200x800 mm.

Povrchová úprava:

základní nátěr syntetický

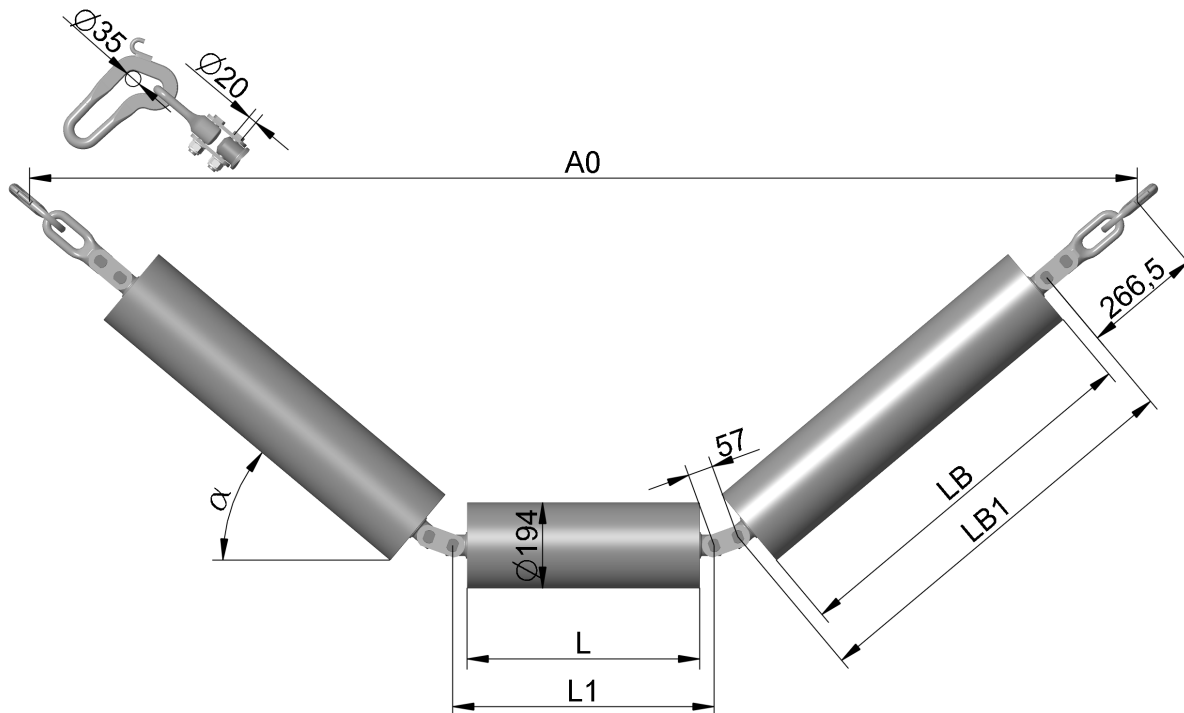
*



Příklad objednávky:

Název, rozměr, označení, počet kusů

Girlandová stolice GLT B2000, 1-22484-19603, 100 kusů



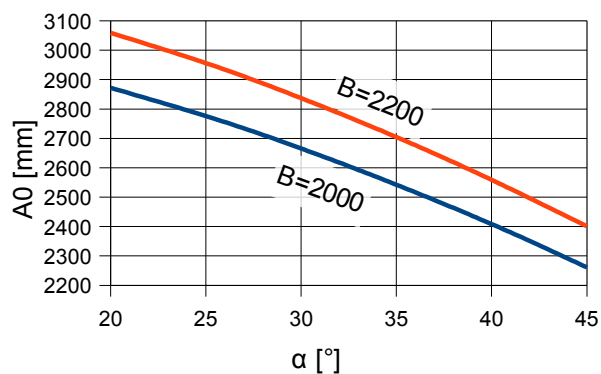
- stolice je složena ze tří girlandových válečků hladkých $\varnothing 194$ s ložisky 6312 (typ str. 23)
- válečky spojeny lamelami a čepy
- zavěšení stolice pomocí rychlovyvěšovacích závěsů

Šířka pásu	Označení	Rozměry [mm]				Hmotnost [kg]
		L	L1	LB	LB1	
2000	1-22484-19613	530	590	850	910	151
2200	3-22484-10713	530	590	950	1010	160

Girlandové stolice jsou dodávány na dřevěných paletách 1200x800 mm.

Povrchová úprava:


základní nátěr syntetický

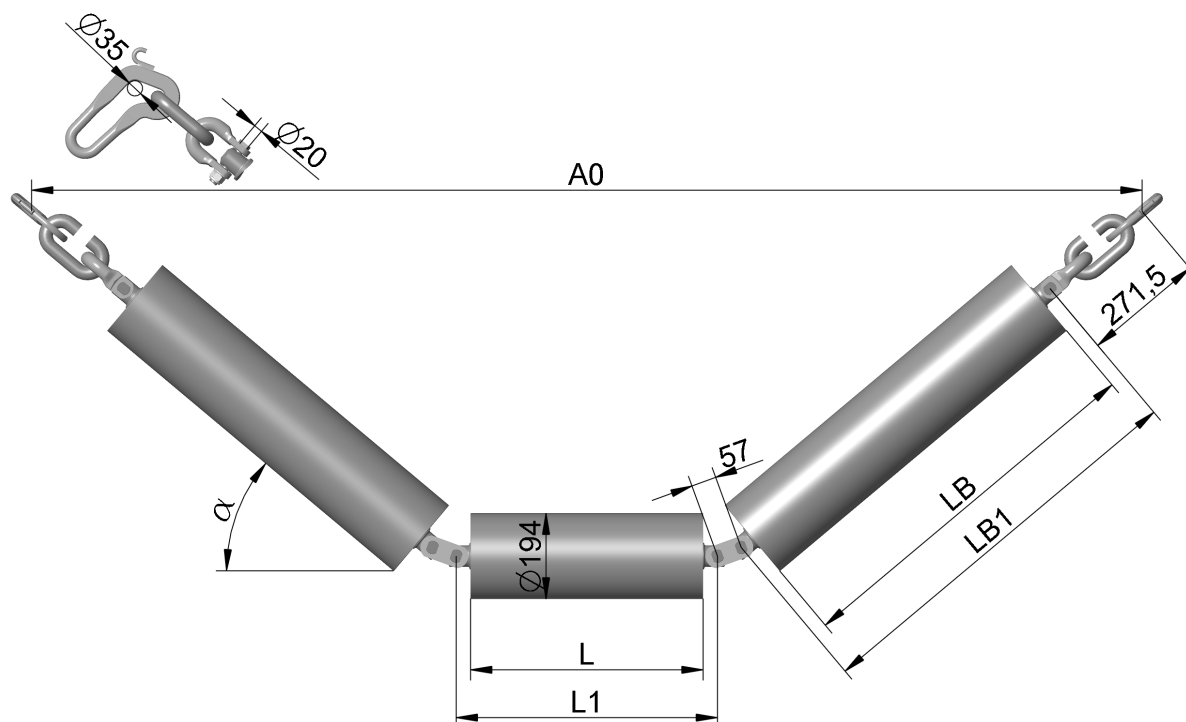


Příklad objednávky:

Název, rozměr, označení, počet kusů

Girlandová stolice GLZ B2000, 3-22484-19613, 100 kusů

	GIRLANDOVÁ STOLICE HORNÍ GLTZ 194 / 6312	Typ: 22484
---	---	-----------------------



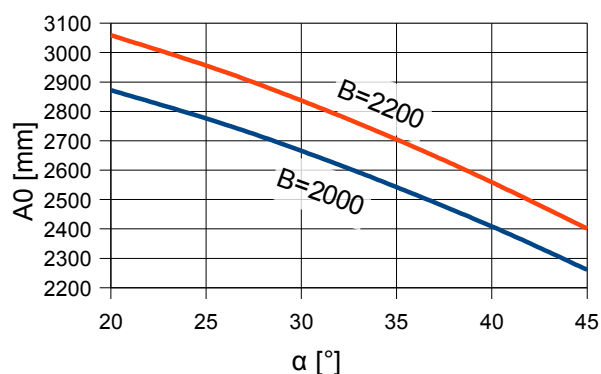
- stolice je složena ze tří girlandových válečků hladkých $\varnothing 194$ s ložisky 6312 (typ str. 23)
- válečky spojeny lamelami a čepy
- zavěšení stolice pomocí rychlovyvěšovacích závěsů

Šířka pásu	Označení	Rozměry [mm]				Hmotnost [kg]
		L	L1	LB	LB1	
2000	1-22484-19612	530	590	850	910	153
2200	3-22484-10712	530	590	950	1010	162

Girlandové stolice jsou dodávány na dřevěných paletách 1200x800 mm.

Povrchová úprava:

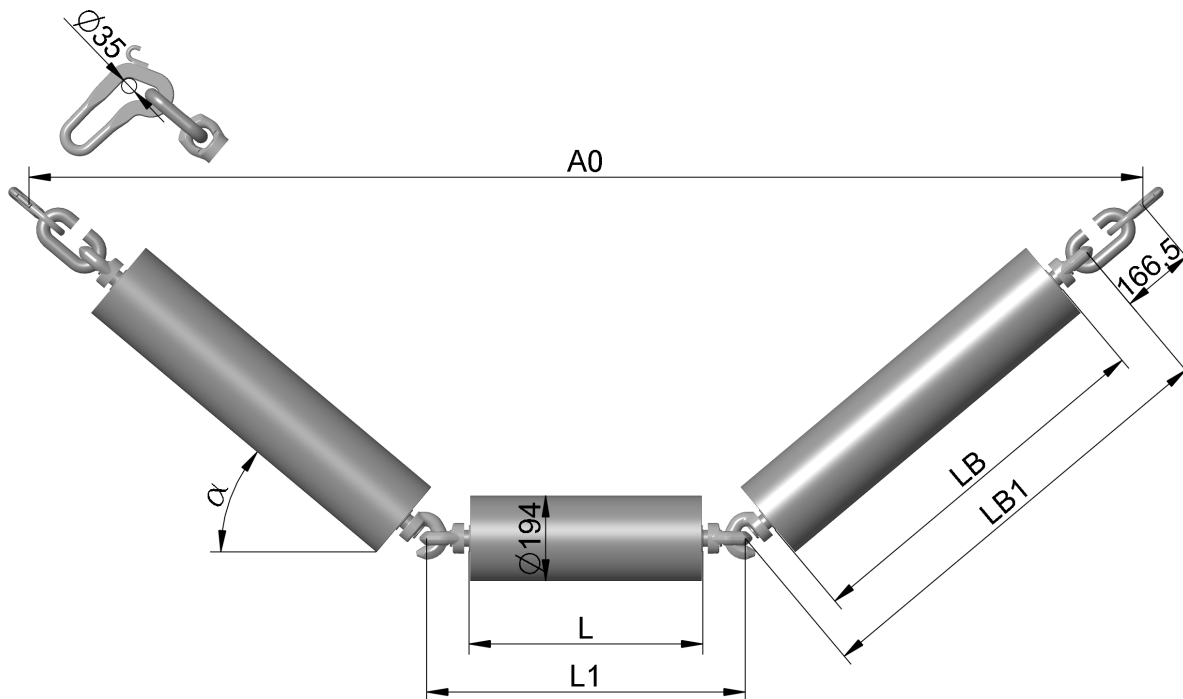
základní nátěr syntetický



Příklad objednávky:

Název, rozměr, označení, počet kusů

Girlandová stolice GLTZ B2000, 1-22484-19612, 100 kusů



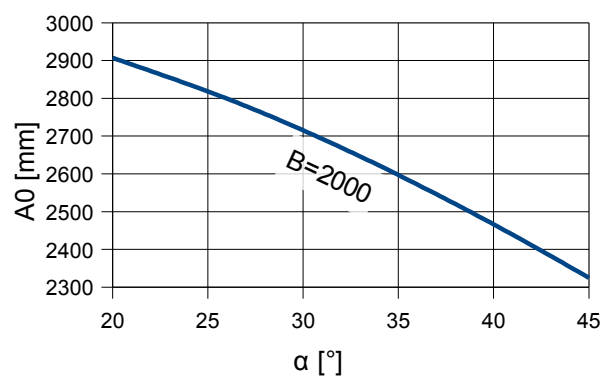
- stolice je složena ze tří girlandových válečků hladkých $\varnothing 194$ s ložisky 6312 (typ str. 23)
- válečky spojeny kovanými oky a háky (jsou součástí válečku)
- zavěšení stolice pomocí rychlovyvěšovací závěsů

Šířka pásu	Označení	Rozměry [mm]				Hmotnost [kg]
		L	L1	LB	LB1	
2000	1-22084-19611	530	722	850	1010	150

Girlandové stolice jsou dodávány na dřevěných paletách 1200x800 mm.

Povrchová úprava:

základní nátěr syntetický

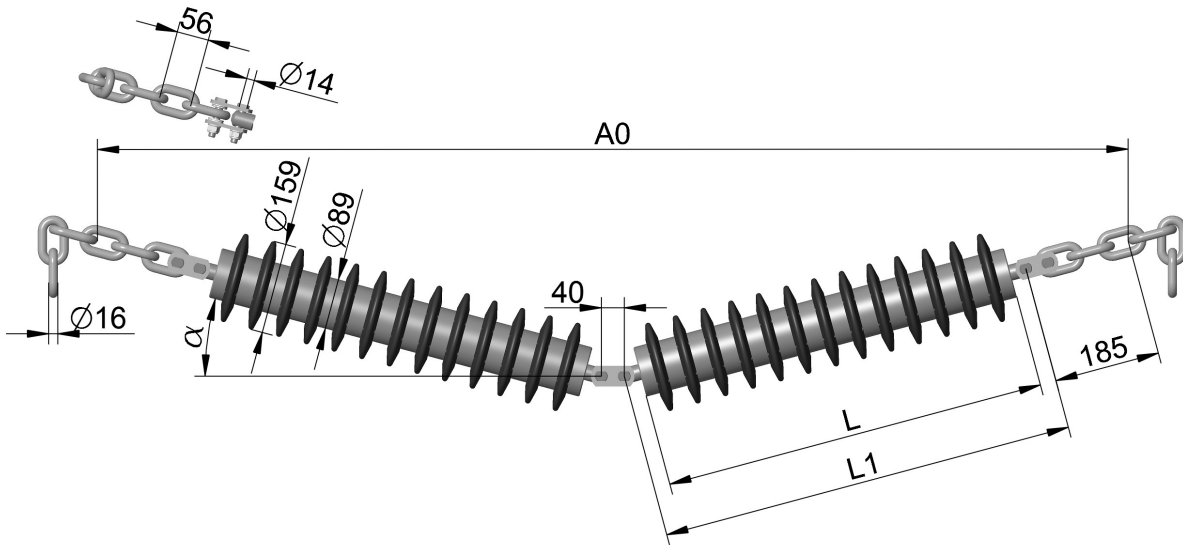


Příklad objednávky:

Název, rozměr, označení, počet kusů

Girlandová stolice GOHZ B2000, 3-22084-19611, 100 kusů

GIRLANDOVÉ STOLICE DOLNÍ



- stolice je složena ze dvou girland. válečků diskových $\varnothing 159/89$ s ložisky 6306 (typ str. 46)
- válečky spojeny lamelami a čepy
- zavěšení stolice článkovým řetězem

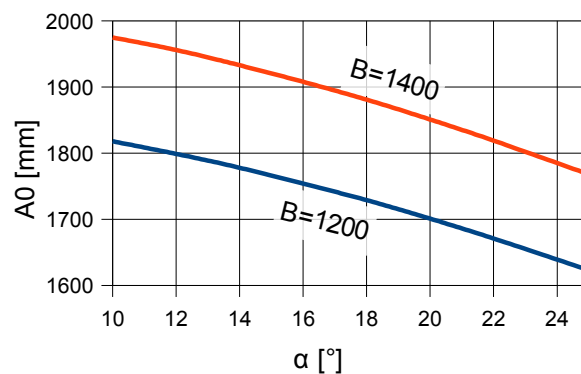
Šířka pásu	Označení	Rozměry [mm]		Hmotnost [kg]
		L	L1	
1200	3-22574-15611	670	726	37,3
1400	3-22574-16609	750	806	40,7

Girlandová stolice je dodávána po jednotlivých válečkích včetně zavěšených řetězů a lamel, na paletách 1200x800 mm. Spojovací materiál (čepy, závlačky, matice a podložky) se dodává souběžně v bedně.

Montáž do podoby kompletní girlandové stolice se provádí na místě použití.

Povrchová úprava:


základní nátěr syntetický

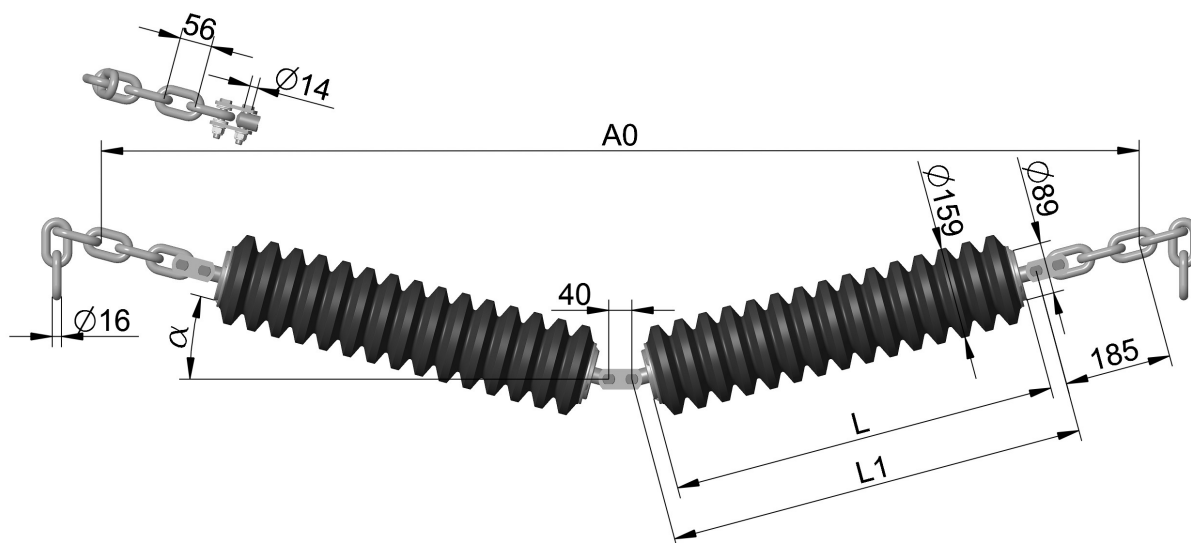


Příklad objednávky:

Název, rozměr, označení, počet kusů

Girlandová stolice dolní GLRD B1200, 3-22574-15611, 50 kusů

	GIRLANDOVÁ STOLICE DOLNÍ VLNOVCOVÁ GLRV 159 / 89 / 6306	Typ: 22574
---	--	-----------------------



- stolička je složená ze dvou girland. válečků vlnovcových $\varnothing 159/89$ s ložisky 6306
- válečky spojeny lamelami a čepy
- zavěšení stoličky článkovým řetězem

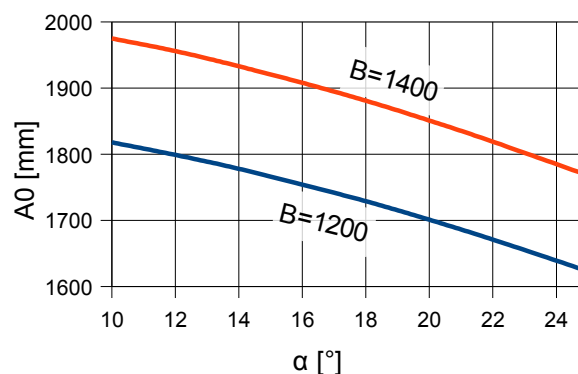
Šířka pásu	Označení	Rozměry [mm]		Hmotnost [kg]
		L	L1	
1200	3-22574-15610	670	726	52,1
1400	3-22574-16610	750	806	57,1

Girlandová stolička je dodávána po jednotlivých válečkách včetně zavěšených řetězů a lamel, na paletách 1200x800 mm. Spojovací materiál (čepy, závlačky, matice a podložky) se dodává souběžně v bedně.

Montáž do podoby kompletní girlandové stoličky se provádí na místě použití

Povrchová úprava:

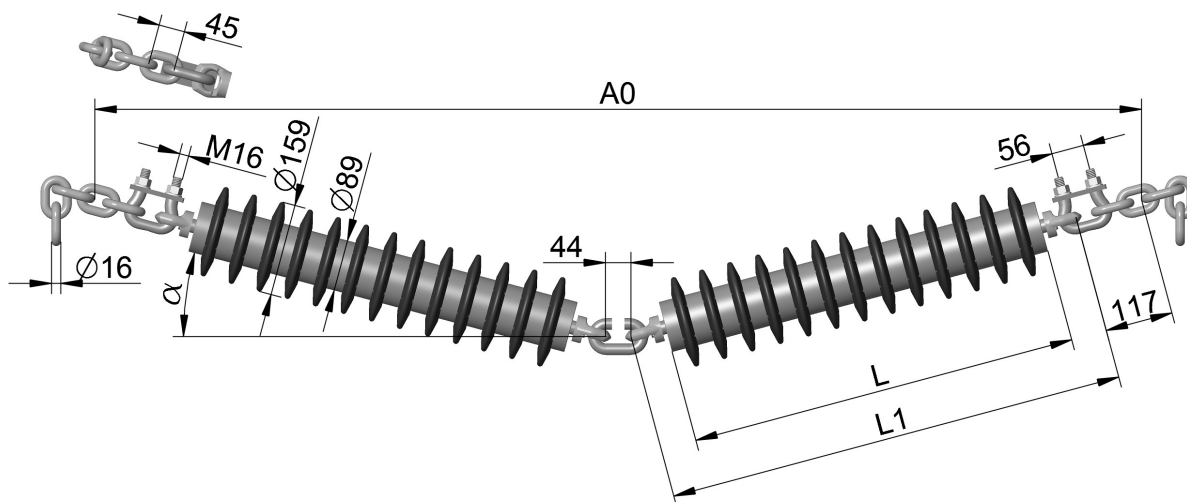
základní nátěr syntetický



Příklad objednávky:

Název, rozměr, označení, počet kusů

Girlandová stolička dolní GLRV B1200, 3-22574-15610, 50 kusů



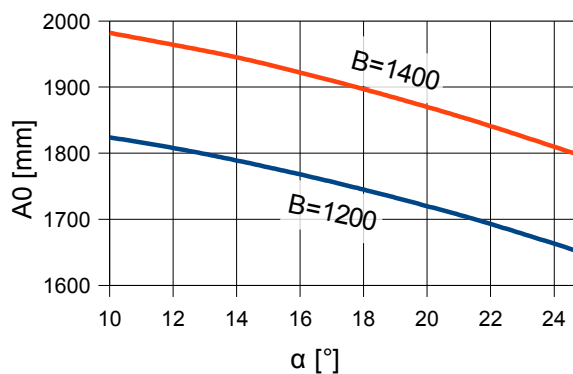
- stolice je složena ze dvou girland. válečků diskových $\varnothing 159/89$ s ložisky 6306 (typ str. 46)
- válečky spojeny oky a závěsem „C“
- zavěšení stolice článkovým řetězem

Šířka pásu	Označení	Rozměry [mm]		Hmotnost [kg]
		L	L1	
1200	3-22374-15611	670	792	41,2
1400	3-22374-16611	750	872	48,6

Girlandová stolice je dodávána po jednotlivých válečcích včetně zavěšených řetězů na paletách 1200x800 mm. Spojovací materiál (závěsy „C“) se dodává souběžně v bedně. Montáž do podoby kompletní girlandové stolice se provádí na místě použití.

Povrchová úprava:


základní nátěr syntetický

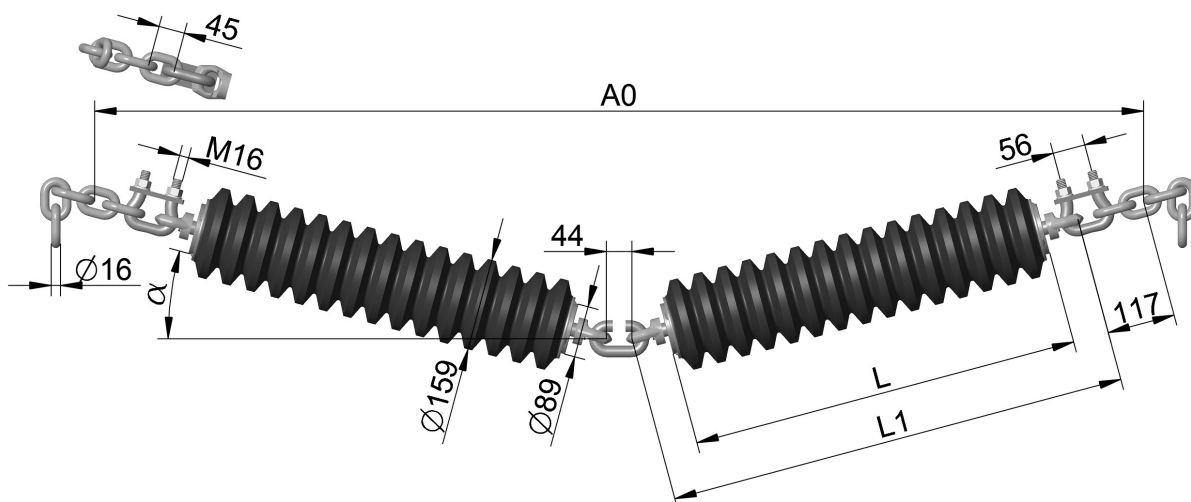


Příklad objednávky:

Název, rozměr, označení, počet kusů

Girlandová stolice dolní GORD B1200, 3-22374-15611, 50 kusů

	GIRLANDOVÁ STOLICE DOLNÍ VLNOVCOVÁ GORV 159 / 89 / 6306	Typ: 22374
---	--	-----------------------



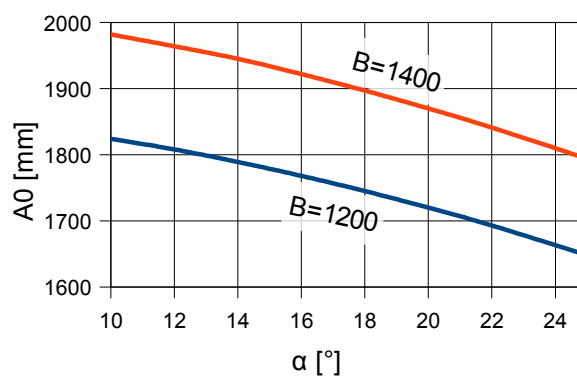
- stolice je složena ze dvou girland. válečků vlnovcových $\varnothing 159/89$ s ložisky 6306
- válečky spojeny oky a závěsem „C“
- zavěšení stolice článkovým řetězem

Šířka pásu	Označení	Rozměry [mm]		Hmotnost [kg]
		L	L1	
1200	3-22374-15610	670	792	54,4
1400	3-22374-16610	750	872	58,6

Girlandová stolice je dodávána po jednotlivých válečcích včetně zavěšených řetězů na paletách 1200x800 mm. Spojovací materiál (závěsy „C“) se dodává souběžně v bedně. Montáž do podoby kompletní girlandové stolice se provádí na místě použití.

Povrchová úprava:

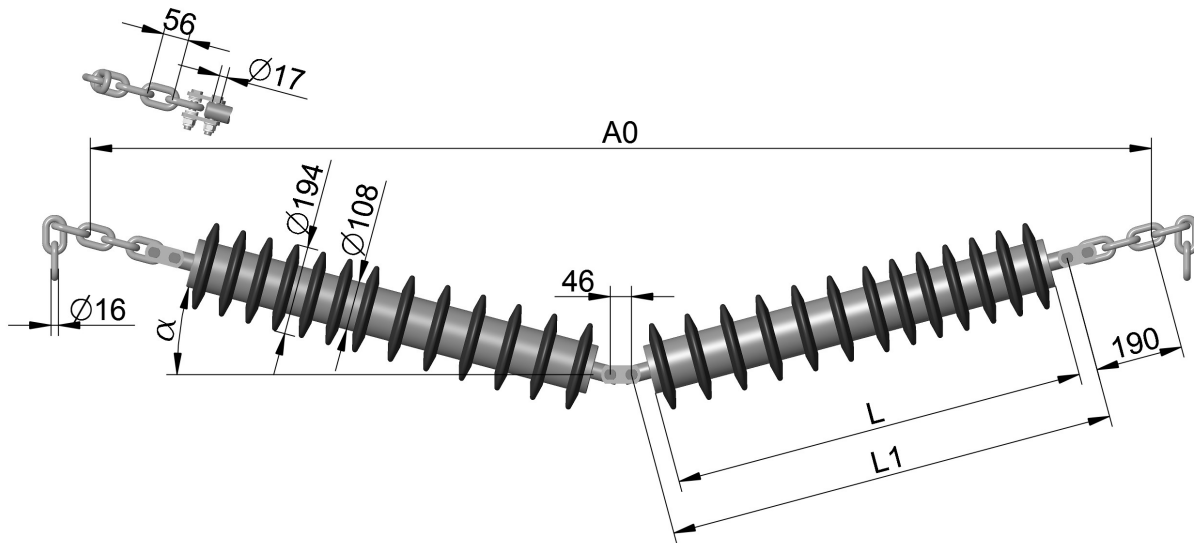
základní nátěr syntetický



Příklad objednávky:

Název, rozměr, označení, počet kusů

Girlandová stolice dolní GORV B1200, 3-22374-15610, 50 kusů



- stolice je složena ze dvou girland. válečků diskových $\varnothing 194/108$ s ložisky 6308 (typ str. 47)
- válečky spojeny lamelami a čepy
- zavěšení stolice článkovým řetězem

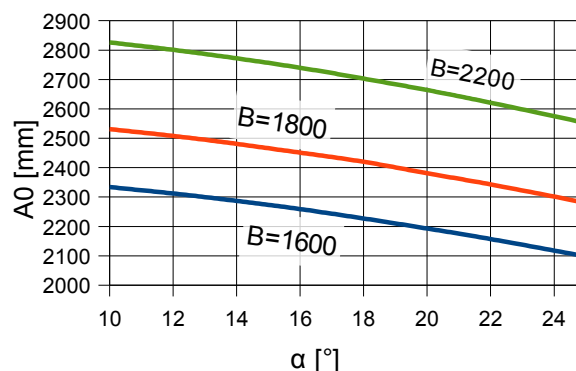
Šířka pásu	Označení	Rozměry [mm]		Hmotnost [kg]
		L	L1	
1600	3-22584-17609	900	980	77,6
1800	1-22584-18609	1000	1080	90,2
2200	3-22584-10716	1150	1230	100,4

Girlandová stolice je dodávána po jednotlivých válečcích včetně zavěšených řetězů a lamel, na paletách 1200x800 mm. Spojovací materiál (čepy, závlačky, matice a podložky) se dodává souběžně v bedně.

Montáž do podoby kompletní girlandové stolice se provádí na místě použití.

Povrchová úprava:


základní nátěr syntetický

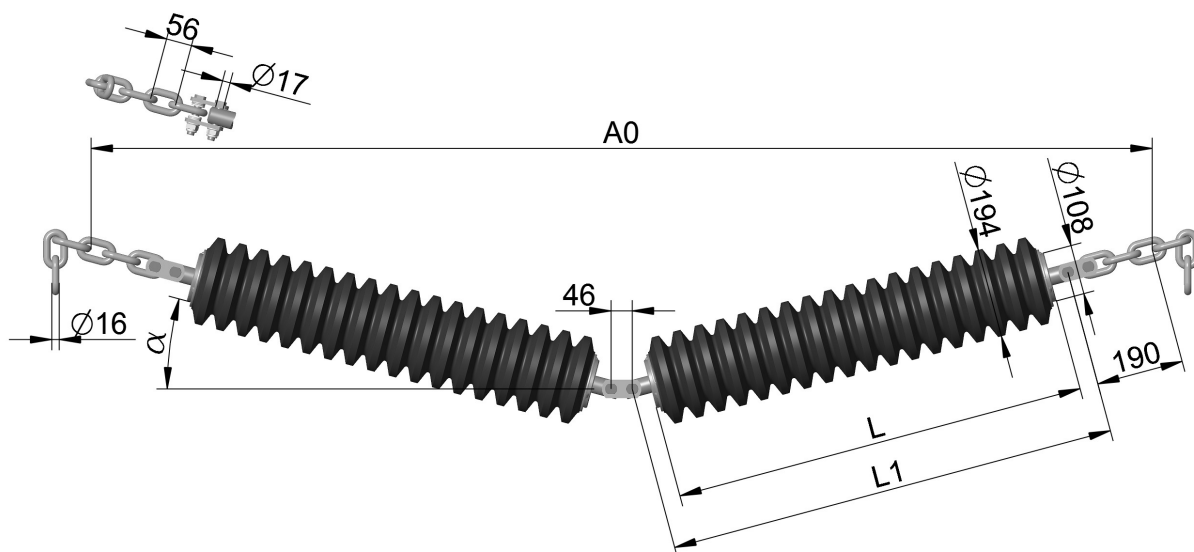


Příklad objednávky:

Název, rozměr, označení, počet kusů

Girlandová stolice dolní GLRD B1600, 3-22584-17609, 50 kusů

	GIRLANDOVÁ STOLICE DOLNÍ VLNOVCOVÁ GLRV 194 / 108 / 6308	Typ: 22584
---	---	-----------------------



- stolice je složena ze dvou girland. válečků vlnovcových $\varnothing 194/108$ s ložisky 6308 (typ str. 48)
- válečky spojeny lamelami a čepy
- zavěšení stolice článkovým řetězem

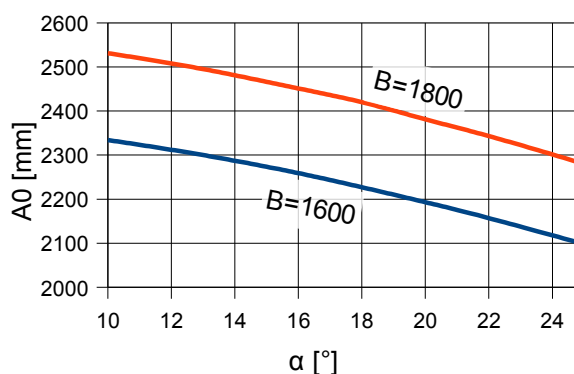
Šířka pásu	Označení	Rozměry [mm]		Hmotnost [kg]
		L	L1	
1600	3-22584-17613	900	980	104,6
1800	1-22584-18610	1000	1080	114,8

Girlandová stolice je dodávána po jednotlivých válečcích včetně zavěšených řetězů a lamel, na paletách 1200x800 mm. Spojovací materiál (čepy, závlačky, matice a podložky) se dodává souběžně v bedně.

Montáž do podoby kompletní girlandové stolice se provádí na místě použití

Povrchová úprava:

základní nátěr syntetický



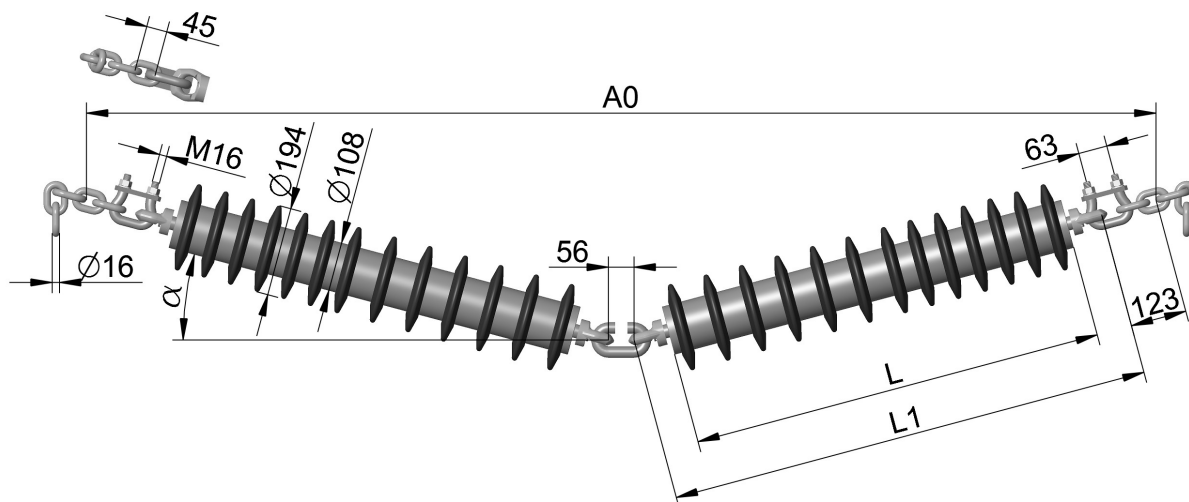
Příklad objednávky:

Název, rozměr, označení, počet kusů

Girlandová stolice dolní GLRV B1600, 3-22584-17613, 50 kusů

GIRLANDOVÁ STOLICE DOLNÍ DISKOVÁ GORD 194 / 108 / 6308

Typ:
22384



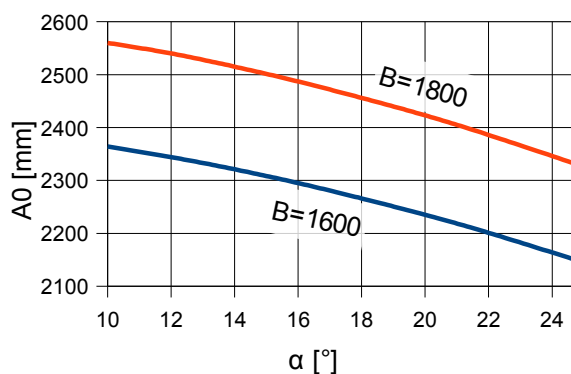
- stolice je složena ze dvou girland. válečků diskových $\varnothing 194/108$ s ložisky 6308 (typ str. 47)
- válečky spojeny oky a závěsem „C“
- zavěšení stolice článkovým řetězem

Šířka pásu	Označení	Rozměry [mm]		Hmotnost [kg]
		L	L1	
1600	3-22384-17612	900	1054	70,3
1800	1-22384-18611	1000	1154	78,9

Girlandová stolice je dodávána po jednotlivých válečcích včetně zavěšených řetězů na paletách 1200x800 mm. Spojovací materiál (závěsy „C“) se dodává souběžně v bedně. Montáž do podoby kompletní girlandové stolice se provádí na místě použití.

Povrchová úprava:


základní nátěr syntetický

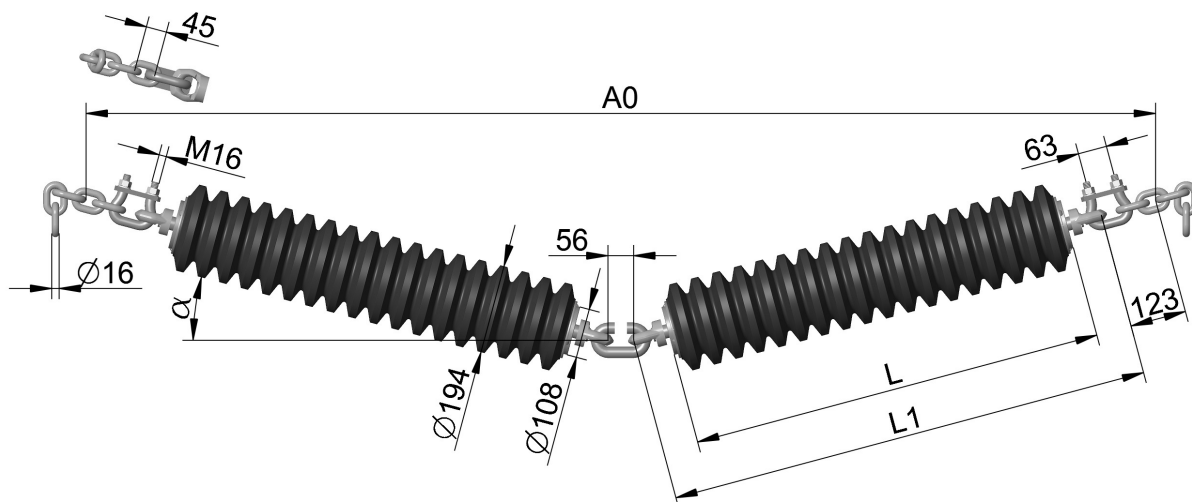


Příklad objednávky:

Název, rozměr, označení, počet kusů

Girlandová stolice dolní GORD B1600, 3-22384-17612, 50 kusů

	GIRLANDOVÁ STOLICE DOLNÍ VLNOVCOVÁ GORV 194 / 108 / 6308	Typ: 22384
---	---	-----------------------



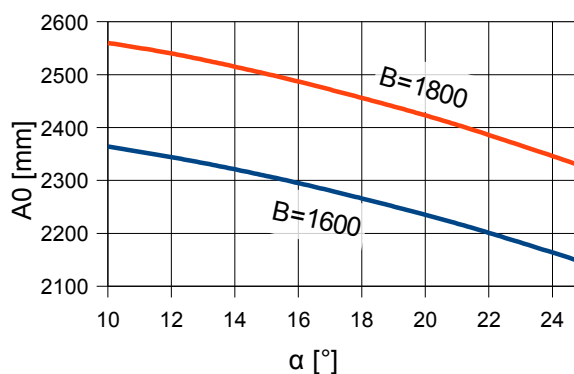
- stolice je složena ze dvou girland. válečků vlnovcových $\varnothing 194/108$ s ložisky 6308 (typ str. 48)
- válečky spojeny oky a závěsem „C“
- zavěšení stolice článkovým řetězem

Šířka pásu	Označení	Rozměry [mm]		Hmotnost [kg]
		L	L1	
1600	3-22384-17610	900	1054	98,8
1800	3-22384-18610	1000	1154	108,5

Girlandová stolice je dodávána po jednotlivých válečcích včetně zavěšených řetězů na paletách 1200x800 mm. Spojovací materiál (závěsy „C“) se dodává souběžně v bedně. Montáž do podoby kompletní girlandové stolice se provádí na místě použití.

Povrchová úprava:

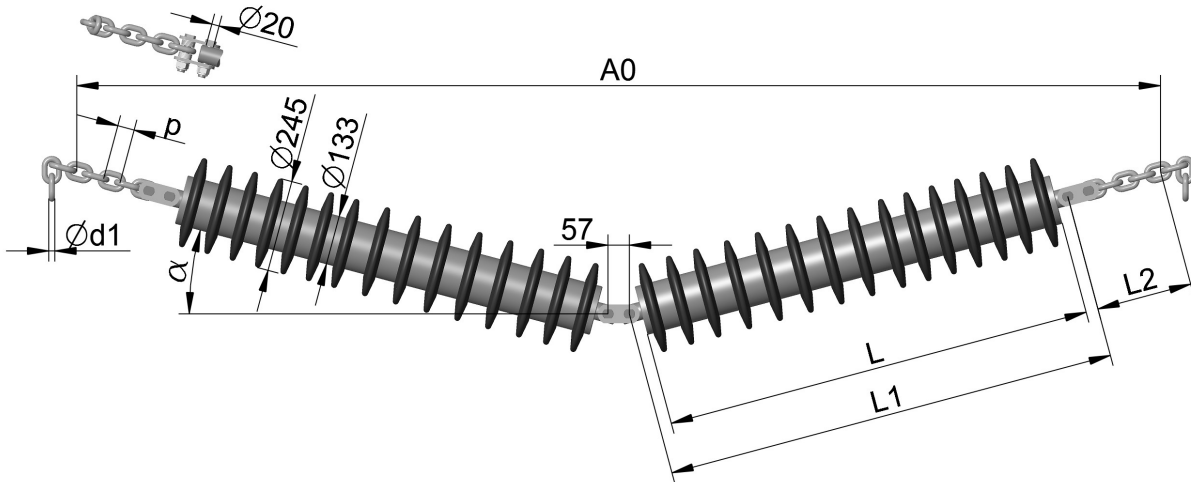
základní nátěr syntetický



Příklad objednávky:

Název, rozměr, označení, počet kusů

Girlandová stolice dolní GORV B1600, 3-22384-17610, 50 kusů



- stolice je složena ze dvou girland. válečků diskových $\varnothing 245/133$ s ložisky 6310 (typ str. 49)
- válečky spojeny lamelami a čepy
- zavěšení stolice článkovým řetězem

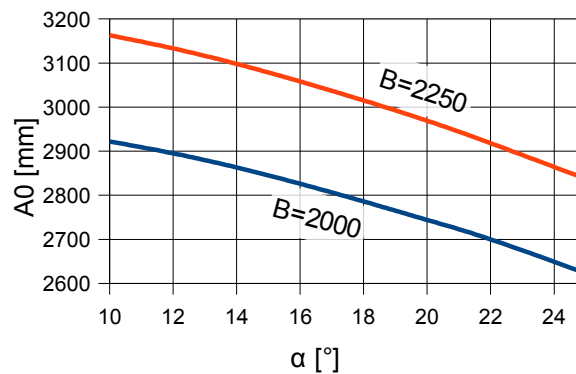
Šířka pásu	Označení	Rozměry [mm]				Hmotnost [kg]
		L	L1	L2	d1×p	
2000	3-22594-19609	1150	1210	256	16×45	150,2
2250	1-22594-11709	1250	1310	279	18×50	162,8

Girlandová stolice je dodávána po jednotlivých válečcích včetně zavěšených řetězů a lamel, na paletách 1200x800 mm. Spojovací materiál (čepy, závlačky, matice a podložky) se dodává souběžně v bedně.

Montáž do podoby kompletní girlandové stolice se provádí na místě použití.

Povrchová úprava:

základní nátěr syntetický

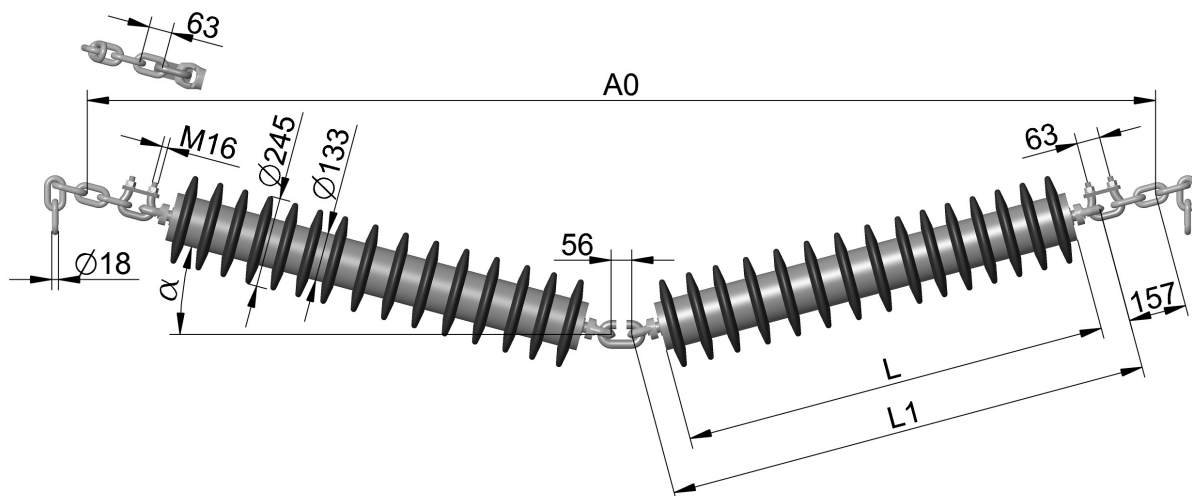


Příklad objednávky:

Název, rozměr, označení, počet kusů

Girlandová stolice dolní GLRD B2000, 3-22594-19609, 50 kusů

	GIRLANDOVÁ STOLICE DOLNÍ DISKOVÁ GORD 245 / 133 / 6310	Typ: 22394
---	---	-----------------------



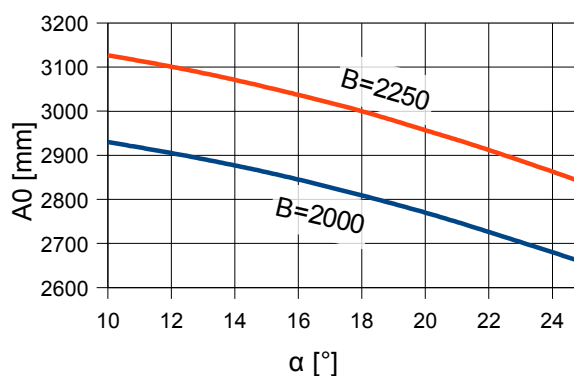
- stolice je složena ze dvou girland. válečků diskových ø245/133 s ložisky 6310 (typ str. 49)
- válečky spojeny oky a závěsem „C“
- zavěšení stolice článkovým řetězem

Šířka pásu	Označení	Rozměry [mm]		Hmotnost [kg]
		L	L1	
2000	3-22394-19611	1157	1309	154,1
2250	3-22394-11711	1257	1409	166,9

Girlandová stolice je dodávána po jednotlivých válečcích včetně zavěšených řetězů na paletách 1200x800 mm. Spojovací materiál (závěsy „C“) se dodává souběžně v bedně. Montáž do podoby kompletní girlandové stolice se provádí na místě použití.

Povrchová úprava:

základní nátěr syntetický



Příklad objednávky:

Název, rozměr, označení, počet kusů

Girlandová stolice dolní GORD B2000, 3-22394-19611, 50 kusů

REJSTŘÍK ČÍSEL VÝROBKŮ TRANSROLL V TOMTO KATALOGU

1-22084-19611.....	66	3-20044-00281.....	12	3-20064-00120.....	17
1-22384-18611.....	74	3-20044-00290.....	12	3-20064-00124.....	17
1-22484-19603.....	63	3-20044-00477.....	12	3-20064-00127.....	17
1-22484-19612.....	65	3-20044-00478.....	12	3-20064-00130.....	17
1-22484-19613.....	64	3-20044-01418.....	13	3-20064-00134.....	17
1-22484-19614.....	63	3-20044-01419.....	13	3-20064-00139.....	17
1-22584-18609.....	72	3-20044-01564.....	13	3-20064-00145.....	17
1-22584-18610.....	73	3-20044-01565.....	13	3-20064-00148.....	17
1-22594-11709.....	76	3-20044-01566.....	13	3-20064-00150.....	17
3-20024-00026.....	10	3-20044-01567.....	13	3-20064-00202.....	18
3-20024-00029.....	10	3-20044-01568.....	13	3-20064-00203.....	18
3-20024-00030.....	10	3-20044-01569.....	13	3-20064-00204.....	18
3-20024-00045.....	10	3-20044-01590.....	13	3-20064-00206.....	18
3-20024-00047.....	10	3-20054-00122.....	15	3-20064-00209.....	18
3-20024-00049.....	10	3-20054-00123.....	15	3-20064-00217.....	18
3-20024-00054.....	10	3-20054-00125.....	15	3-20064-00232.....	18
3-20024-00060.....	10	3-20054-00127.....	15	3-20064-00233.....	18
3-20024-00136.....	10	3-20054-00129.....	15	3-20064-00236.....	18
3-20034-00142.....	11	3-20054-00146.....	15	3-20064-00754.....	17
3-20034-00143.....	11	3-20054-00149.....	15	3-20154-00002.....	42
3-20034-00144.....	11	3-20054-00297.....	16	3-20154-00004.....	42
3-20034-00145.....	11	3-20054-00300.....	16	3-20154-00008.....	42
3-20034-00162.....	11	3-20054-00302.....	16	3-20154-00010.....	42
3-20034-00163.....	11	3-20054-00304.....	16	3-20154-00016.....	42
3-20034-00164.....	11	3-20054-00306.....	16	3-20154-00018.....	42
3-20034-00165.....	11	3-20054-00380.....	15	3-20164-00161.....	44
3-20034-00167.....	11	3-20054-00535.....	15	3-20164-00162.....	44
3-20034-00261.....	11	3-20054-00544.....	15	3-20164-00163.....	44
3-20034-00307.....	11	3-20054-00555.....	15	3-20164-00164.....	44
3-20044-00226.....	12	3-20054-00853.....	15	3-20164-00165.....	44
3-20044-00227.....	12	3-20054-01181.....	16	3-20164-00167.....	44
3-20044-00246.....	12	3-20054-01187.....	16	3-20164-00171.....	44
3-20044-00255.....	12	3-20054-01190.....	16	3-20164-00172.....	44
3-20044-00257.....	12	3-20054-01191.....	16	3-20164-00173.....	44
3-20044-00259.....	12	3-20054-01192.....	16	3-20164-00520.....	43
3-20044-00262.....	12	3-20054-01193.....	16	3-20164-00530.....	43
3-20044-00264.....	12	3-20054-01194.....	16	3-20164-00539.....	43
3-20044-00266.....	12	3-20064-00110.....	17	3-20164-00545.....	43
3-20044-00275.....	12	3-20064-00116.....	17	3-20164-00548.....	43

3-20164-00550.....	43	3-20344-00010.....	29	3-21074-00151.....	21
3-20164-00559.....	43	3-20344-00011.....	29	3-21074-00586.....	20
3-20164-00562.....	43	3-20344-00014.....	29	3-21074-00591.....	20
3-20164-00563.....	43	3-20344-00015.....	26	3-21074-00592.....	20
3-20164-00572.....	43	3-20344-00017.....	26	3-21084-00027.....	22
3-20254-00051.....	32	3-20344-00040.....	26	3-21084-00030.....	22
3-20254-00052.....	32	3-20344-00041.....	26	3-21084-00034.....	22
3-20254-00055.....	32	3-20354-00070.....	29	3-21084-00038.....	22
3-20254-00061.....	32	3-20354-00071.....	29	3-21084-00040.....	22
3-20254-00062.....	32	3-20354-00075.....	29	3-21084-00043.....	22
3-20254-00063.....	32	3-20354-00081.....	26	3-21084-00045.....	22
3-20254-00065.....	32	3-20354-00082.....	26	3-21084-00081.....	23
3-20254-00066.....	32	3-21064-00110.....	19	3-21084-00085.....	23
3-20254-00067.....	32	3-21064-00116.....	19	3-21084-00088.....	23
3-20254-00070.....	32	3-21064-00120.....	19	3-21174-00039.....	46
3-20254-00103.....	36	3-21064-00124.....	19	3-21174-00045.....	46
3-20254-00104.....	36	3-21064-00127.....	19	3-21174-00048.....	46
3-20254-00106.....	36	3-21064-00130.....	19	3-21174-00050.....	46
3-20254-00109.....	36	3-21064-00134.....	19	3-21174-00070.....	46
3-20254-00197.....	32	3-21064-00138.....	19	3-21174-00071.....	46
3-20254-00219.....	36	3-21064-00139.....	19	3-21174-00081.....	46
3-20264-00008.....	33	3-21064-00145.....	19	3-21174-00082.....	46
3-20264-00010.....	33	3-21064-00148.....	19	3-21174-00160.....	45
3-20264-00016.....	33	3-21064-00150.....	19	3-21174-00161.....	45
3-20264-00020.....	33	3-21074-00082.....	20	3-21174-00162.....	45
3-20264-00024.....	33	3-21074-00083.....	20	3-21174-00163.....	45
3-20264-00027.....	33	3-21074-00084.....	20	3-21174-00164.....	45
3-20264-00045.....	33	3-21074-00085.....	20	3-21174-00165.....	45
3-20264-00048.....	33	3-21074-00092.....	20	3-21174-00166.....	45
3-20264-00050.....	33	3-21074-00095.....	20	3-21174-00167.....	45
3-20264-00151.....	37	3-21074-00099.....	20	3-21174-06121.....	14
3-20264-00152.....	37	3-21074-00120.....	21	3-21174-06125.....	14
3-20264-00153.....	37	3-21074-00124.....	21	3-21174-06126.....	14
3-20264-00160.....	37	3-21074-00127.....	21	3-21174-06128.....	14
3-20264-00164.....	37	3-21074-00130.....	21	3-21174-06130.....	14
3-20324-00006.....	29	3-21074-00134.....	21	3-21174-06158.....	14
3-20324-00007.....	29	3-21074-00136.....	21	3-21174-06165.....	14
3-20324-00008.....	29	3-21074-00138.....	21	3-21174-06170.....	14
3-20324-00011.....	29	3-21074-00141.....	21	3-21184-00081.....	47
3-20324-00014.....	29	3-21074-00145.....	21	3-21184-00082.....	47
3-20334-00048.....	29	3-21074-00148.....	21	3-21184-00087.....	47
3-20344-00009.....	29	3-21074-00150.....	21	3-21184-00181.....	48

3-21184-00182.....	48	3-22074-17611.....	62	3-22464-16614.....	57
3-21194-00090.....	49	3-22074-18606.....	62	3-22474-16601.....	60
3-21274-00010.....	38	3-22074-18611.....	62	3-22474-17613.....	61
3-21274-00016.....	38	3-22374-15610.....	71	3-22474-17614.....	60
3-21274-00020.....	38	3-22374-15611.....	70	3-22474-18608.....	61
3-21274-00024.....	38	3-22374-16610.....	71	3-22474-18614.....	60
3-21284-00027.....	39	3-22374-16611.....	70	3-22474-18623.....	61
3-21284-00030.....	39	3-22384-17610.....	75	3-22484-10712.....	65
3-21294-00027.....	40	3-22384-17612.....	74	3-22484-10713.....	64
3-21294-00030.....	40	3-22384-18610.....	75	3-22574-15610.....	69
3-21294-00034.....	40	3-22394-11711.....	77	3-22574-15611.....	68
3-21364-00061.....	30	3-22394-19611.....	77	3-22574-16609.....	68
3-21364-00069.....	30	3-22444-13601.....	56	3-22574-16610.....	69
3-21454-00004.....	27	3-22454-13602.....	56	3-22584-10716.....	72
3-21454-00006.....	27	3-22454-14603.....	56	3-22584-17609.....	72
3-21464-00006.....	28	3-22464-14614.....	57	3-22584-17613.....	73
3-21464-00008.....	28	3-22464-15613.....	58	3-22594-19609.....	76
3-22064-15611.....	59	3-22464-15614.....	57		
3-22064-16611.....	59	3-22464-16613.....	58		

PŘEVODNÍ TABULKY ČÍSLOVÁNÍ VÝROBKŮ

staré katalogové číslo Tranza → současné číslování Transroll:

Staré katalogové číslo	Nové katalogové číslo	Staré katalogové číslo	Nové katalogové číslo
30-063/F-22K2-A1-0160	3-20024-00136	30-108/G-22K2-A1-0315	3-20054-00125
30-063/F-22K2-A1-0200	3-20024-00026	30-108/G-22K2-A1-0380	3-20054-00127
30-063/F-22K2-A1-0250	3-20024-00049	30-108/G-22K2-A1-0465	3-20054-00129
30-063/F-22K2-A1-0315	3-20024-00029	30-108/G-22K2-B1-01400	3-20054-00149
30-063/F-22K2-A1-0380	3-20024-00030	30-108/G-22K2-B1-0500	3-20054-00853
30-063/F-22K2-B1-0500	3-20024-00045	30-108/G-22K2-B1-0600	3-20054-00544
30-063/F-22K2-B1-0600	3-20024-00054	30-108/G-22K2-B1-0750	3-20054-00380
30-063/F-22K2-B1-0750	3-20024-00060	30-108/G-22K2-B1-0950	3-20054-00555
30-063/F-22K2-B1-0950	3-20024-00047	30-108/G-22K2-B1-1150	3-20054-00146
30-076/F-31K2-A1-0160	3-20034-00163	30-133/G-22K2-A1-0315	3-20064-00110
30-076/F-31K2-A1-0200	3-20034-00164	30-133/G-22K2-A1-0380	3-20064-00116
30-076/F-31K2-A1-0250	3-20034-00165	30-133/G-22K2-A1-0465	3-20064-00120
30-076/F-31K2-A1-0315	3-20034-00142	30-133/G-22K2-A1-0530	3-20064-00124
30-076/F-31K2-A1-0380	3-20034-00143	30-133/G-22K2-A1-0600	3-20064-00127
30-076/F-31K2-A1-0465	3-20034-00307	30-133/G-22K2-A1-0670	3-20064-00130
30-076/F-31K2-B1-0500	3-20034-00167	30-133/G-22K2-A1-0750	3-20064-00134
30-076/F-31K2-B1-0600	3-20034-00144	30-133/G-22K2-B1-0950	3-20064-00139
30-076/F-31K2-B1-0750	3-20034-00145	30-133/G-22K2-B1-1150	3-20064-00145
30-076/F-31K2-B1-0950	3-20034-00162	30-133/G-22K2-B1-1400	3-20064-00148
30-076/F-31K2-B1-1150	3-20034-00261	30-133/G-22K2-B1-1600	3-20064-00150
30-089/F-22K2-A1-0160	3-20044-00477	30-133/G-22K2-B1-1800	3-20064-00754
30-089/F-22K2-A1-0200	3-20044-00227	30-133/G-22P2-A1-0315	3-20064-00202
30-089/F-22K2-A1-0250	3-20044-00259	30-133/G-22P2-A1-0380	3-20064-00204
30-089/F-22K2-A1-0300	3-20044-00255	30-133/G-22P2-A1-0465	3-20064-00203
30-089/F-22K2-A1-0315	3-20044-00257	30-133/G-22P2-A1-0530	3-20064-00206
30-089/F-22K2-A1-0380	3-20044-00262	30-133/G-22P2-A1-0750	3-20064-00209
30-089/F-22K2-A1-0465	3-20044-00264	30-133/G-22P2-B1-0950	3-20064-00217
30-089/F-22K2-B1-0500	3-20044-00478	30-133/G-22P2-B1-1150	3-20064-00232
30-089/F-22K2-B1-0600	3-20044-00246	30-133/G-22P2-B1-1400	3-20064-00233
30-089/F-22K2-B1-0670	3-20044-00290	30-133/G-22P2-B1-1600	3-20064-00236
30-089/F-22K2-B1-0750	3-20044-00275	31-133/F-51K2-A1-0600	3-20164-00562
30-089/F-22K2-B1-0900	3-20044-00226	31-133/F-51K2-A1-0670	3-20164-00530
30-089/F-22K2-B1-0950	3-20044-00281	31-133/F-51K2-A1-0750	3-20164-00563
30-089/F-22K2-B1-1150	3-20044-00266	31-133/F-51K2-B1-0600	3-20164-00559
30-108/G-22K2-A1-0160	3-20054-00535	31-133/F-51K2-B1-0750	3-20164-00572
30-108/G-22K2-A1-0200	3-20054-00122	31-133/F-51K2-B1-0950	3-20164-00539
30-108/G-22K2-A1-0250	3-20054-00123	31-133/F-51K2-B1-1150	3-20164-00545

Staré katalogové číslo	Nové katalogové číslo
31-133/F-51K2-B1-1400	3-20164-00548
31-133/F-51K2-B1-1600	3-20164-00550
32-108/F-22K2-A1-0250	3-20254-00103
32-108/F-22K2-A1-0315	3-20254-00106
32-108/F-22K2-A1-0380	3-20254-00104
32-108/F-22K2-A1-0465	3-20254-00109
32-108/F-22K2-B1-0600	3-20254-00219
32-133/F-22K2-A1-0250	3-20264-00151
32-133/F-22K2-A1-0315	3-20264-00152
32-133/F-22K2-A1-0380	3-20264-00153
32-133/F-22K2-A1-0465	3-20264-00160
32-133/F-22K2-A1-0530	3-20264-00164
33-108/F-22K2-B1-0500	3-20154-00010
33-108/F-22K2-B1-0600	3-20154-00004
33-108/F-22K2-B1-0750	3-20154-00008
33-108/F-22K2-B1-0950	3-20154-00016
33-108/F-22K2-B1-1150	3-20154-00018
33-108/F-22K2-B1-1400	3-20154-00002
33-133/F-22K2-A1-0500	3-20164-00167
33-133/F-22K2-A1-0600	3-20164-00165
33-133/F-22K2-A1-0670	3-20164-00172
33-133/F-22K2-A1-0750	3-20164-00173
33-133/F-22K2-B1-0750	3-20164-00162
33-133/F-22K2-B1-0950	3-20164-00163
33-133/F-22K2-B1-1150	3-20164-00161
33-133/F-22K2-B1-1400	3-20164-00164
33-133/F-22K2-B1-1600	3-20164-00171
34-108/J-31J2-A1-0160	3-20254-00051
34-108/J-31J2-A1-0200	3-20254-00052
34-108/J-31J2-A1-0250	3-20254-00061
34-108/J-31J2-A1-0315	3-20254-00062
34-108/J-31J2-A1-0380	3-20254-00063
34-108/J-31J2-A1-0465	3-20254-00055
34-108/J-31J2-B1-0500	3-20254-00066
34-108/J-31J2-B1-0600	3-20254-00067
34-108/J-31J2-B1-0750	3-20254-00065
34-108/J-31J2-B1-0950	3-20254-00070
34-108/J-31J2-B1-1150	3-20254-00197
34-133/J-31K2-A1-0250	3-20264-00008
34-133/J-31K2-A1-0315	3-20264-00010
34-133/J-31K2-A1-0380	3-20264-00016

Staré katalogové číslo	Nové katalogové číslo
34-133/J-31K2-A1-0465	3-20264-00020
34-133/J-31K2-A1-0530	3-20264-00024
34-133/J-31K2-A1-0600	3-20264-00027
34-133/J-31K2-B1-1150	3-20264-00045
34-133/J-31K2-B1-1400	3-20264-00048
34-133/J-31K2-B1-1600	3-20264-00050
35-133/F-51K2-A1-0465	3-20164-00520
36-089/F-31J2-A1-0160	3-20344-00040
36-089/F-31J2-A1-0200	3-20344-00041
36-089/F-31J2-B1-0160	3-20344-00011
36-089/F-31J2-B1-0200	3-20344-00014
36-108/G-31K2-A1-0160	3-20354-00081
36-108/G-31K2-A1-0200	3-20354-00082
36-108/G-31K2-B1-0160	3-20354-00071
36-108/G-31K2-B1-0200	3-20354-00070
40-133/G-22P2-A1-0315	3-20064-00202
40-133/G-22P2-A1-0380	3-20064-00204
40-133/G-22P2-A1-0465	3-20064-00203
40-133/G-22P2-A1-0530	3-20064-00206
40-133/G-22P2-A1-0750	3-20064-00209
40-133/G-22P2-B1-0950	3-20064-00217
40-133/G-22P2-B1-1150	3-20064-00232
40-133/G-22P2-B1-1400	3-20064-00233
40-133/G-22P2-B1-1600	3-20064-00236
40-133/I-83R2-A1-0315	3-21064-00110
40-133/I-83R2-A1-0380	3-21064-00116
40-133/I-83R2-A1-0465	3-21064-00120
40-133/I-83R2-A1-0530	3-21064-00124
40-133/I-83R2-A1-0600	3-21064-00127
40-133/I-83R2-A1-0670	3-21064-00130
40-133/I-83R2-A1-0750	3-21064-00134
40-133/I-83R2-B1-0900	3-21064-00138
40-133/I-83R2-B1-0950	3-21064-00139
40-133/I-83R2-B1-1150	3-21064-00145
40-133/I-83R2-B1-1400	3-21064-00148
40-133/I-83R2-B1-1600	3-21064-00150
40-159/I-82T2-A1-0465	3-21074-00120
40-159/I-82T2-A1-0530	3-21074-00124
40-159/I-82T2-A1-0600	3-21074-00127
40-159/I-82T2-A1-0670	3-21074-00130
40-159/I-82T2-A1-0750	3-21074-00134

Staré katalogové číslo	Nové katalogové číslo
40-159/I-82T2-A1-0900	3-21074-00138
40-159/I-82T2-A1-0950	3-21074-00136
40-159/I-82T2-A1-1000	3-21074-00141
40-159/I-82T2-A1-1150	3-21074-00145
40-159/I-82T2-A1-1400	3-21074-00148
40-159/I-82T2-A1-1600	3-21074-00150
40-159/I-82T2-A1-1800	3-21074-00151
40-159/I-83R2-C1-0465	3-21074-00586
40-159/I-83R2-C1-0530	3-21074-00082
40-159/I-83R2-C1-0600	3-21074-00083
40-159/I-83R2-C1-0670	3-21074-00084
40-159/I-83R2-C1-0750	3-21074-00085
40-159/I-83R2-C1-0900	3-21074-00099
40-159/I-83R2-C1-0950	3-21074-00591
40-159/I-83R2-C1-1150	3-21074-00092
40-159/I-83R2-C1-1400	3-21074-00592
40-159/I-83R2-C1-1600	3-21074-00095
40-194/K-43V2-A1-0750	3-21084-00081
40-194/K-43V2-A1-1150	3-21084-00085
40-194/L-42U2-A1-0600	3-21084-00027
40-194/L-42U2-A1-0670	3-21084-00030
40-194/L-42U2-A1-0750	3-21084-00034
40-194/L-42U2-A1-0900	3-21084-00038
40-194/L-42U2-A1-0950	3-21084-00040
40-194/L-42U2-A1-1100	3-21084-00043
40-194/L-42U2-A1-1150	3-21084-00045
41-159/M-52R2-A1-0465	3-21174-00160
41-159/M-52R2-A1-0600	3-21174-00161
41-159/M-52R2-A1-0670	3-21174-00162

Staré katalogové číslo	Nové katalogové číslo
41-159/M-52R2-A1-0750	3-21174-00163
41-159/M-52R2-B1-0950	3-21174-00164
41-159/M-53R2-A1-0465	3-21174-00070
41-159/M-53R2-A1-0600	3-21174-00071
41-159/M-53R2-A1-0670	3-21174-00081
41-159/M-53R2-A1-0750	3-21174-00082
42-159/M-53R2-A1-0315	3-21274-00010
42-159/M-53R2-A1-0380	3-21274-00016
42-159/M-53R2-A1-0465	3-21274-00020
42-159/M-53R2-A1-0530	3-21274-00024
42-194/P-53T2-A1-0600	3-21284-00027
42-194/P-53T2-A1-0670	3-21284-00030
42-245/T-53U2-A1-0600	3-21294-00027
42-245/T-53U2-A1-0670	3-21294-00030
42-245/T-53U2-A1-0750	3-21294-00034
43-159/M-52R2-B1-0950	3-21174-00039
43-159/M-52R2-B1-1150	3-21174-00045
43-159/M-52R2-B1-1400	3-21174-00048
43-159/M-52R2-B1-1600	3-21174-00050
45-194/P-52T2-A1-0900	3-21184-00181
45-194/P-52T2-A1-1000	3-21184-00182
46-108/L-53R2-B1-0160	3-21454-00004
46-108/L-53R2-B1-0200	3-21454-00006
46-133/L-53T2-B1-0200	3-21454-00006
46-133/L-53T2-B1-0250	3-21454-00008
47-194/P-53T2-A1-0900	3-21184-00081
47-194/P-53T2-A1-1000	3-21184-00082
47-194/P-53T2-A1-1150	3-21184-00087
47-245/T-53U2-A1-1150	3-21194-00090