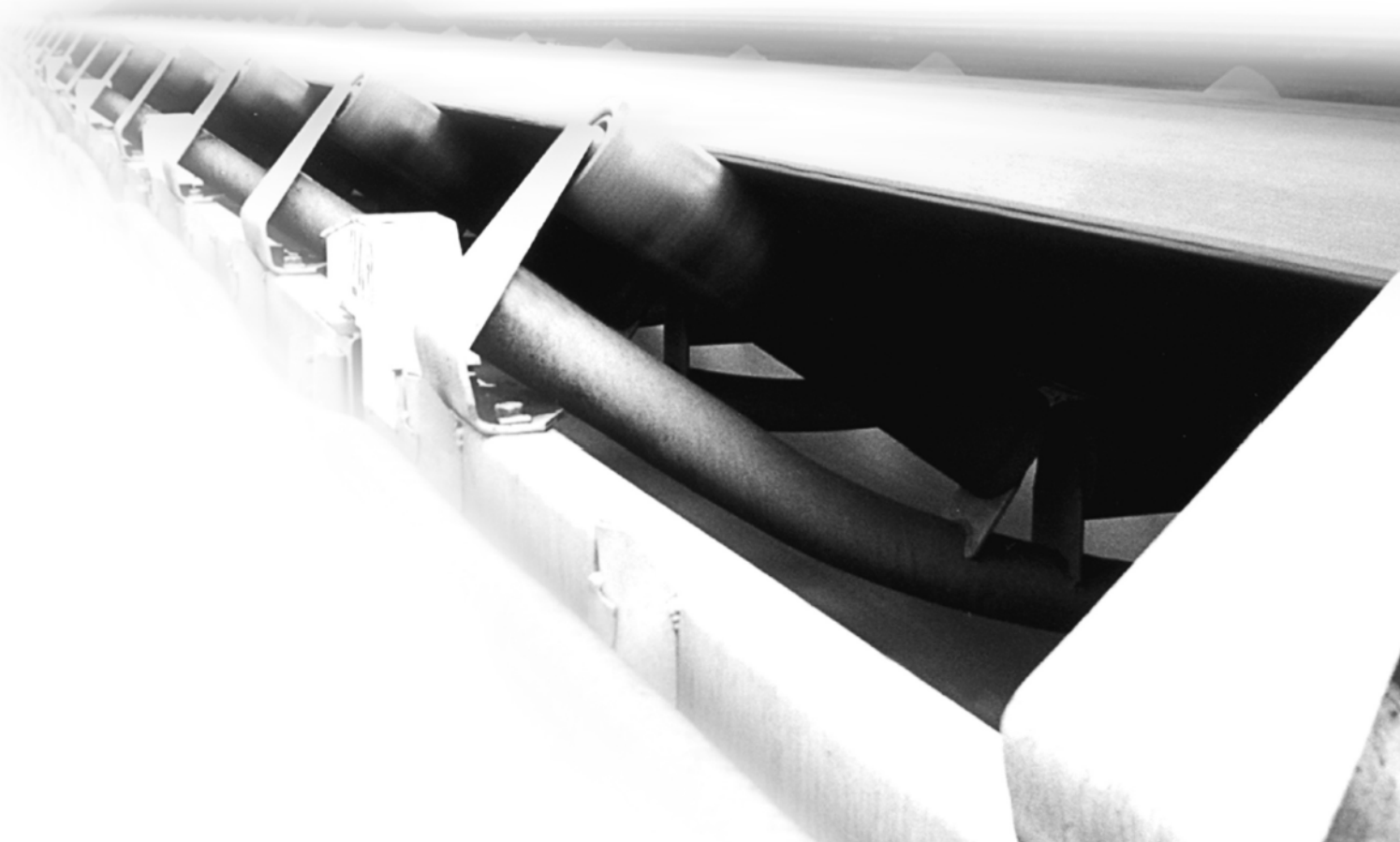




KATALOG

VÁLEČKY A GIRLANDOVÉ STOLICE PRO PÁSOVOU DOPRAVU

A black and white photograph showing a close-up, perspective view of a conveyor system. It features a series of large, dark rollers supported by metal hangers, with a white conveyor belt or material draped over them. The background is blurred, suggesting a long industrial facility.

TRANSROLL – CZ, a.s.
sídlo **Hněvkovská 1228/50, 148 00 Praha 11**
výrobní závod **Komenského 614, 691 44 Lednice**

obchodní oddělení
tel.: **+420 519 364 581-6**
fa×.: **+420 519 364 562**
e-mail: **obchod@transroll.cz**
www.transroll.cz

OBSAH

Předmluva	4
VÁLEČKY	5
Technické podmínky – válečky	7
Válečky hladké	11
$\emptyset 63 \times L / 6204$	13
$\emptyset 76 \times L / 6204$	14
$\emptyset 89 \times L / 6204$	15
$\emptyset 89 \times L / 6205$	16
$\emptyset 89 \times L / 6305$	17
$\emptyset 108 \times L / 6204$	18
$\emptyset 108 \times L / 6305$	19
$\emptyset 133 \times L / 6204$	20
$\emptyset 133 \times L / 6305$	21
$\emptyset 133 \times L / 6306$	22
$\emptyset 159 \times L / 6306$	23
$\emptyset 159 \times L / 6308$	24
$\emptyset 194 \times L / 6310$	25
$\emptyset 194 \times L / 6312$	26
Válečky strážní.....	27
$\emptyset D \times L / 6204$	29
$\emptyset 108 \times L / 6206$	30
$\emptyset 133 \times L / 6308$	31
$\emptyset D \times L / M / 6204$	32
$\emptyset D \times L / M / 6306$	33
Válečky pogumované	35
$\emptyset 108/76 \times L / 6204$	37
$\emptyset 133/89 \times L / 6204$	38
Válečky kotoučové.....	39
$\emptyset 108/63 \times L / 6204$	41
$\emptyset 133/89 \times L / 6204$	42
$\emptyset 159/89 \times L / 6306$	43
$\emptyset 194/108 \times L / 6308$	44
$\emptyset 245/133 \times L / 6310$	45
Válečky diskové	47
$\emptyset 108/63 \times L / 6204$	49
$\emptyset 133/63 \times L / 6204$	50
$\emptyset 133/89 \times L / 6204$	51

ø159/89 × L / 6305.....	52
ø159/89 × L / 6306.....	53
ø194/108 × L / 6308	54
ø194/108 × L / 6308	55
ø245/133 × L / 6310	56
GIRLANDOVÉ STOLICE	57
Technické podmínky – girlandové stolice.....	59
Girlandové stolice horní	61
GCH 89, 108 / 6204	63
GLT 133 / 6306	64
GLZ 133 / 6306.....	65
GOHZ 133 / 6306	66
GLT 159 / 6308	67
GLZ 159 / 6308.....	68
GOHZ 159 / 6308	69
GLT 194 / 6310, 6312.....	70
GLZ 194 / 6312.....	71
GLTZ 194 / 6312.....	72
GOHZ 194 / 6312	73
Girlandové stolice dolní	75
GLRD 159 / 89 / 6306	77
GLRV 159 / 89 / 6306	78
GORD 159 / 89 / 6306.....	79
GORV 159 / 89 / 6306.....	80
GLRD 194 / 108 / 6308.....	81
GLRV 194 / 108 / 6308.....	82
GORD 194 / 108 / 6308	83
GORV 194 / 108 / 6308	84
GLRD 245 / 133 / 6310.....	85
GORD 245 / 133 / 6310.....	86
Poptávkový list	88

PŘEDMLUVA

Výrobky uvedené v tomto katalogu jsou určeny k následujícímu použití:

- jako náhradní díly k již provozovaným pásovým dopravníkům
- jako součásti pro výrobce kompletních pásových dopravníků

Všeobecné pokyny pro použití katalogu

Při specifikaci Vašich konkrétních potřeb je nutno brát zřetel především na:

- šířku dopravního pásu
- šířku nosné konstrukce, u girlandových stolic též typ zavěšení na nosnou konstrukci pásového dopravníku
- pracovní prostředí, ve kterém se mají válečky používat

Povrchová úprava a příklady pro objednávání jsou uvedeny na každém katalogovém listu.

Mimo délkové varianty, které Vám nabízíme v našem katalogu, jsme připraveni vyrobit i délky a rozměry podle Vašich konkrétních požadavků a zadání.

Nestandardní provedení válečků

Pokud nenajdete v katalogu váleček, který pro vaši konkrétní potřebu požadujete, obraťte se prosím na obchodní oddělení naší firmy, které Vám zpracuje nabídku i pro nestandardní řešení (viz. Poptávkový list v tomto katalogu nebo www.transroll.cz).

VÁLEČKY




TECHNICKÉ PODMÍNKY – VÁLEČKY

Technická specifikace platí pro:

- standardní válečky používané pro pevné stolice horní a dolní větve pásového dopravníku v jeho střední části
- pro válečky v násypce pásového dopravníku do šíře dopravního pásu 2000 mm

TYPY VÁLEČKŮ

- Válečky hladké pro
 - horní větev pásu
 - dolní větev pásu do B=1400
- Válečky kotoučové nebo pogumované pro nesení pásu v násypce (tlumící funkce)
- Válečky diskové pro dolní větev pásu (samočistící funkce) pro B 400-2000 mm

Šířka pásu B	Šířka nosné konstrukce	Průměr válečku			Ložisko	Délka válečku pro stolici typu			Max. rychlost pásu m/s
		Váleček hladký	Váleček diskový kotoučový	Váleček pogumovaný					
400	700	63, 76, 89	108/63	108/76	6204	500	250	160	3,15
500	800	63, 76, 89	108/63	108/76	6204	600	315	200	3,15
650	950	63, 76, 89	108/63	108/76	6204	750	380	250	3,15
800	1150	89, 108	108/63	108/76	6204	950		315	3,15
1000	1350	108, 133	133/89	133/89	6204	1150	600	380	3,15
1200	1600	133	133/89		6204	1400	670	465	3,15
		133	159/89	133/89		1400	670	465	4
		133	159/89		6306	1400	670	465	5
1400	1800	133	133/89		6204	1600	750	530	3,15
		133	159/89	–	6305	1600	750	530	4
		133	159/89		6306	1600	750	530	5
1600	2050	159	194/108	–	6308	–	900	600	5
1800	2250	159	194/108	–	6308	–	1000	670	5
2000	2600	194	245/133	–	6310	–	1150	750	5

U dvouválečkových stolic do B 650 platí délky válečků pro horní stolice, od B 800 jen pro dolní stolice.

PROVOZNÍ PODMÍNKY

- Dopravovaný materiál
Sypký netříděný materiál o zrnitosti dle ČSN 26 3102 a měrné hmotnosti do 2,1 t/m³. Informativní hodnoty zrnitosti (obsah kusů max. imálně do 5 %)

	400	500	650	800	1000	1200	1400	1600	1800	2000
Max. zrno [mm]	100	150	250	300	400	500	600	675	750	800

- Dopravní rychlost
 - max. 3,15 m/s pro šířku pásu B 400-1400 a válečky s ložisky 6204
 - max. 4 m/s pro šířku pásu B 1200 - 1400 a válečky s ložisky 6305
 - max. 5 m/s pro šířku pásu B 1200 - 2000 a válečky s ložisky 6306-6312
 - pro rychlost nad 5m/s prosím kontaktujte naše obchodní oddělení, které vám navrhne optimální řešení
- Pracovní prostředí
Použitelnost válečků v mírném klimatu WT a kombinaci chemického a mechanického znečištění IE41 (tj. teploty –20°C až +60 °C) ČSN EN 60721-3-4 (ČSN 038009)

- **Skladování**
Válečky musí být skladovány v krytém skladu na zpevněném terénu na paletách. Teploty skladování jsou -10°C až +40 °C. Skladování po delší dobu než 1 rok není doporučeno.
- **Údržba a montáž**
Montáž válečků do pražců provádí jen osoby k tomu určené a poučené podle podmínek organizace, která realizuje montáž nebo provozuje dopravník. Správné uložení válečků je třeba přezkoušet ručním protočením před montáží dopravního pásu. Válečky je nutno během provozu kontrolovat. Válečky vykazující pískání, špatnou točivost, nadměrné zahřívání, je nutno neprodleně vyřadit z provozu. Rovněž válečky vykazující zvýšenou radiální a axiální vůli, opotřebení nebo deformaci pláště či pryžového obložení, je nutno vyměnit.

TECHNICKÉ PARAMETRY

- **Hlavní rozměry**
Standardní válečky jsou v souladu s ČSN 26 1102 a ČSN ISO 1537. Konkrétní údaje o rozměrech $\varnothing D$, L, $\varnothing d$, s, L1, L2 jsou uvedeny v katalogových listech Transroll dle typů válečků (viz. str. 11–54).
- **Hodnoty rotujících hmot**
Hodnoty jsou uvedeny u typů válečků v jednotlivých katalogových listech.
- **Zatížení válečků**
Dovolené zatížení válečků vyplývá z výše uvedených provozních podmínek, tj. šíře pásu, měrné hmotnosti, zrnitosti dopravovaného materiálu a rozteče pražců.
Zatížení středního válečku v kg pro pásové dopravníky při plném vytížení pásu, měrné hmotnosti 2,1 t/m³ dopravovaného materiálu a rozteče stolic 1 m:

B [mm]	400	500	650	800	1000	1200	1400	1600	1800	2000
Zatížení [kg]	17,5	28	50	91	134	200	274	368	470	589

- **Životnost válečku**
Průměrná výpočtová životnost válečku (trvanlivost ložisek) je 30 000 provozních hodin do 5 let od data výroby. Životnost platí za předpokladu dodržení provozních podmínek a uvedení do provozu do 6 měsíců od data výroby. Životnost neplatí pro:
 - pryžové disky, kotouče a pogumování
 - při dopravě extrémně abrasivních materiálů (popílek, struska)
- Tvrdost pryže u kotoučových, diskových a pogumovaných válečků je 65 °Sh
- Tvrdost polyuretanu podle poptávky

OBCHODNÍ PODMÍNKY

- **Objednávka musí obsahovat**
Název, označení, povrchová úprava, počet kusů, případně zvláštní požadavky
- **Balení**
Válečky jsou dodávány na paletách 800×1200 mm.
Jiný druh balení nutno projednat dopředu a specifikovat v objednávce.
Každá paleta je označena visačkou, na které je uveden název a rozměr válečků, číslo zakázky, označení, počet kusů.
- **Přejímání a zkoušení**
Pokud není předem sjednáno jinak, přejímání válečků se u výrobce neprovádí. Požadavky na kontrolu, přejímku a její rozsah nutno uplatnit při předkládání objednávky.
- **Záruční lhůta**
V případě splnění všech požadavků těchto TP poskytuje výrobce záruku 24 měsíců od uvedení do provozu, nejdéle však 30 měsíců od uskutečnění dodávky.

STANDARDNÍ PROVEDENÍ LABYRINTOVÉHO TĚSNĚNÍ VÁLEČKŮ

Těsnění se skládá z několika prvků, které zabraňují pronikání nečistot k ložisku. Jednotlivé prvky těsnění mají podobu kroužků s výstupky, které tvoří labyrint. Jejich tvar je navržen tak, aby účinně bránil průniku nečistot do prostoru ložiska, aniž by došlo k nárůstu rotačního odporu válečku.

1. Pro typ ložiska: 6204, 6205, 6206



2. Pro typ ložiska: 6308, 6305, 6306

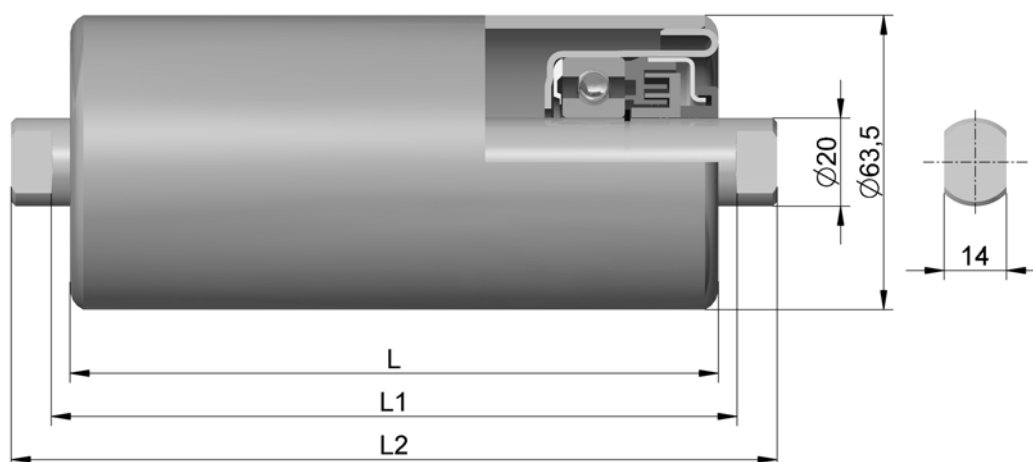


3. Pro typ ložiska: 6310, 6312



Mimo těchto standardních těsnění pro běžné podmínky nabízíme individuální řešení dle konkrétních požadavků. V případě potřeby kontaktujte naše Obchodní oddělení.

Válečky hladké



- plášť z ocelové trubky o síle stěny 3 mm
- čela tažená z ocelového plechu svařená s pláštěm
- kuličková ložiska 6204 C3

Pro typ stolice a šířku pásu			Název – rozměr: váleček hladký 63×L/6204	Číslo výkresu	Rozměry [mm]		Hmotnost [kg]	
					L1	L2	rot. dílů	celková
		400	63×160 / 6204	3-20024-00136	168	186	1,0	1,6
		500	63×200 / 6204	3-20024-00026	208	226	1,2	1,9
	400	650	63×250 / 6204	3-20024-00049	258	276	1,4	2,2
	500		63×315 / 6204	3-20024-00029	323	341	1,7	2,7
	650		63×380 / 6204	3-20024-00030	388	406	2,0	3,1
400			63×500 / 6204	3-20024-00045	508	546	2,5	4,0
500			63×600 / 6204	3-20024-00054	608	646	2,9	4,7
650			63×750 / 6204	3-20024-00060	758	796	3,6	5,7
800			63×950 / 6204	3-20024-00047	958	996	4,5	7,1

Jiné délkové varianty válečků, případně odlišné ukončení osy, je nutno individuálně projednat s výrobcem.

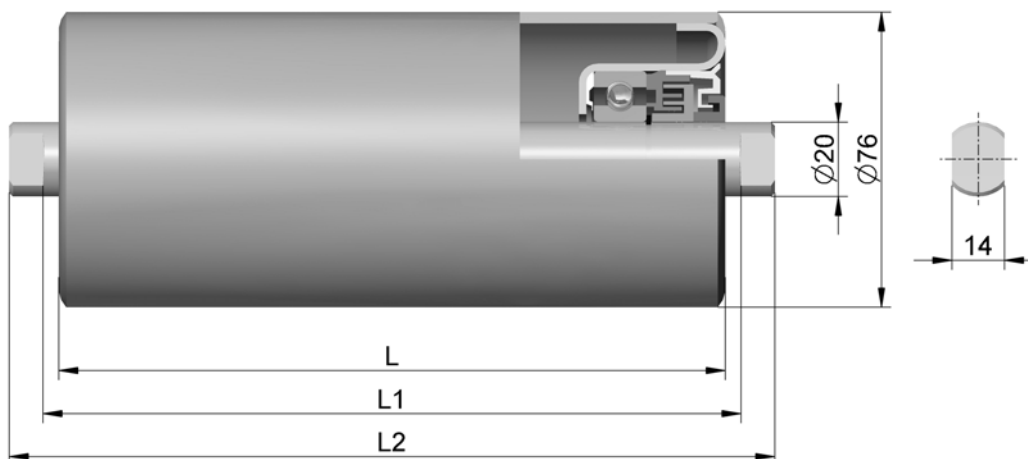
Povrchová úprava, možnosti

- 1) bez nátěru
- 2) antikorozi základní nátěr syntetický
- 3) práškový lak polyesterový


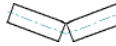

Příklad objednávky

Název, rozměr, označení, počet kusů

Váleček hladký 63×200 / 6204, 3-20024-00026, 200 kusů



- plášť z ocelové trubky o síle stěny 3 mm
- čela tažená z ocelového plechu svařená s pláštěm
- kuličková ložiska 6204 C3

Pro typ stolice a šířku pásu			Název – rozměr: váleček hladký 76×L/6204	Číslo výkresu	Rozměry [mm]		Hmotnost [kg]	
					L1	L2	rot. dílů	celková
		400	76×160 / 6204	3-20034-00163	168	186	1,2	1,8
		500	76×200 / 6204	3-20034-00164	208	226	1,5	2,2
	400	650	76×250 / 6204	3-20034-00165	258	276	1,7	2,5
	500		76×315 / 6204	3-20034-00142	323	341	2,1	3,1
	650		76×380 / 6204	3-20034-00143	388	406	2,4	3,6
			76×465 / 6204	3-20034-00307	473	491	2,9	4,2
400			76×500 / 6204	3-20034-00167	508	546	3,1	4,5
500			76×600 / 6204	3-20034-00144	608	646	3,6	5,3
650			76×750 / 6204	3-20034-00145	758	796	4,4	6,5
800			76×950 / 6204	3-20034-00162	958	996	5,5	8,1
1000			76×1150 / 6204	3-20034-00261	1158	1196	6,6	9,6

Jiné délkové varianty válečků, případně odlišné ukončení osy, je nutno individuálně projednat s výrobcem.

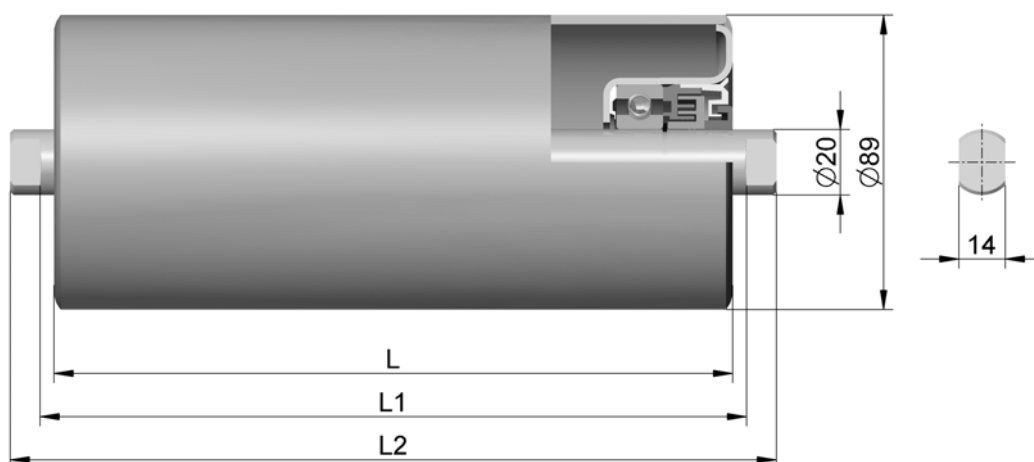
Povrchová úprava

práškový lak polyesterový

Příklad objednávky

Název, rozměr, označení, počet kusů

Váleček hladký 76×200 / 6204, 3-20034-00164, 200 kusů



- plášť z ocelové trubky o síle stěny 3 mm
- čela tažená z ocelového plechu svařená s pláštěm
- kuličková ložiska 6204 C3

Pro typ stolice a šířku pásu			Název – rozměr: váleček hladký 89×L/6204	Číslo výkresu	Rozměry [mm]		Hmotnost [kg]	
					L1	L2	rot. dílů	celková
		400	89×160 / 6204	3-20044-00477	168	186	1,4	2,0
		500	89×200 / 6204	3-20044-00227	208	226	1,7	2,4
	400	650	89×250 / 6204	3-20044-00259	258	276	2,0	2,8
		800	89×300 / 6204	3-20044-00255	308	326	2,3	3,2
	500	800	89×315 / 6204	3-20044-00257	323	341	2,4	3,4
	650		89×380 / 6204	3-20044-00262	388	406	2,8	3,9
	800		89×465 / 6204	3-20044-00264	473	491	3,3	4,7
400			89×500 / 6204	3-20044-00478	508	546	3,6	5,0
500			89×600 / 6204	3-20044-00246	608	646	4,2	5,9
	1200		89×670 / 6204	3-20044-00290	678	716	4,6	6,5
650			89×750 / 6204	3-20044-00275	758	796	5,1	7,2
*800			89×900 / 6204	3-20044-00226	908	946	6,1	8,6
800			89×950 / 6204	3-20044-00281	958	996	6,4	9,0
1000			89×1150 / 6204	3-20044-00266	1158	1196	7,7	10,8

Jiné délkové varianty válečků, případně odlišné ukončení osy, je nutno individuálně projednat s výrobcem.

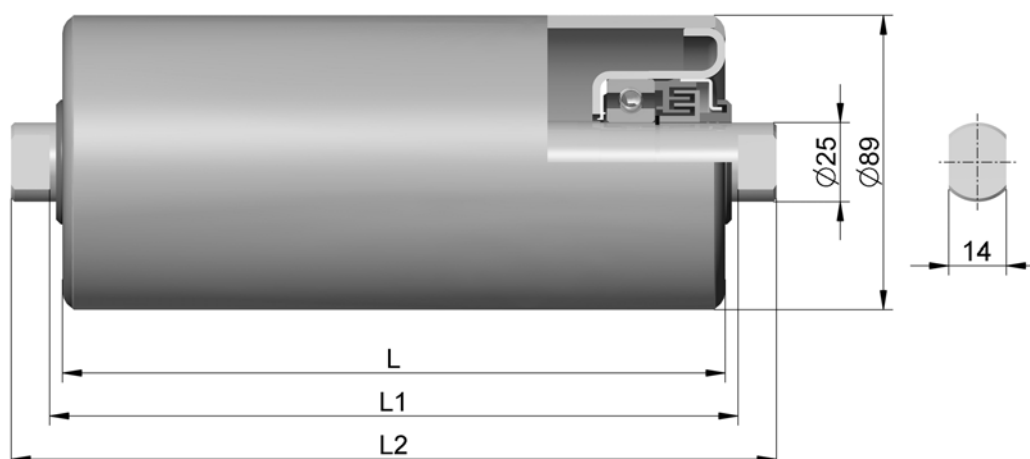
Povrchová úprava

práškový lak polyesterový

Příklad objednávky

Název, rozměr, označení, počet kusů

Váleček hladký 89×200 / 6204, 3-20044-00227, 200 kusů



- plášť z ocelové trubky o síle stěny 4 mm
- čela tažená z ocelového plechu svařená s pláštěm
- kuličková ložiska 6205 C3

Pro typ stolice a šířku pásu			Název – rozměr: váleček hladký 89×L/6205	Číslo výkresu	Rozměry [mm]		Hmotnost [kg]	
					L1	L2	rot. dílů	celková
		650	89×250 / 6205	3-20044-01590	258	276	2,6	3,9
		800	89×315 / 6205	3-20044-01565	323	341	3,1	4,7
		1000	89×380 / 6205	3-20044-01566	388	406	3,7	5,5
		1200	89×465 / 6205	3-20044-01418	473	491	4,4	6,6
		1400	89×530 / 6205	3-20044-01564	538	556	4,9	7,4
800			89×950 / 6205	3-20044-01567	958	996	8,5	12,7
1000			89×1150 / 6205	3-20044-01568	1158	1196	10,1	15,2
1200			89×1400 / 6205	3-20044-01569	1408	1446	12,2	18,4
1400			89×1600 / 6205	3-20044-01419	1608	1646	13,9	20,9

Jiné délkové varianty válečků, případně odlišné ukončení osy, je nutno individuálně projednat s výrobcem.

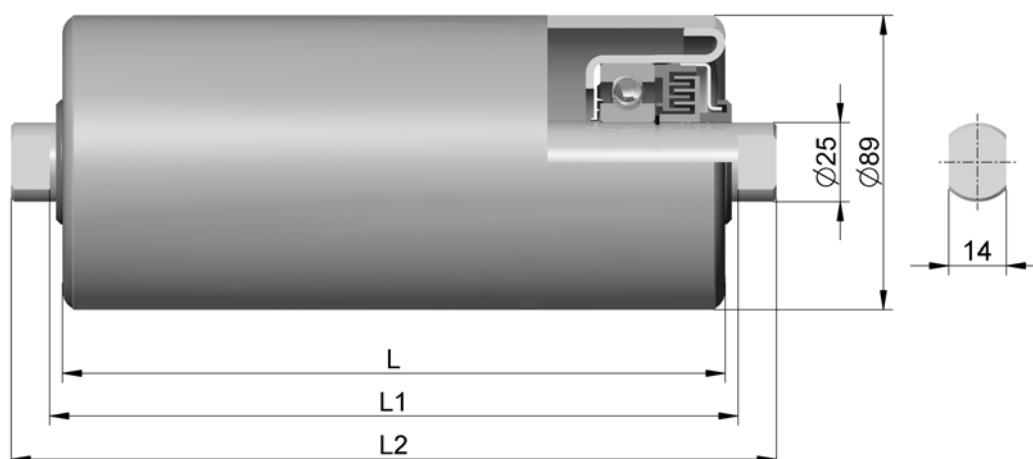
Povrchová úprava, možnosti

- 1) bez nátěru
- 2) antikoroziční základní nátěr syntetický
- 3) práškový lak polyesterový

Příklad objednávky

Název, rozměr, označení, počet kusů

Váleček hladký 89×250 / 6205, 3-20044-01590, 200 kusů



- plášť z ocelové trubky o síle stěny 4 mm
- čela tažená z ocelového plechu svařená s pláštěm
- kuličková ložiska 6305 C3

Pro typ stolice a šířku pásu			Název – rozměr: váleček hladký 63×L/6204	Číslo výkresu	Rozměry [mm]		Hmotnost [kg]	
					L1	L2	rot. dílů	celková
		800	89×315 / 6305	3-21174-06165	323	341	3,3	5,0
		1000	89×380 / 6305	3-21174-06170	388	406	3,9	5,8
		1200	89×465 / 6305	3-21174-06121	473	491	4,6	6,9
		1400	89×530 / 6305	3-21174-06158	538	556	5,1	7,7
800			89×950 / 6305	3-21174-06125	958	996	8,6	13,0
1000			89×1150 / 6305	3-21174-06126	1158	1196	10,3	15,5
1200			89×1400 / 6305	3-21174-06128	1408	1446	12,4	18,7
1400			89×1600 / 6305	3-21174-06130	1608	1646	14,1	21,2

Jiné délkové varianty válečků, případně odlišné ukončení osy, je nutno individuálně projednat s výrobcem.

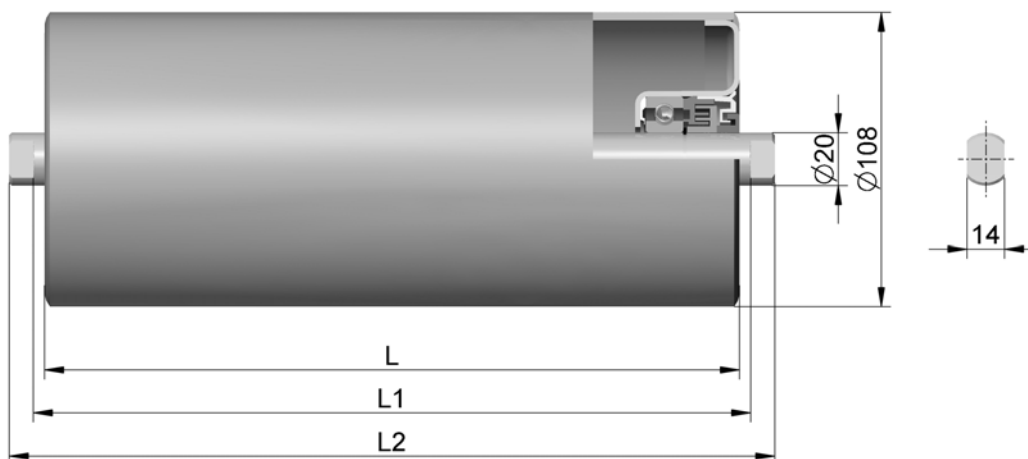
Povrchová úprava, možnosti

- 1) bez nátěru
- 2) antikorozní základní nátěr syntetický
- 3) práškový lak polyesterový

Příklad objednávky

Název, rozměr, označení, počet kusů

Váleček hladký 89×380 / 6305, 3-21174-06170, 200 kusů



- plášť z ocelové trubky o síle stěny 3 mm
- čela tažená z ocelového plechu svařená s pláštěm
- kuličková ložiska 6204 C3

Pro typ stolice a šířku pásu			Název – rozměr: váleček hladký 108×L/6204	Číslo výkresu	Rozměry [mm]		Hmotnost [kg]	
					L1	L2	rot. dílů	celková
		400	108×160 / 6204	3-20054-00535	168	186	1,7	2,3
		500	108×200 / 6204	3-20054-00122	208	226	2,0	2,7
		650	108×250 / 6204	3-20054-00123	258	276	2,4	3,2
		800	108×315 / 6204	3-20054-00125	323	341	2,9	3,9
		1000	108×380 / 6204	3-20054-00127	388	406	3,4	4,6
		1200	108×465 / 6204	3-20054-00129	473	491	4,1	5,4
400			108×500 / 6204	3-20054-00853	508	546	4,3	5,8
500			108×600 / 6204	3-20054-00544	608	646	5,1	6,8
650			108×750 / 6204	3-20054-00380	758	796	6,3	8,4
800			108×950 / 6204	3-20054-00555	958	996	7,8	10,4
1000			108×1150 / 6204	3-20054-00146	1158	1196	9,4	12,5
1200			108×1400 / 6204	3-20054-00149	1408	1446	11,3	15,0

Jiné délkové varianty válečků, případně odlišné ukončení osy, je nutno individuálně projednat s výrobcem.

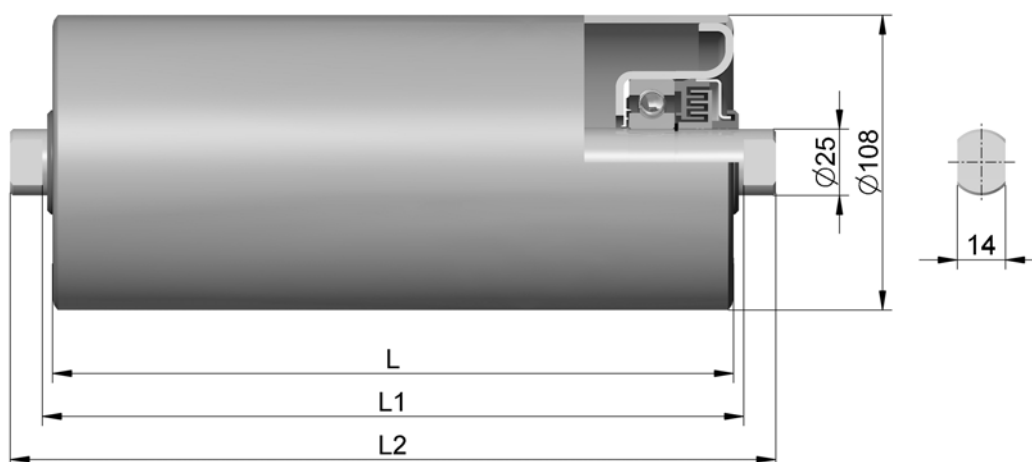
Povrchová úprava

práškový lak polyesterový

Příklad objednávky

Název, rozměr, označení, počet kusů

Váleček hladký 108×200 / 6204, 3-20054-00122, 200 kusů



- plášť z ocelové trubky o síle stěny 3 mm
- čela tažená z ocelového plechu svařená s pláštěm
- kuličková ložiska 6305 C3

Pro typ stolice a šířku pásu			Název – rozměr: váleček hladký 108×L/6305	Číslo výkresu	Rozměry [mm]		Hmotnost [kg]	
					L1	L2	rot. dílů	celková
		500	108×200 / 6305	3-20054-00302	208	226	2,5	3,7
		650	108×250 / 6305	3-20054-00304	258	276	2,8	4,3
		800	108×315 / 6305	3-20054-00306	323	341	3,3	5,0
		1000	108×380 / 6305	3-20054-01181	388	406	3,8	5,8
		1200	108×465 / 6305	3-20054-01187	473	491	4,5	6,8
		1400	108×530 / 6305	3-20054-01190	538	556	5,0	7,6
500			108×600 / 6305	3-20054-00300	608	646	5,6	8,5
650			108×750 / 6305	3-20054-01191	758	796	6,7	10,3
800			108×950 / 6305	3-20054-01192	958	996	8,3	12,7
1000			108×1150 / 6305	3-20054-00297	1158	1196	9,8	15,0
1200			108×1400 / 6305	3-20054-01193	1408	1446	11,8	18,0
1400			108×1600 / 6305	3-20054-01194	1608	1646	13,3	20,4

Jiné délkové varianty válečků, případně odlišné ukončení osy, je nutno individuálně projednat s výrobcem.

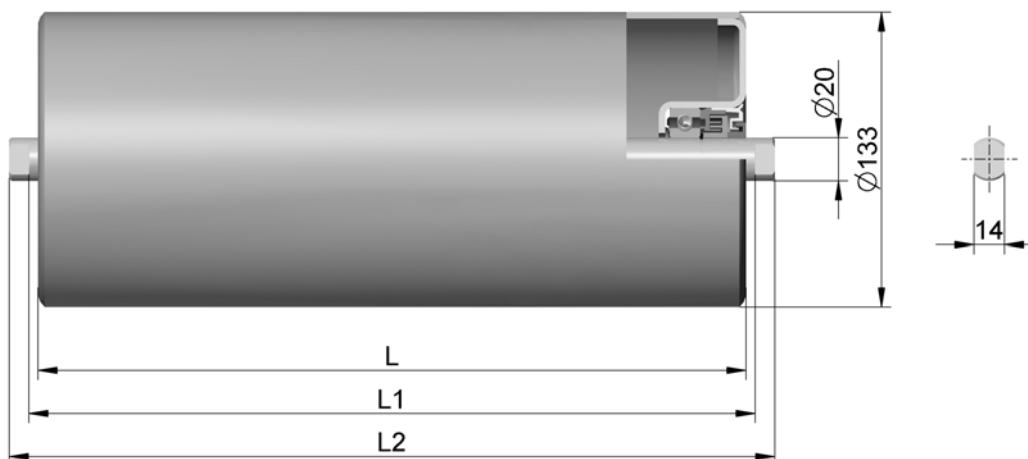
Povrchová úprava, možnosti

- 1) bez nátěru
- 2) antikorozní základní nátěr syntetický
- 3) práškový lak polyesterový

Příklad objednávky

Název, rozměr, označení, počet kusů

Váleček hladký 108×380 / 6305, 3-20054-01181, 200 kusů



- plášť z ocelové trubky o síle stěny 3 mm
- čela tažená z ocelového plechu svařená s pláštěm
- kuličková ložiska 6204 C3

Pro typ stolice a šířku pásu			Název – rozměr: váleček hladký 133×L/6204	Číslo výkresu	Rozměry [mm]		Hmotnost [kg]	
					L1	L2	rot. dílů	celková
		800	133×315/6204	3-20064-00110	323	341	3,9	4,9
		1000	133×380/6204	3-20064-00116	388	406	4,6	5,7
		1200	133×465/6204	3-20064-00120	473	491	5,4	6,7
		1400	133×530/6204	3-20064-00124	538	556	6,0	7,5
	1000		133×600/6204	3-20064-00127	608	626	6,7	8,3
	1200		133×670/6204	3-20064-00130	678	696	7,3	9,2
	1400		133×750/6204	3-20064-00134	758	776	8,1	10,2
800			133×950/6204	3-20064-00139	958	996	10,0	12,6
1000			133×1150/6204	3-20064-00145	1158	1196	11,9	15,0
1200			133×1400/6204	3-20064-00148	1408	1446	14,3	18,0
1400			133×1600/6204	3-20064-00150	1608	1646	16,3	20,4
1600			133×1800/6204	3-20064-00754	1808	1846	18,2	22,9

Jiné délkové varianty válečků, případně odlišné ukončení osy, je nutno individuálně projednat s výrobcem.

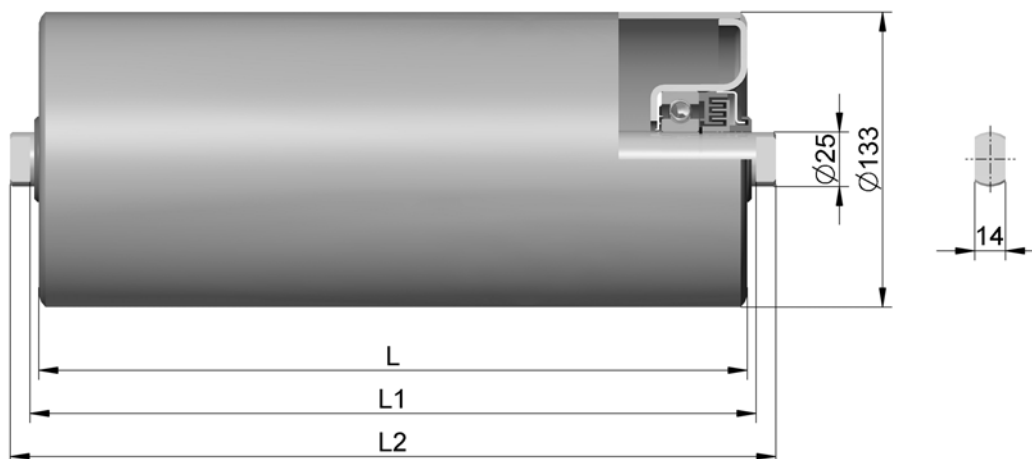
Povrchová úprava

práškový lak polyesterový

Příklad objednávky

Název, rozměr, označení, počet kusů

Váleček hladký 133×380 / 6204, 3-20064-00116, 200 kusů



- plášť z ocelové trubky o síle stěny 3 mm
- čela tažená z ocelového plechu svařená s pláštěm
- kuličková ložiska 6305 C3

Pro typ stolice a šířku pásu			Název – rozměr: váleček hladký 133×L/6305	Číslo výkresu	Rozměry [mm]		Hmotnost [kg]	
					L1	L2	rot. dílů	celková
		800	133×315 / 6305	3-20064-00202	323	341	4,2	5,9
		1000	133×380 / 6305	3-20064-00204	388	406	4,8	6,8
		1200	133×465 / 6305	3-20064-00203	473	491	5,6	8,0
		1400	133×530 / 6305	3-20064-00206	538	556	6,3	8,9
650			133×750 / 6305	3-20064-00209	758	776	8,4	11,9
800			133×950 / 6305	3-20064-00217	958	996	10,3	14,7
1000			133×1150 / 6305	3-20064-00232	1158	1196	12,2	17,4
1200			133×1400 / 6305	3-20064-00233	1408	1446	14,6	20,9
1400			133×1600 / 6305	3-20064-00236	1608	1646	16,5	23,6

Jiné délkové varianty válečků, případně odlišné ukončení osy, je nutno individuálně projednat s výrobcem.

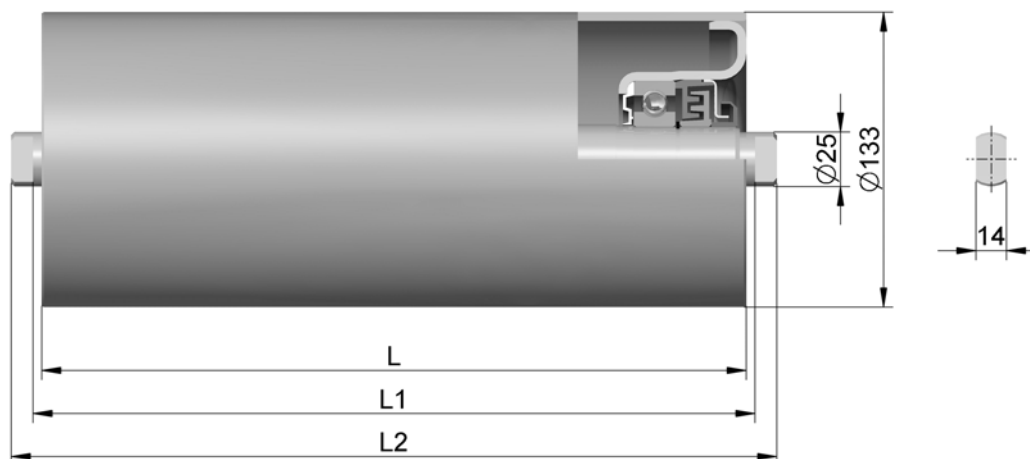
Povrchová úprava, možnosti

- 1) bez nátěru
- 2) antikorozní základní nátěr syntetický
- 3) práškový lak polyesterový

Příklad objednávky

Název, rozměr, označení, počet kusů

Váleček hladký 133×380 / 6305, 3-20064-00204, 200 kusů



- plášť z ocelové trubky o síle stěny 4 mm
- čela tažená z ocelového plechu svařená s pláštěm
- kuličková ložiska 6306 C3

Pro typ stolice a šířku pásu			Název – rozměr: váleček hladký 133×L/6306	Číslo výkresu	Rozměry [mm]		Hmotnost [kg]	
					L1	L2	rot. dílů	celková
		800	133×315 / 6306	3-21064-00110	323	343	5,5	8,0
		1000	133×380 / 6306	3-21064-00116	388	408	6,3	9,2
		1200	133×465 / 6306	3-21064-00120	473	493	7,4	10,8
		1400	133×530 / 6306	3-21064-00124	538	558	8,2	12,1
	1000		133×600 / 6306	3-21064-00127	608	628	9,1	13,4
	1200		133×670 / 6306	3-21064-00130	678	698	10,0	14,7
	1400		133×750 / 6306	3-21064-00134	758	778	11,0	16,2
			133×900 / 6306	3-21064-00138	908	948	12,9	19,1
800			133×950 / 6306	3-21064-00139	958	998	13,6	20,1
1000			133×1150 / 6306	3-21064-00145	1158	1198	16,1	23,9
1200			133×1400 / 6306	3-21064-00148	1408	1448	19,3	28,6
1400			133×1600 / 6306	3-21064-00150	1608	1648	21,8	32,4

Dvouválečkové uspořádání je určeno pro dolní stolice.

Jiné délkové varianty válečků, případně odlišné ukončení osy, je nutno individuálně projednat s výrobcem.

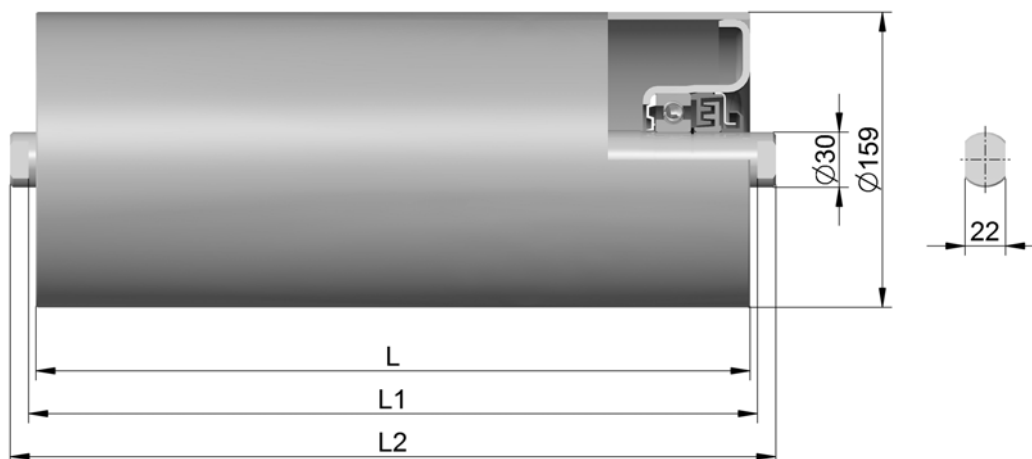
Povrchová úprava, možnosti

- 1) bez nátěru
- 2) antikoroziční základní nátěr syntetický
- 3) práškový lak polyesterový

Příklad objednávky

Název, rozměr, označení, počet kusů

Váleček hladký 133×380 / 6306, 3-21064-00116, 200 kusů



- plášť z ocelové trubky o síle stěny 4 mm
- čela tažená z ocelového plechu svařená s pláštěm
- kuličková ložiska 6306 C3

Pro typ stolice a šířku pásu			Název – rozměr: váleček hladký 159×L/6306	Číslo výkresu	Rozměry [mm]		Hmotnost [kg]	
					L1	L2	rot. dílů	celková
		1200	159×465 / 6306	3-21074-00586	473	497	9,1	12,6
		1400	159×530 / 6306	3-21074-00082	538	562	10,1	14,0
	1000		159×600 / 6306	3-21074-00083	608	632	11,2	15,5
	1200		159×670 / 6306	3-21074-00084	678	703	12,2	17,0
	1400		159×750 / 6306	3-21074-00085	758	783	13,5	18,8
			159×900 / 6306	3-21074-00099	908	932	15,8	22,0
800			159×950 / 6306	3-21074-00591	958	982	16,5	23,1
1000			159×1150 / 6306	3-21074-00092	1158	1183	19,6	27,4
1200			159×1400 / 6306	3-21074-00592	1408	1433	23,4	32,8
1400			159×1600 / 6306	3-21074-00095	1608	1633	26,4	37,1

Dvouválečkové uspořádání je určeno pro dolní stolice.

Jiné délkové varianty válečků, případně odlišné ukončení osy, je nutno individuálně projednat s výrobcem.

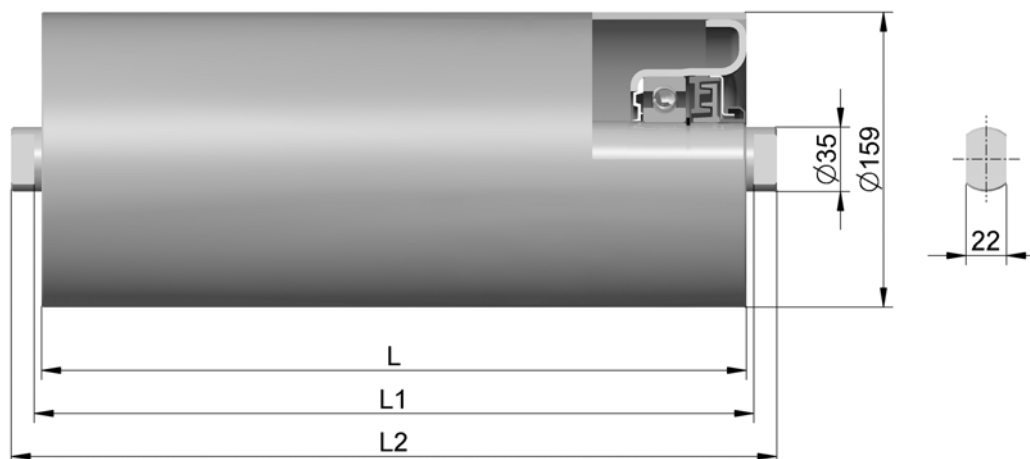
Povrchová úprava, možnosti

- 1) bez nátěru
- 2) antikorozi základní nátěr syntetický
- 3) práškový lak polyesterový


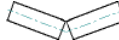

Příklad objednávky

Název, rozměr, označení, počet kusů

Váleček hladký 159×530 / 6306, 3-21074-00082, 200 kusů



- plášť z ocelové trubky o síle stěny 4 mm
- čela tažená z ocelového plechu svařená s pláštěm
- kuličková ložiska 6308 C3

Pro typ stolice a šířku pásu			Název – rozměr: váleček hladký 159×L/6308	Číslo výkresu	Rozměry [mm]		Hmotnost [kg]	
					L1	L2	rot. dílů	celková
			159×465 / 6308	3-21074-00120	473	498	9,7	15,6
			159×530 / 6308	3-21074-00124	538	563	10,6	17,3
		1600	159×600 / 6308	3-21074-00127	608	633	11,7	19,2
		1800	159×670 / 6308	3-21074-00130	678	703	12,8	21,0
			159×750 / 6308	3-21074-00134	758	783	14,0	23,1
	1600		159×900 / 6308	3-21074-00138	908	933	16,3	27,0
			159×950 / 6308	3-21074-00136	958	983	17,1	28,3
	1800		159×1000 / 6308	3-21074-00141	1008	1033	17,8	29,6
			159×1150 / 6308	3-21074-00145	1158	1183	20,1	33,5
1200			159×1400 / 6308	3-21074-00148	1408	1433	23,9	40,0
1400			159×1600 / 6308	3-21074-00150	1608	1633	27,0	45,3
1600			159×1800 / 6308	3-21074-00151	1808	1848	30,0	50,6

Dvouválečkové uspořádání je určeno pro dolní stolice.

Jiné délkové varianty válečků, případně odlišné ukončení osy, je nutno individuálně projednat s výrobcem.

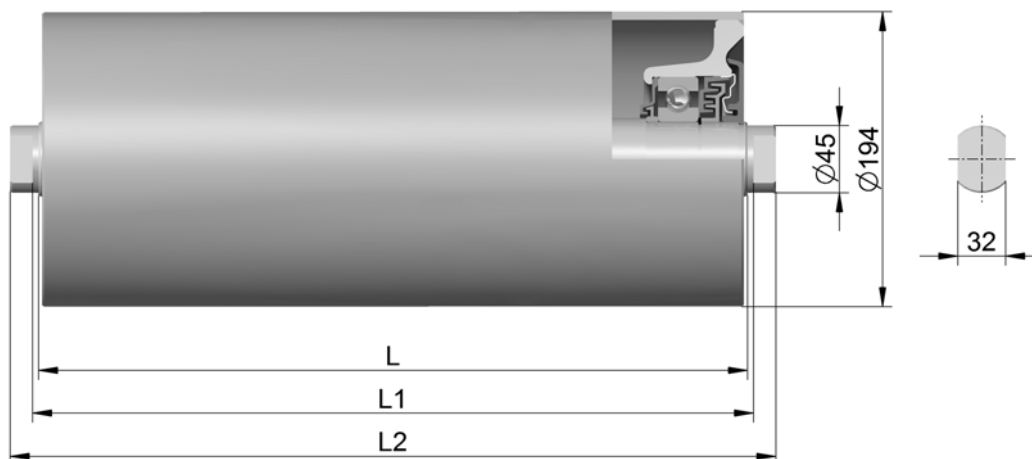
Povrchová úprava, možnosti

- 1) bez nátěru
- 2) antikorozi základní nátěr syntetický
- 3) práškový lak polyesterový

Příklad objednávky

Název, rozměr, označení, počet kusů

Váleček hladký 159×530 / 6308, 3-21074-00124, 200 kusů



- plášť z ocelové trubky o síle stěny 5,6 mm
- kovaná ocelová čela svařená s pláštěm
- kuličková ložiska 6310 C3

Pro typ stolice a šířku pásu			Název – rozměr: váleček hladký 194×L/6310	Číslo výkresu	Rozměry [mm]		Hmotnost [kg]	
					L1	L2	rot. dílů	celková
		1600	194×600 / 6310	3-21084-00027	608	638	22,6	35,4
		1800	194×670 / 6310	3-21084-00030	678	708	24,4	38,5
		2000	194×750 / 6310	3-21084-00034	758	788	26,5	42,1
1800			194×900 / 6310	3-21084-00038	908	938	30,4	48,7
1800			194×950 / 6310	3-21084-00040	958	988	31,7	51,0
2000			194×1100 / 6310	3-21084-00043	1108	1138	35,6	57,7
2000			194×1150 / 6310	3-21084-00045	1158	1188	36,9	59,9

Jiné délkové varianty válečků, případně odlišné ukončení osy, je nutno individuálně projednat s výrobcem.

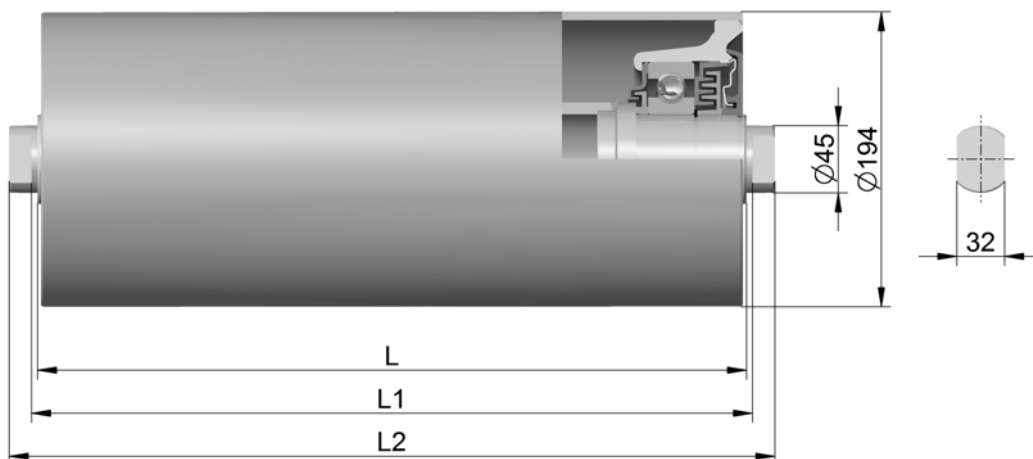
Povrchová úprava, možnosti

- 1) bez nátěru
- 2) antikorozní základní nátěr syntetický
- 3) práškový lak polyesterový

Příklad objednávky

Název, rozměr, označení, počet kusů

Váleček hladký 194×670 / 6310, 3-21084-00030, 200 kusů



- plášť z ocelové trubky o síle stěny 5,6 mm
- kovaná ocelová čela svařená s pláštěm
- kuličková ložiska 6312 C3

Pro typ stolice a šířku pásu			Název – rozměr: váleček hladký 194×L/6312	Číslo výkresu	Rozměry [mm]		Hmotnost [kg]	
					L1	L2	rot. dílů	celková
		2000	194×750 / 6312	3-21084-00081	758	788	27,2	42,2
2000			194×1150 / 6312	3-21084-00085	1158	1188	37,6	58,0
2400			194×1350 / 6312	3-21084-00088	1358	1402	42,8	66,0

Jiné délkové varianty válečků, případně odlišné ukončení osy, je nutno individuálně projednat s výrobcem.

Povrchová úprava, možnosti

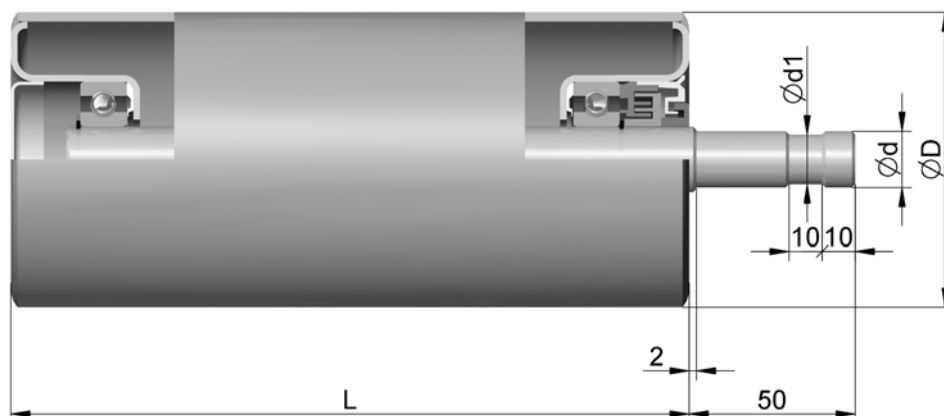
- 1) bez nátěru
- 2) antikoroziční základní nátěr syntetický
- 3) práškový lak polyesterový

Příklad objednávky

Název, rozměr, označení, počet kusů

Váleček hladký 194×750 / 6312, 3-21084-00081, 200 kusů

Válečky strážní



- plášť z ocelové trubky o síle stěny t
- čela tažená z ocelového plechu svařená s pláštěm nebo zalemovaná
- kuličková ložiska 6204 C3
- osa válečku je opatřena zápichem pro zajištění v držáku samostavného pražce

Použití pro šířku pásu	Název – rozměr: váleček strážní D×L/d/6204	Číslo výkresu	Rozměry [mm]		Hmotnost [kg]
			d1	t	
400-800	89×160 / 17 / 6204	3-20344-00040	15	3	2,0
400-800	89×160 / 20 / 6204	3-20344-00015	17	3	2,0
400-800	89×200 / 17 / 6204	3-20344-00041	15	3	2,3
400-800	89×200 / 20 / 6204	3-20344-00017	17	3	2,4
800-1400	108×160 / 20 / 6204	3-20354-00081	17	3,5	2,5
800-1400	108×200 / 20 / 6204	3-20354-00082	17	3,5	3,0

Jiné délkové varianty válečků je nutno individuálně projednat s výrobcem.

Strážní válečky jsou určeny pro osazení do standardních samostavných pražců technologické pásové dopravy.

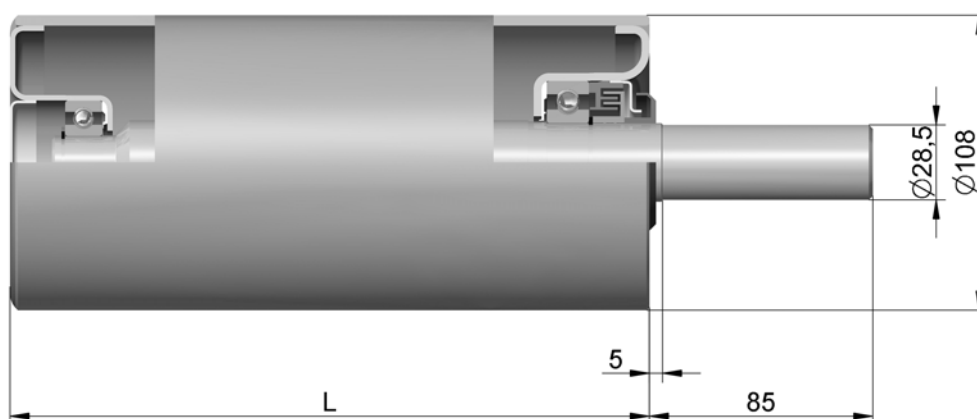
Povrchová úprava

práškový lak polyesterový

Příklad objednávky

Název, rozměr, označení, počet kusů

Váleček strážní 89×200 / 20 / 6204, 3-20344-00017, 50 kusů



- plášť z ocelové trubky o síle stěny 4 mm
- čela tažená z ocelového plechu svařená s pláštěm
- kuličková ložiska 6206 a 6204 C3
- osa válečku je opatřena hladkou válcovou plochou pro uchycení v držáku samostavného pražce

Název – rozměr: váleček strážní 108×L/6204/6206	Číslo výkresu	Hmotnost [kg]
108×160 / 6204 / 6206	3-21454-00004	3,7
108×200 / 6204 / 6206	3-21454-00006	4,4

Jiné délkové varianty válečků je nutno individuálně projednat s výrobcem. Strážní válečky jsou určeny pro osazení do standardních samostavných pražců dálkové pásové dopravy.

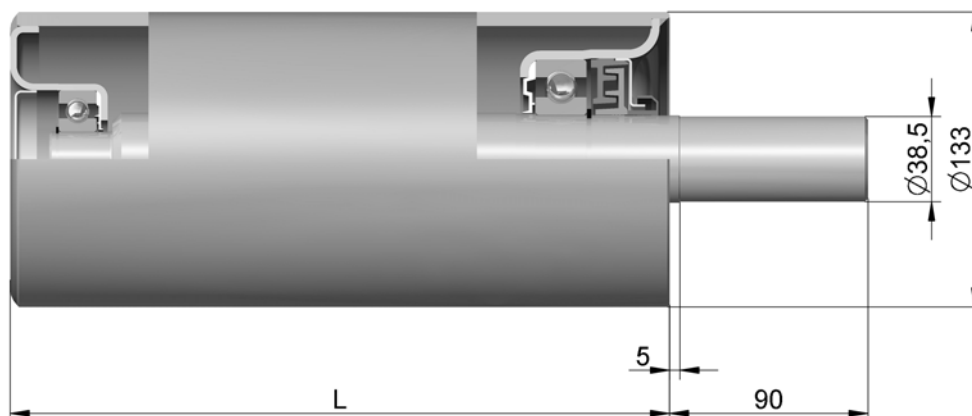
Povrchová úprava, možnosti

- 1) bez nátěru
- 2) antikorozní základní nátěr syntetický
- 3) práškový lak polyesterový

Příklad objednávky

Název, rozměr, označení, počet kusů

Váleček strážní 108×200 / 6206, 3-21454-00006, 50 kusů



- plášť z ocelové trubky o síle stěny 6,3 mm
- čela tažená z ocelového plechu svařená s pláštěm
- kuličková ložiska 6308 a 6305 C3
- osa válečku je opatřena hladkou válcovou plochou pro uchycení v držáku samostavného pražce

Název – rozměr: váleček strážní 133×L/6305/6308	Číslo výkresu	Hmotnost [kg]
133×200/6305/6308	3-21464-00006	8,4
133×250/6305/6308	3-21464-00008	9,9

Jiné délkové varianty válečků je nutno individuálně projednat s výrobcem. Strážní válečky jsou určeny pro osazení do standardních samostavných pražců technologické pásové dopravy.

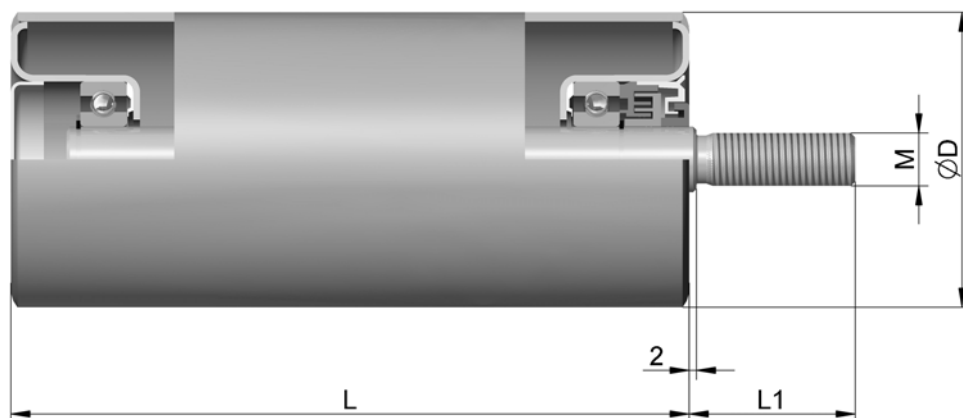
Povrchová úprava, možnosti

- 1) bez nátěru
- 2) antikorozi základní nátěr syntetický
- 3) práškový lak polyesterový

Příklad objednávky

Název, rozměr, označení, počet kusů

Váleček strážní 133×200 / 6308, 3-21464-00006, 50 kusů



- plášť z ocelové trubky o síle stěny t
- čela tažená z ocelového plechu svařená s pláštěm nebo zalemovaná
- kuličková ložiska 6204 C3
- osa válečku je ukončena vnějším závitem M

Název – rozměr: váleček strážní 108×L/d/6206	Číslo výkresu	Rozměry [mm]		Hmotnost [kg]
		L1	t	
63×100 / M16	3-20324-00007	47	3	1,2
63×125 / M16	3-20324-00008	52	3	1,3
63×150 / M16	3-20324-00006	47	3	1,5
63×160 / M16	3-20324-00014	47	3	1,6
63×200 / M16	3-20324-00011	47	3	1,8
76×100 / M16	3-20334-00048	50	3	1,3
89×100 / M16	3-20344-00009	47	3	1,4
89×150 / M16	3-20344-00010	47	3	1,9
89×160 / M16	3-20344-00011	62	3	2,0
89×200 / M16	3-20344-00014	62	3	2,3
108×160 / M16	3-20354-00075	62	3	2,3
108×160 / M20	3-20354-00071	102	3,5	2,4
108×200 / M20	3-20354-00070	102	3,5	2,8

Jiné délkové varianty válečků je nutno individuálně projednat s výrobcem.

Strážní válečky jsou určeny pro jistění polohy dopravního pásu, případně pro zajištění polohy dopravovaných předmětů na válečkových tratích.

Povrchová úprava

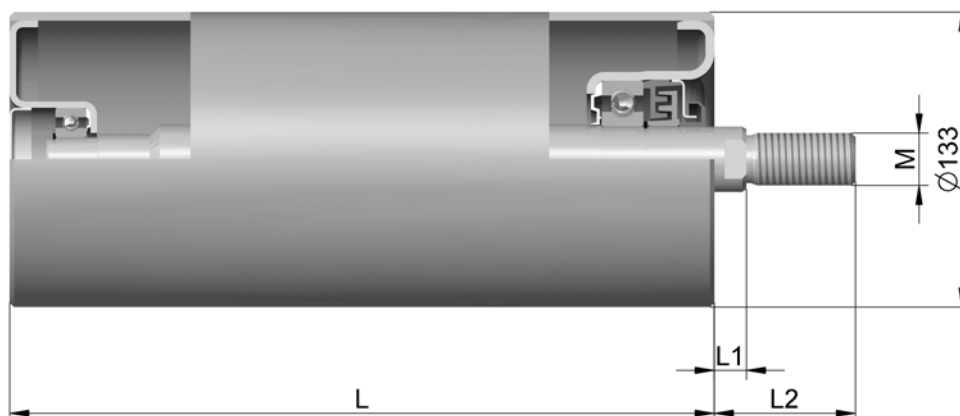
práškový lak polyesterový

Příklad objednávky

Název, rozměr, označení, počet kusů

Váleček strážní 89×160 / M16 / 6204, 3-20344-00011, 50 kusů

Výrobce si vyhrazuje právo změny bez předchozího upozornění.



- plášť z ocelové trubky o síle stěny 4,5 mm
- čela tažená z ocelového plechu svařená s pláštěm
- kuličková ložiska 6306 a 6204 C3
- osa válečku je ukončena vnějším závitem M

Název – rozměr: váleček strážní D×L/M/6306	Číslo výkresu	Rozměry [mm]		Hmotnost [kg]
		L1	L2	
133×130 / M24	3-21364-00061	15	65	4,1
133×250 / M24	3-21364-00069	10	70	6,7

Jiné délkové varianty válečků je nutno individuálně projednat s výrobcem.

Strážní válečky jsou určeny pro jištění polohy dopravního pásu, případně pro zajištění polohy dopravovaných předmětů na válečkových tratích.

Povrchová úprava, možnosti

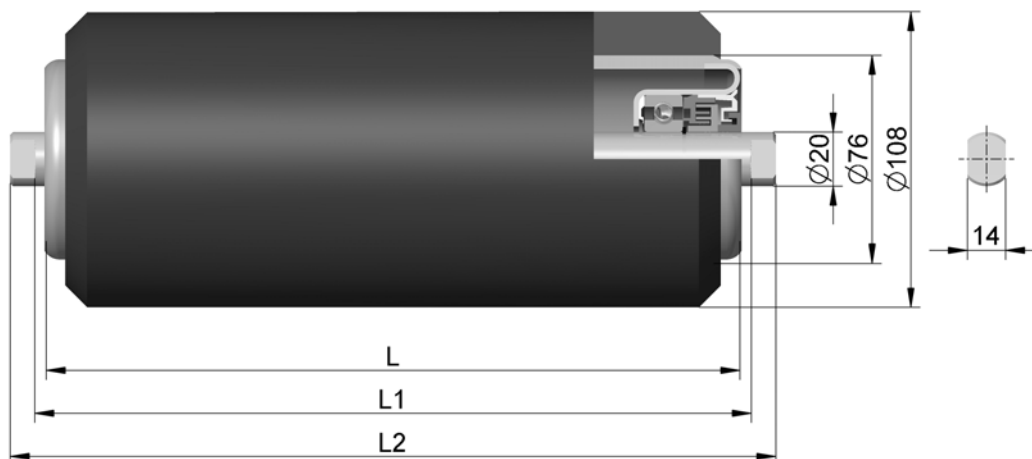
- 1) bez nátěru
- 2) antikorozní základní nátěr syntetický
- 3) práškový lak polyesterový

Příklad objednávky

Název, rozměr, označení, počet kusů

Váleček strážní 133×250 / M24 / 6306, 3-21364-00069, 50 kusů

Válečky pogumované



- plášť z ocelové trubky o síle stěny 5 mm pogumované na ø108 pryží o tvrdosti 65 Sh
- čela tažená z ocelového plechu zalemovaná v plášti
- kuličková ložiska 6204 C3

Pro typ stolice a šířku pásu			Název – rozměr: váleček pogumovaný 108/76×L/6204	Číslo výkresu	Rozměry [mm]		Hmotnost [kg]	
					L1	L2	rot. dílů	celková
		400	108/76×160 / 6204	3-20254-00051	168	186	2,6	3,2
		500	108/76×200 / 6204	3-20254-00052	208	226	3,2	3,9
	400	650	108/76×250 / 6204	3-20254-00061	258	276	4,0	4,8
	500	800	108/76×315 / 6204	3-20254-00062	323	341	5,0	6,0
	650	1000	108/76×380 / 6204	3-20254-00063	388	406	6,0	7,1
		1200	108/76×465 / 6204	3-20254-00055	473	491	7,3	8,6
400			108/76×500 / 6204	3-20254-00066	508	546	7,8	9,3
500			108/76×600 / 6204	3-20254-00067	608	646	9,3	11,0
650			108/76×750 / 6204	3-20254-00065	758	796	11,6	13,7
800			108/76×950 / 6204	3-20254-00070	958	996	14,6	17,2
1000			108/76×1150 / 6204	3-20254-00197	1158	1196	17,7	20,8

Jiné délkové varianty válečků, případně odlišné ukončení osy, je nutno individuálně projednat s výrobcem.

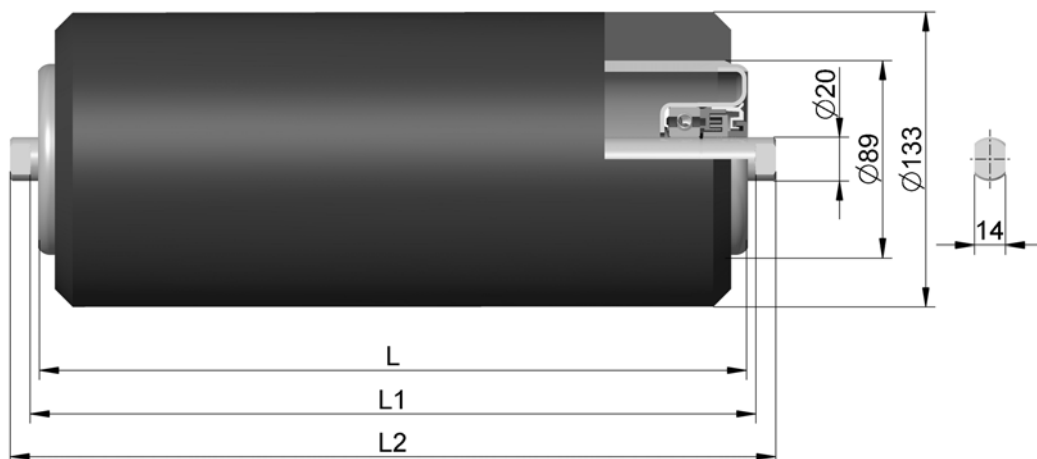
Povrchová úprava

antikoroziční základní nátěr syntetický

Příklad objednávky

Název, rozměr, označení, počet kusů

Váleček pogumovaný 108/76×200 / 6204, 3-20254-00052, 50 kusů



- plášť z ocelové trubky o síle stěny 5 mm pogumované na ø133 pryží o tvrdosti 65 Sh
- čela tažená z ocelového plechu zalemovaná v plášti
- kuličková ložiska 6204 C3

Pro typ stolice a šířku pásu			Název – rozměr: váleček pogumovaný 133/89xL/6204	Číslo výkresu	Rozměry [mm]		Hmotnost [kg]	
					L1	L2	rot. dílů	celková
			133/89×250 / 6204	3-20264-00008	258	276	5,4	6,2
			133/89×315 / 6204	3-20264-00010	323	341	6,7	7,7
		1000	133/89×380 / 6204	3-20264-00016	388	406	8,1	9,2
		1200	133/89×465 / 6204	3-20264-00020	473	491	9,9	11,2
		1400	133/89×530 / 6204	3-20264-00024	538	556	11,3	12,8
			133/89×600 / 6204	3-20264-00027	608	626	12,7	14,4
1000			133/89×1150 / 6204	3-20264-00045	1158	1196	24,3	27,4
1200			133/89×1400 / 6204	3-20264-00048	1408	1446	29,6	33,3
1400			133/89×1600 / 6204	3-20264-00050	1608	1646	33,8	38,0

Jiné délkové varianty válečků, případně odlišné ukončení osy, je nutno individuálně projednat s výrobcem.

Povrchová úprava

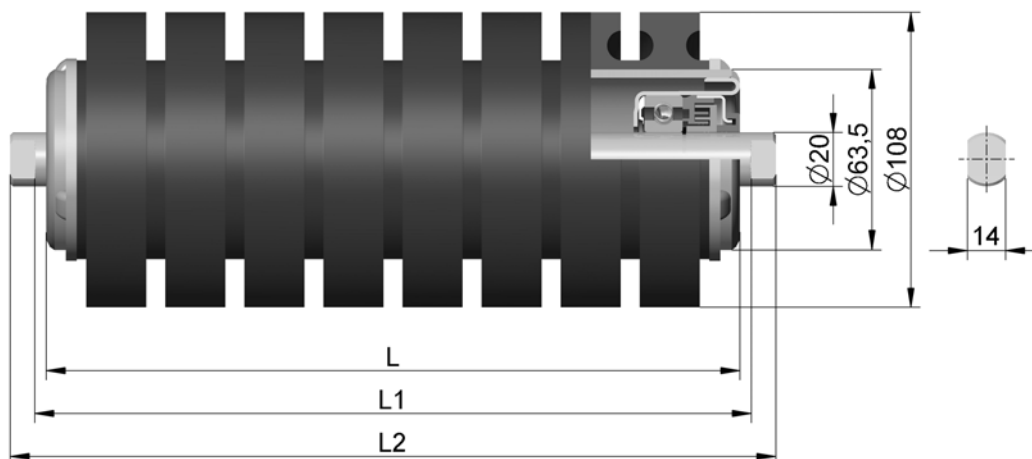
antikorozi základní nátěr syntetický

Příklad objednávky


Název, rozměr, označení, počet kusů

Váleček pogumovaný 133/89×380 / 6204, 3-20264-00016, 50 kusů

Válečky kotoučové



- plášť z ocelové trubky o síle stěny 3mm
- na plášti nalisovány a zajištěny kotouče ø108 z pryže o tvrdosti 65 Sh
- čela tažená z ocelového plechu svařená s pláštěm
- kuličková ložiska 6204 C3

Pro šířku pásu 	Název – rozměr: váleček pogumovaný 108/63×L/6204	Rozměry [mm]		Počet kotoučů	Hmotnost celková [kg]
		L1	L2		
650	108/63×250 / 6204	258	276	8	3,7
800	108/63×315 / 6204	323	341	10	4,5
1000	108/63×380 / 6204	388	406	13	5,5
1200	108/63×465 / 6204	473	491	15	6,4
	108/63×600 / 6204	608	646	19	8,1

Jiné délkové varianty válečků, případně odlišné ukončení osy, je nutno individuálně projednat s výrobcem.

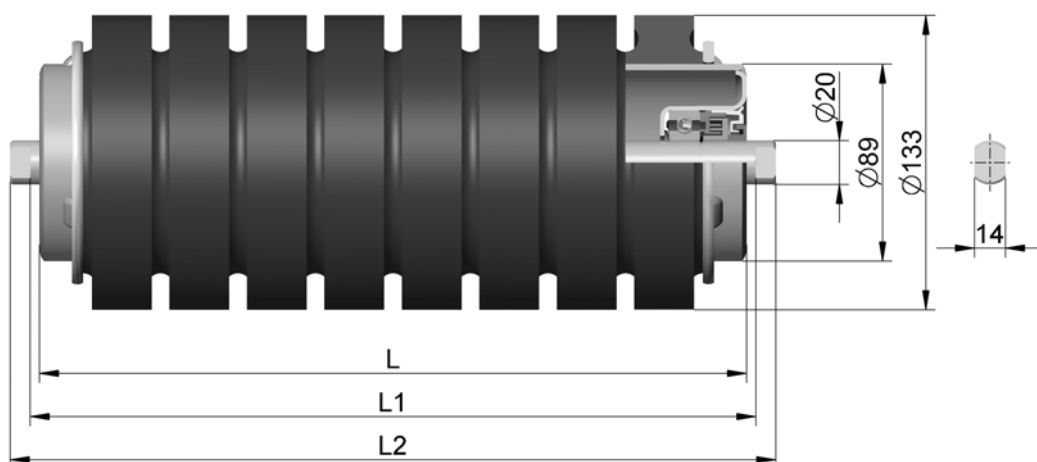
Povrchová úprava

antikorozi základní nátěr syntetický

Příklad objednávky

Název, rozměr, označení, počet kusů

Váleček kotoučový 108/63×380 / 6204, 3-20254-00104, 50 kusů



- plášť z ocelové trubky o síle stěny 3 mm
- na plášti nalisovány a zajištěny kotouče ø133 z pryže o tvrdosti 65 Sh
- čela tažená z ocelového plechu svařená s pláštěm
- kuličková ložiska 6204 C3

Pro šířku pásu	Název – rozměr: váleček pogumovaný 133/89×L6204	Rozměry [mm]		Počet kotoučů	Hmotnost celková [kg]
		L1	L2		
	133/89×250 / 6204	258	276	6	4,9
	133/89×315 / 6204	323	341	8	6,1
1000	133/89×380 / 6204	388	406	10	7,3
1200	133/89×465 / 6204	473	491	13	9,0
1400	133/89×530 / 6204	538	556	15	10,9

Jiné délkové varianty válečků, případně odlišné ukončení osy, je nutno individuálně projednat s výrobcem.

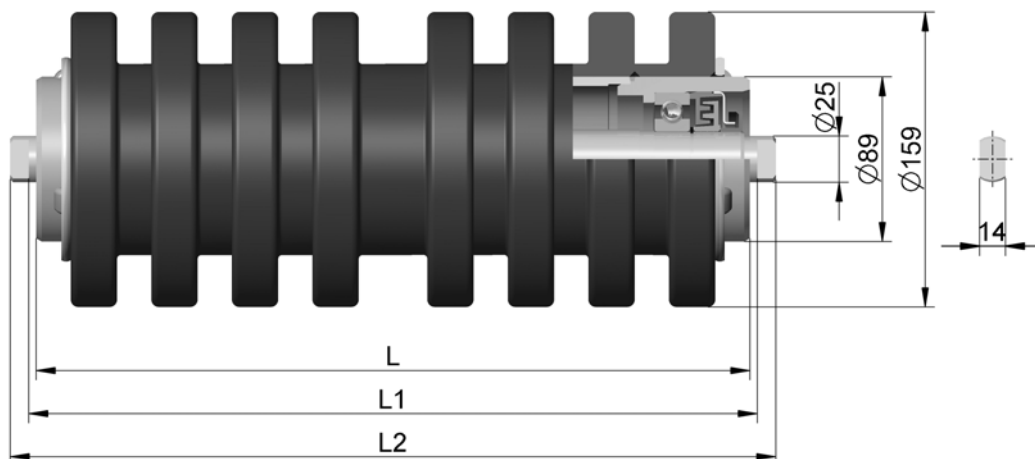
Povrchová úprava

antikorozi základní nátěr syntetický

Příklad objednávky

Název, rozměr, označení, počet kusů

Váleček kotoučový 133/89×380 / 6204, 3-20264-00153, 50 kusů



- plášť z ocelové trubky o síle stěny 5 mm
- na plášti nalisovány a zajištěny kotouče ø159 z pryže o tvrdosti 65 Sh
- čela obrobena z ocelové silnostěnné trubky svařená s pláštěm
- kuličková ložiska 6306 C3

Pro šířku pásu 	Název – rozměr: váleček pogumovaný 159/89×L/6306	Rozměry [mm]		Počet kotoučů	Hmotnost celková [kg]
		L1	L2		
800	159/89×315/6306	323	343	7	11,2
1000	159/89×380/6306	388	408	8	12,9
1200	159/89×465/6306	473	493	10	15,5
1400	159/89×530/6306	538	558	12	17,7

Jiné délkové varianty válečků, případně odlišné ukončení osy, je nutno individuálně projednat s výrobcem.

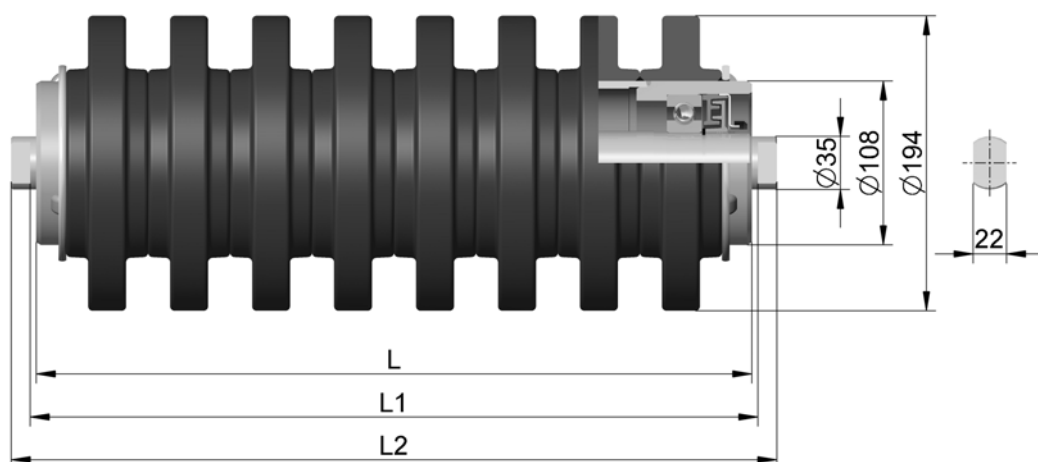
Povrchová úprava

antikoroziční základní nátěr syntetický


Příklad objednávky

Název, rozměr, označení, počet kusů

Váleček kotoučový 159/89×380 / 6306, 3-21274-00016, 50 kusů



- plášť z ocelové trubky o síle stěny 5 mm
- na plášti nalisovány a zajištěny kotouče ø194 z pryže o tvrdosti 65 Sh
- čela obrobena z ocelové silnostěnné trubky svařená s pláštěm
- kuličková ložiska 6308 C3

Pro šířku pásu 	Název – rozměr: váleček pogumovaný 194/108×L/6308	Rozměry [mm]		Počet kotoučů	Hmotnost celková [kg]
		L1	L2		
1600	194/108×600 / 6308	608	633	11	27,2
1800	194/108×670 / 6308	678	703	13	30,6

Jiné délkové varianty válečků, případně odlišné ukončení osy, je nutno individuálně projednat s výrobcem.

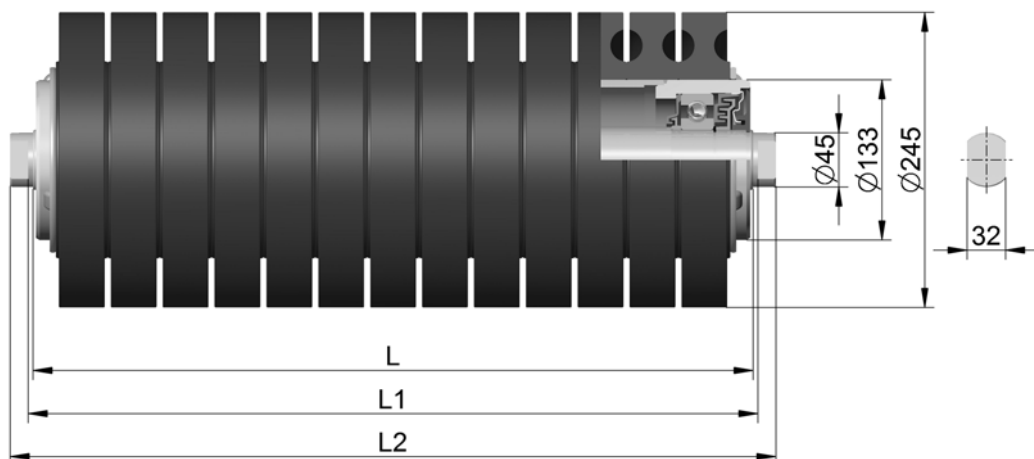
Povrchová úprava

antikorozi základní nátěr syntetický


Příklad objednávky

Název, rozměr, označení, počet kusů

Váleček kotoučový 194/108×600 / 6308, 3-21284-00027, 50 kusů



- plášť z ocelové trubky o síle stěny 6,3 mm
- na plášti nalisovány a zajištěny kotouče $\varnothing 245$ z pryže o tvrdosti 65 Sh
- čela obrobena z ocelové silnostěnné trubky svařená s pláštěm
- kuličková ložiska 6310 C3

Pro šířku pásu 	Název – rozměr: váleček pogumovaný 245/133×L/6310	Rozměry [mm]		Počet kotoučů	Hmotnost celková [kg]
		L1	L2		
1600	245/133×600 / 6310	608	638	13	49,2
1800	245/133×670 / 6310	678	708	14	53,5
2000	245/133×750 / 6310	758	788	16	59,9

Jiné délkové varianty válečků, případně odlišné ukončení osy, je nutno individuálně projednat s výrobcem.

Povrchová úprava

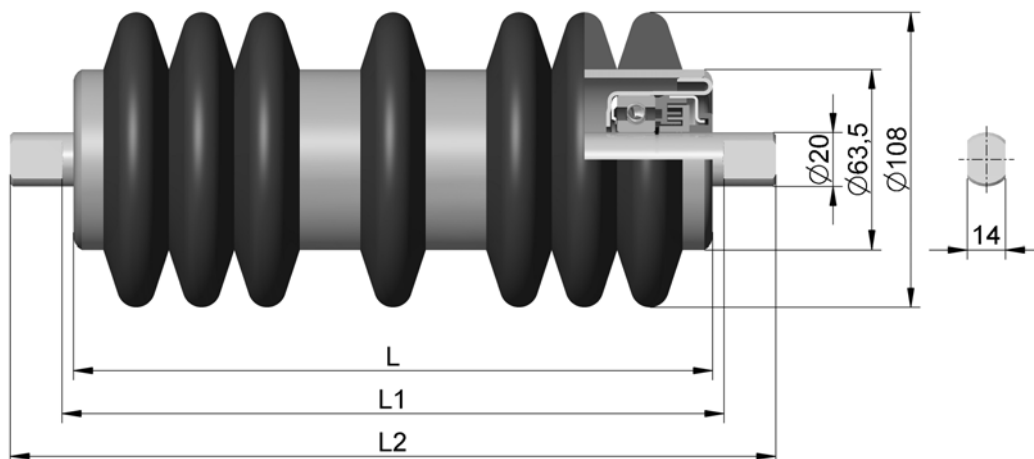
antikorozi základní nátěr syntetický

Příklad objednávky

Název, rozměr, označení, počet kusů

Váleček kotoučový 245/133×750 / 6310, 3-21294-00034, 50 kusů

Válečky diskové



- plášť z ocelové trubky o síle stěny 3mm
- na plášti nalisovány disky $\varnothing 108$ z pryže o tvrdosti 65 Sh
- čela tažená z ocelového plechu svařená s pláštěm
- kuličková ložiska 6204 C3

Pro šířku pásu	Název – rozměr: váleček diskový 108/63×L/6204	Rozměry [mm]		Počet disků	Hmotnost [kg]	
		L1	L2		rot. dílů	celková
400	108/63×500 / 6204	508	546	4+2+4	4,1	5,6
500	108/63×600 / 6204	608	646	5+2+5	4,9	6,6
650	108/63×750 / 6204	758	796	5+3+5	5,7	7,8
800	108/63×950 / 6204	958	996	5+5+5	6,9	9,5
1000	108/63×1150 / 6204	1158	1196	5+6+5	8,0	11,1
1200	108/63×1400 / 6204	1408	1446	6+7+6	9,6	13,3

Jiné délkové varianty válečků, případně odlišné ukončení osy, je nutno individuálně projednat s výrobcem.

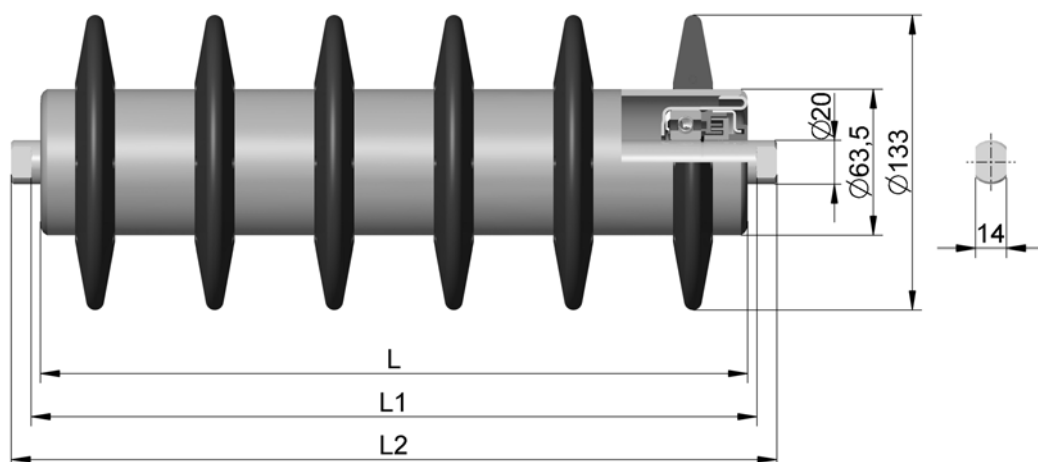
Povrchová úprava

práškový lak polyesterový

Příklad objednávky

Název, rozměr, označení, počet kusů

Váleček diskový 108/63×750 / 6204, 3-20154-00008, 100 kusů



- plášť z ocelové trubky o síle stěny 3mm
- na plášti nalisovány disky ø133 z pryže o tvrdosti 65 Sh
- čela tažená z ocelového plechu svařená s pláštěm
- kuličková ložiska 6204 C3

Pro šířku pásu		Název – rozměr: váleček diskový 133/63×L/6204	Rozměry [mm]		Počet disků	Hmotnost [kg]	
			L1	L2		rot. dílů	celková
	800	133/63×465 / 6204	473	491	8	3,8	5,2
500		133/63×600 / 6204	608	646	12	5,1	6,9
	1000	133/63×600 / 6204	608	626	12	5,1	6,8
	1200	133/63×670 / 6204	678	696	10	5,1	6,9
	1400	133/63×750 / 6204	758	778	15	6,3	8,4
650		133/63×750 / 6204	758	796	15	6,3	8,4
800		133/63×950 / 6204	958	996	14	7,0	9,6
1000		133/63×1150 / 6204	1158	1196	17	8,5	11,6
1200		133/63×1400 / 6204	1408	1446	19	9,9	13,7
1400		133/63×1600 / 6204	1608	1646	21	11,2	15,4

Jiné délkové varianty válečků, případně odlišné ukončení osy, je nutno individuálně projednat s výrobcem.

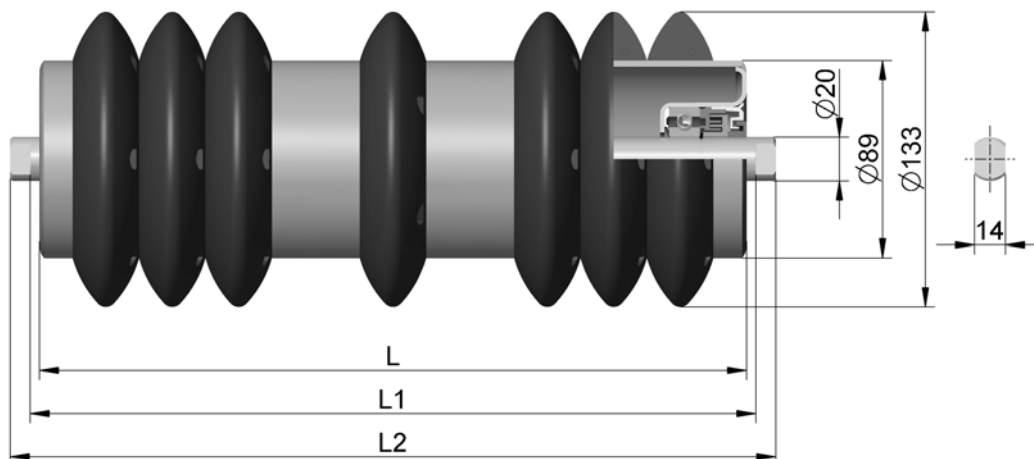
Povrchová úprava

práškový lak polyesterový



Příklad objednávky

Název, rozměr, označení, počet kusů

Váleček diskový 133/63×670 / 6204, 3-20164-00530, 100 kusů



- plášť z ocelové trubky o síle stěny 3mm
- na plášti nalisovaný disk $\varnothing 133$ z pryže o tvrdosti 65 Sh
- čela tažená z ocelového plechu svařená s pláštěm
- kuličková ložiska 6204 C3

Pro šířku pásu		Název – rozměr: váleček diskový 133/89×L/6204	Rozměry [mm]		Počet disků	Hmotnost [kg]	
			L1	L2		rot. dílů	celková
		133/89×500 / 6204	508	526	3+3+3	5,8	7,2
	1000	133/89×600 / 6204	608	626	4+3+4	6,9	8,6
	1200	133/89×670 / 6204	678	696	4+3+4	7,4	9,2
	1400	133/89×750 / 6204	758	776	4+4+4	8,1	10,2
650		133/89×750 / 6204	758	796	4+4+4	8,1	10,2
800		133/89×950 / 6204	958	996	4+6+4	9,9	12,5
1000		133/89×1150 / 6204	1158	1196	5+7+5	11,9	15,0
1200		133/89×1400 / 6204	1408	1446	5+10+5	14,3	18,0
1400		133/89×1600 / 6204	1608	1646	5+12+5	16,0	20,2

Jiné délkové varianty válečků, případně odlišné ukončení osy, je nutno individuálně projednat s výrobcem.

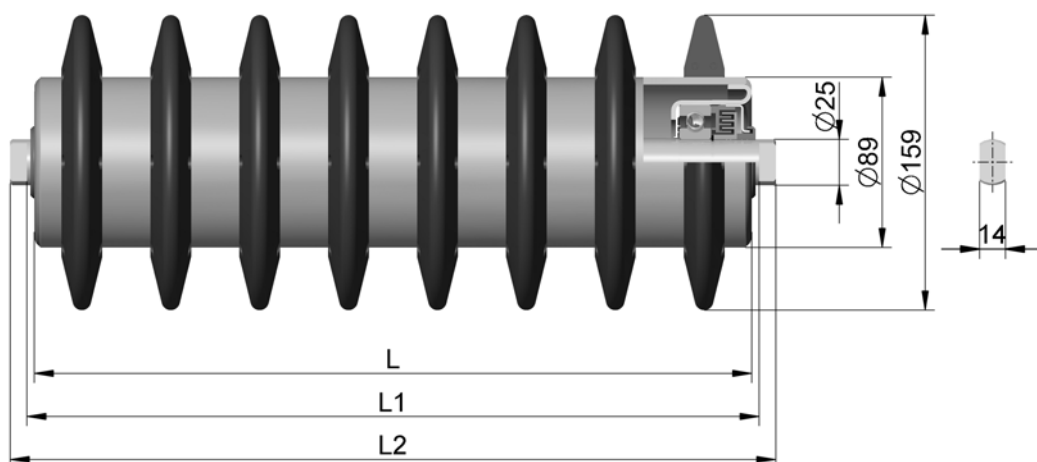
Povrchová úprava

práškový lak polyesterový

Příklad objednávky

Název, rozměr, označení, počet kusů

Váleček diskový 133/89×670 / 6204, 3-20164-00172, 100 kusů



- plášť z ocelové trubky o síle stěny 4mm
- na plášti nalisovány disky ø159 z pryže o tvrdosti 65 Sh
- čela tažená z ocelového plechu svařená s pláštěm
- kuličková ložiska 6305 C3

Pro šířku pásu		Název – rozměr: váleček diskový 159/89×L/6305	Rozměry [mm]		Počet disků	Hmotnost [kg]	
			L1	L2		rot. dílů	celková
	800	159/89×465 / 6305	473	491	9	7,3	9,6
	1000	159/89×600 / 6305	608	626	12	9,3	12,2
	1200	159/89×670 / 6305	678	696	13	10,2	13,4
	1400	159/89×750 / 6305	758	776	15	11,5	15,0
800		159/89×950 / 6305	958	996	15	13,1	17,5
1000		159/89×1150 / 6305	1158	1196	7+3+7	15,4	20,6
1200		159/89×1400 / 6305	1408	1446	7+5+7	18,1	24,4
1400		159/89×1600 / 6305	1608	1646	7+7+7	20,4	27,5

Jiné délkové varianty válečků, případně odlišné ukončení osy, je nutno individuálně projednat s výrobcem.

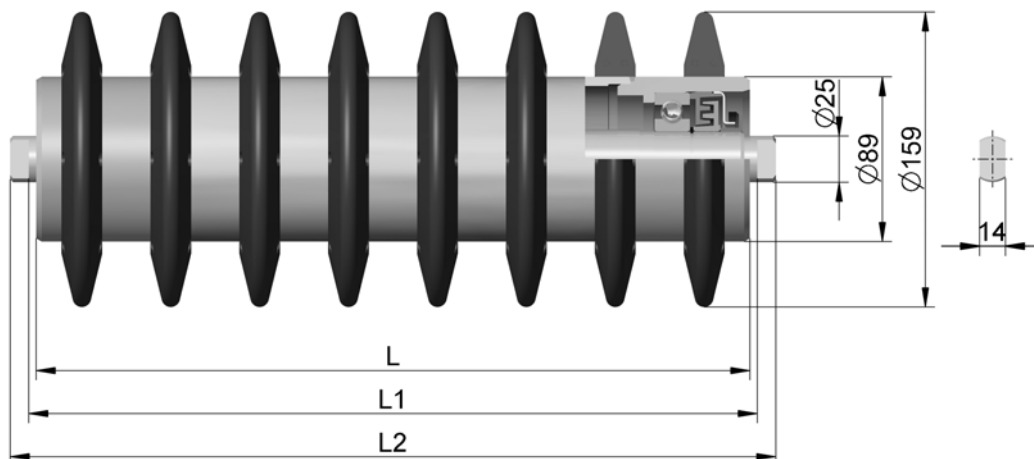
Povrchová úprava, možnosti

- 1) bez nátěru
- 2) antikorozní základní nátěr syntetický
- 3) práškový lak polyesterový

Příklad objednávky

Název, rozměr, označení, počet kusů

Váleček diskový 159/89×670 / 6305, 3-21174-00162, 100 kusů



- plášť z ocelové trubky o síle stěny 4mm
- na plášti nalisovány disky $\varnothing 159$ z pryže o tvrdosti 65 Sh
- čela obrobena z ocelové silnostěnné trubky svařená s pláštěm
- kuličková ložiska 6306 C3

Pro šířku pásu		Název – rozměr: váleček diskový 159/89×L/6306	Rozměry [mm]		Počet disků	Hmotnost [kg]	
			L1	L2		rot. dílů	celková
	800	159/89×465 / 6306	473	493	9	8,2	11,6
	1000	159/89×600 / 6306	608	628	12	10,2	14,5
	1200	159/89×670 / 6306	678	698	13	11,1	15,8
	1400	159/89×750 / 6306	758	778	15	12,4	17,6
800		159/89×950 / 6306	958	998	15	14,0	20,6
1000		159/89×1150 / 6306	1158	1198	7+3+7	16,3	24,1
1200		159/89×1400 / 6306	1408	1448	7+5+7	19,0	28,4
1400		159/89×1600 / 6306	1608	1648	7+7+7	21,3	31,9

Jiné délkové varianty válečků, případně odlišné ukončení osy, je nutno individuálně projednat s výrobcem.

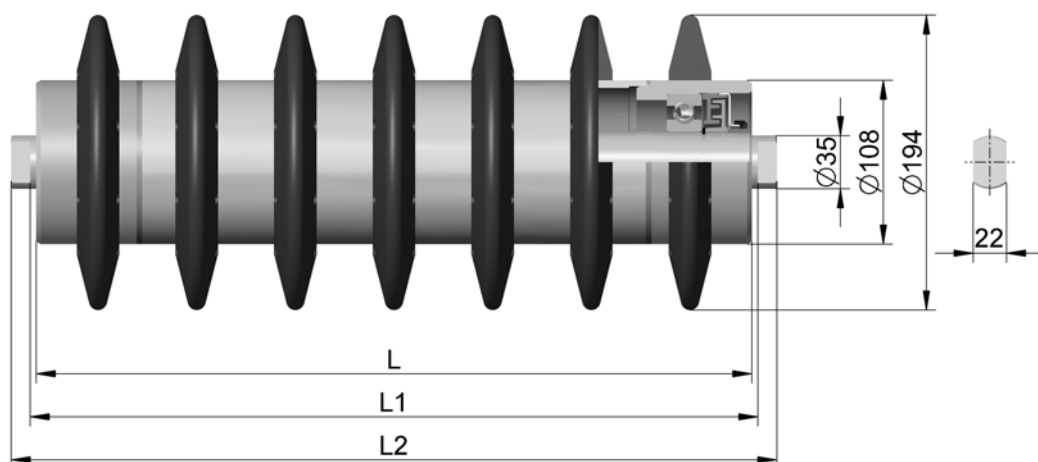
Povrchová úprava, možnosti

- 1) bez nátěru
- 2) antikorozní základní nátěr syntetický
- 3) práškový lak polyesterový

Příklad objednávky

Název, rozměr, označení, počet kusů

Váleček diskový 159/89×670 / 6306, 3-21174-00081, 100 kusů



- plášť z ocelové trubky o síle stěny 5mm
- na plášti nalisovány disky ø194 z pryže o tvrdosti 65 Sh
- čela obrobena z ocelové silnostěnné trubky svařená s pláštěm
- kuličková ložiska 6308 C3

Pro šířku pásu		Název – rozměr: váleček diskový 194/108×L/6308	Rozměry [mm]		Počet disků	Hmotnost [kg]	
			L1	L2		rot. dílů	celková
	1600	194/108×900 / 6308	908	933	13	20,8	31,5
	1800	194/108×1000 / 6308	1008	1033	15	23,2	35,0
	2000	194/108×1150 / 6308	1158	1183	18	26,7	40,1

Jiné délkové varianty válečků, případně odlišné ukončení osy, je nutno individuálně projednat s výrobcem.

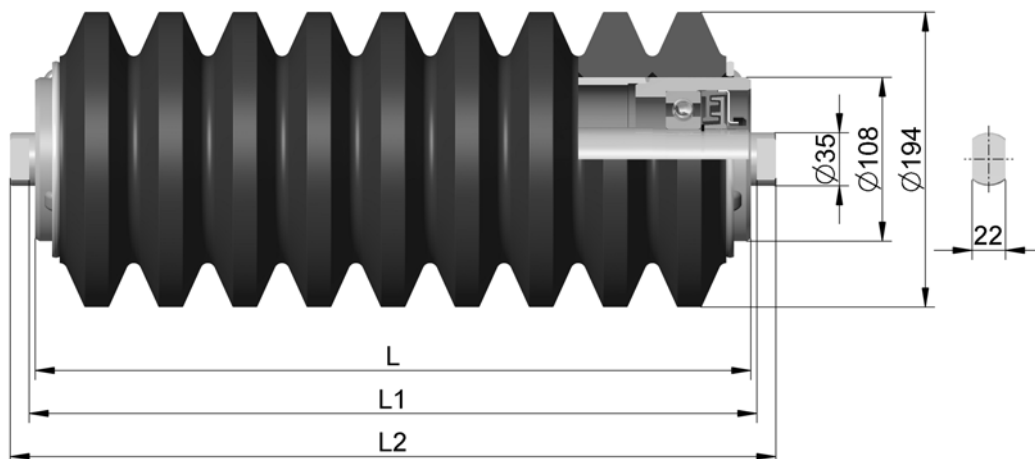
Povrchová úprava, možnosti

- 1) bez nátěru
- 2) antikorozní základní nátěr syntetický
- 3) práškový lak polyesterový

Příklad objednávky

Název, rozměr, označení, počet kusů

Váleček diskový 194/108×900 / 6308, 3-21184-00081, 100 kusů



- plášť z ocelové trubky o síle stěny 5mm
- na plášti nalisovány disky $\varnothing 194$ z pryže o tvrdosti 65 Sh
- čela obrobena z ocelové silnostěnné trubky svařená s pláštěm
- kuličková ložiska 6308 C3

Pro šířku pásu		Název – rozměr: váleček diskový 194/108×L/6308	Rozměry [mm]		Počet disků	Hmotnost [kg]	
			L1	L2		rot. dílů	celková
	1600	194/108×900 / 6308	908	933	18	32,5	43,2
	1800	194/108×1000 / 6308	1008	1033	20	35,9	47,7

Jiné délkové varianty válečků, případně odlišné ukončení osy, je nutno individuálně projednat s výrobcem.

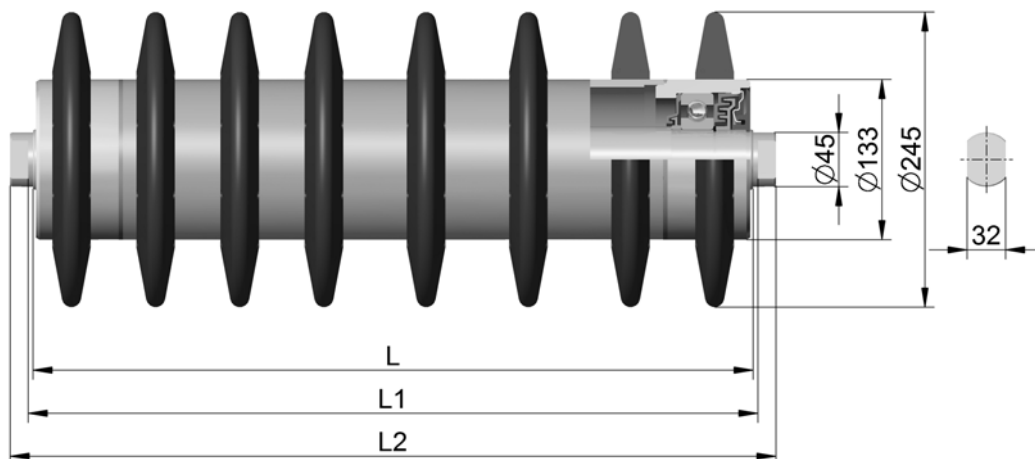
Povrchová úprava

antikorozní základní nátěr syntetický

Příklad objednávky

Název, rozměr, označení, počet kusů

Váleček vlnovcový 194/108×900 / 6308, 3-21184-00181, 100 kusů



- plášť z ocelové trubky o síle stěny 6,3 mm
- na plášti nalisovány disky ø245 z pryže o tvrdosti 65 Sh
- čela obrobena z ocelové silnostěnné trubky svařená s pláštěm
- kuličková ložiska 6310 C3

Pro šířku pásu		Název – rozměr: váleček diskový 245/133×L/6310	Rozměry [mm]		Počet disků	Hmotnost [kg]	
			L1	L2		rot. dílů	celková
	2000	245/133×1150 / 6310	1158	1188	18	46,0	68,9

Jiné délkové varianty válečků, případně odlišné ukončení osy, je nutno individuálně projednat s výrobcem.

Povrchová úprava, možnosti

- 1) bez nátěru
- 2) antikorozi základní nátěr syntetický
- 3) práškový lak polyesterový

Příklad objednávky

Název, rozměr, označení, počet kusů

Váleček diskový 245/133×1150/6310, 3-21194-00090, 100 kusů

GIRLANDOVÉ STOLICE

TECHNICKÉ PODMÍNKY – GIRLANDOVÉ STOLICE

Tyto Technické podmínky platí pro girlandové stolice horní, dolní a pro válečky používané pro tyto stolice.

POPIS PROVEDENÍ

Vlastní popis válečků je uveden v katalogových listech girlandových stolic.

Válečky girlandových stolic jsou spojeny:

- řetězovými spojkami u girlandových stolic GC×
- čepy s lamelami u girlandových stolic GL×
- okem a hákem u horních girlandových stolic GOH×
- okem a závěsem „C“ u girlandových stolic GOR×

Spoje umožňují odpružení válečků při vyšším zatížení a tím klidnější chod dopravníku a ochranu pásu proti průrazu. Konce os válečků jsou uzpůsobeny pro připojení spojovacích dílů válečků a zavěšení na nosnou konstrukci. Zavěšení je buď' vyvšitelným závěsem u horních girlandových stolic nebo řetězem u dolních girlandových stolic.

Podrobnější znázornění a rozměry jsou uvedeny v katalogových listech dle typů.

PROVOZNÍ PODMÍNKY

- Dopravovaný materiál
Sypký netříděný materiál o zrnitosti dle ČSN 260070 (ISO 3435) a sypné hmotnosti do 2,1 t/m³.
Informativní hodnoty zrnitosti (obsah kusů ma×imálně do 5 %)

B [mm]	1200	1200	1600	1800	2000	2250
Ma×. zrno [mm]	500	500	50	750	800	800

- Dopravní rychlost
 - doporučená 5 m/s pro B 1200-1400 a válečky s ložisky 6306
 - doporučená 6,3 m/s pro B 1600-2250 a válečky s ložisky 6308-6312
- Pracovní prostředí
Mírné klima WT v kombinaci chemického a mechanického znečištění IE41 ČSN EN 60721-3-4 (ČSN 038009). Pracovní teploty -20°C až +60 °C.
- Skladování
Válečky girlandových stolic musí být skladovány v krytém skladu na zpevněném terénu na paletách
Teploty skladování jsou -10°C až +40 °C. Doba skladování delší než 6 měsíců se nedoporučuje.
- Údržba a montáž
Montáž válečků do girlandových stolic a následně zkompletovaných girlandových stolic na nosnou konstrukci mohou provádět jen osoby k tomu určené a poučené podle podmínek organizace, která realizuje montáž nebo provozuje dopravník. Správné uložení válečků je třeba přezkoušet ručním protočením před montáží pásu. Válečky je nutno během provozu kontrolovat. Válečky vykazující pískání, špatnou točivost, nadměrné zahřívání, zvýšenou radiální a a×iální vůli, opotřebení nebo deformaci pláště nebo pryžového obložení nutno vyřadit neprodleně z provozu.

TECHNICKÉ PARAMETRY

- Hlavní rozměry
Standardní rozměry válečků v kompletních girlandových stolicích jsou uvedeny na jednotlivých katalogových listech.
- Rotační odpor (po záběhu 20 min)
 - 5 N pro válečky s ložisky řady 6306 a 6308
 - 9 N pro válečky s ložisky řady 6310 a 6312
- Zatížení válečků
Dovolené zatížení válečků vyplývá ze zatížení plně naplněného profilu horního pásu sypkým materiálem při měrné hmotnosti = 2,1 t/m³ a rozteči girlandových stolic 1,2-1,5 m (ČSN ISO 5048)

B [mm]	1200	1400	1600	1800	2000	2250
Ma×. zrno [mm]	270	370	497	635	795	918

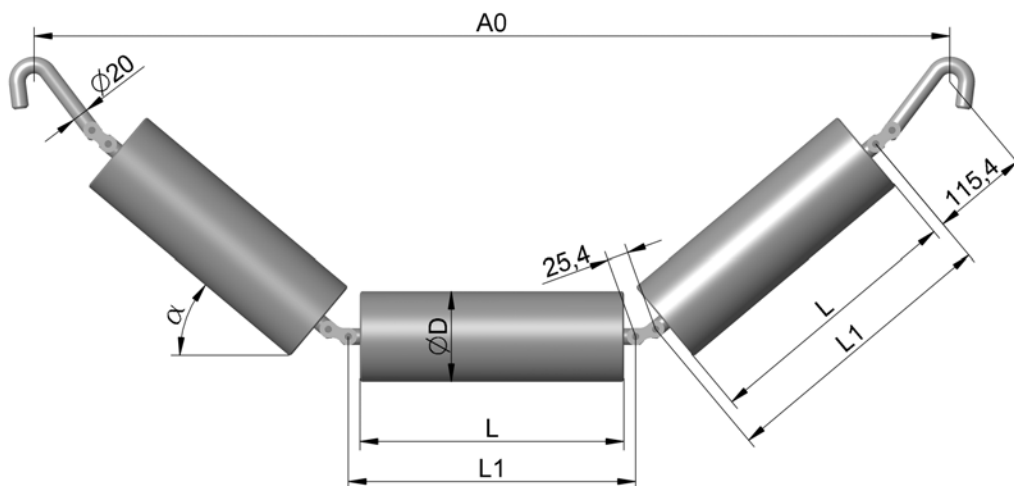
Zatížení platí při rozteči girlandových stolic 1,5 m

- Životnost válečku
Průměrná výpočtová životnost válečku (trvanlivost ložiska) je 30 000 provozních hodin do 5 let od data výroby. Životnost platí za předpokladu dodržení provozních podmínek a uvedení do provozu do 6 měsíců od data výroby. Životnost neplatí pro:
 - pryžové disky
 - při dopravě extrémně abrasivních materiálů (popílek, struska)
- Tvrdost
Tvrdost pryže u diskových válečků je 65 °Sh. Tvrdost polyuretanu dle poptávky.

OBCHODNÍ PODMÍNKY

- Objednávka musí obsahovat
Název, označení, počet kusů, případně zvláštní požadavky (vyvážení, povrchová úprava, balení atd.)
- Balení
Girlandové stolice jsou dodávány v předmontovaném stavu po jednotlivých válečcích na dřevěných paletách 800 × 1200 mm. Spojovací a zavěšovací díly válečků jsou namontovány na krajních válečcích girlandové stolice. Spojovací materiál pro kompletaci válečků do girlandové stolice je dodáván souběžně v bednách.
Jiný druh balení nutno projednat s výrobcem a specifikovat v objednávce.
Každá paleta je označena visačkou, na které je uveden rozměr válečků, číslo zakázky, označení girlandové stolice, počet kusů.
- Přejímání a zkoušení
Pokud není předem sjednáno jinak, přejímání válečků se u výrobce neprovádí. Požadavky na kontrolu, přejímku a její rozsah je nutno uplatnit při předkládání objednávky.
- Záruční lhůta
V případě splnění všech požadavků těchto TP poskytuje výrobce záruku 24 měsíců od uvedení do provozu, nejdéle však 30 měsíců od uskutečnění dodávky.

**Girlandové
stolice
horní**



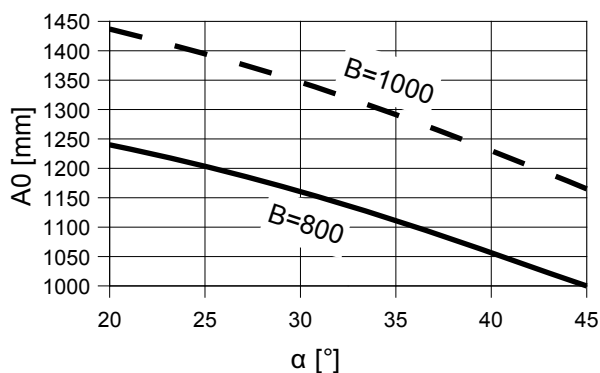
- stolice je složena ze tří girlandových válečků hladkých s ložisky 6204 (typ str. 15, 18)
- válečky spojeny spojkami pro článkové řetězy
- zavěšení stolice pomocí háků

Šířka pásu	Číslo výkresu	Rozměry [mm]			Hmotnost [kg]
		D	L	L1	
800	3-22444-13601	89	315	343	10,9
800	3-22454-13602	108	315	343	17,3
1000	3-22454-14603	108	380	412	15,2

Girlandové stolice jsou dodávány na dřevěných paletách 1200×800 mm.

Povrchová úprava

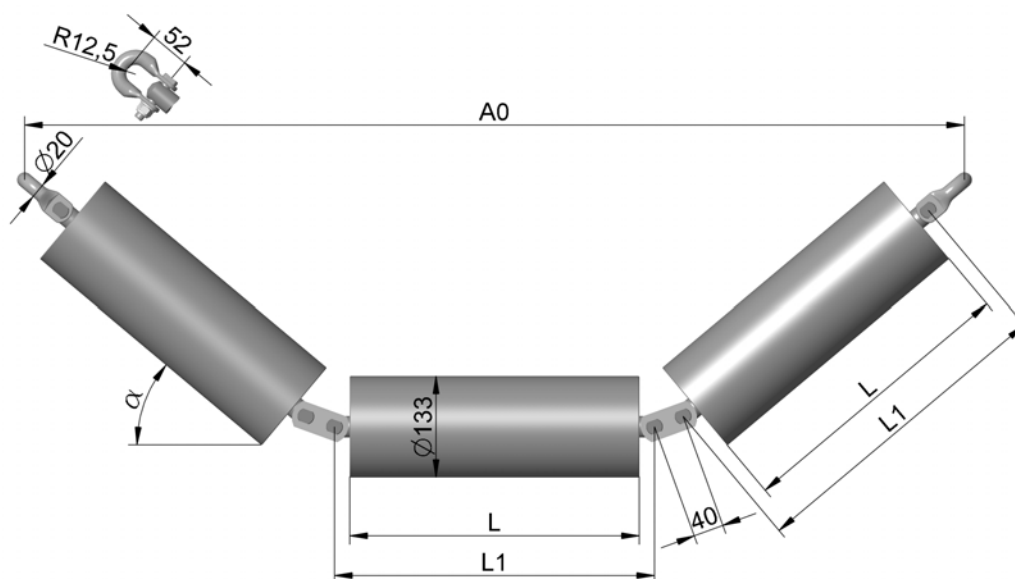
práškový lak polyesterový



Příklad objednávky

Název, rozměr, označení, počet kusů

Girlandová stolice GCH B800, 3-22454-13602, 100 kusů



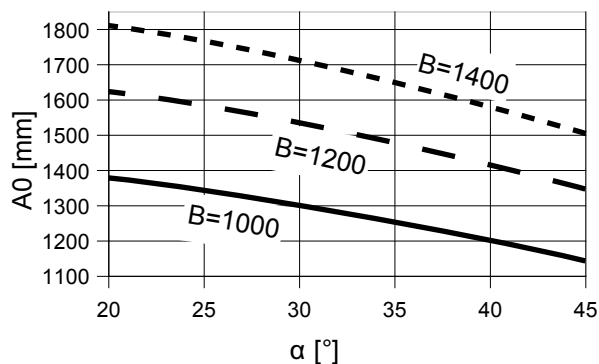
- stolice je složena ze tří girlandových válečků hladkých $\varnothing 133$ s ložisky 6306 (typ str. 22)
- válečky spojeny lamelami a čepy
- zavěšení stolice pomocí kovaných třmenů

Šířka pásu	Číslo výkresu	Rozměry [mm]		Hmotnost [kg]
		L	L1	
1000	3-22464-14614	380	420	35,1
1200	3-22464-15614	465	505	38,2
1400	3-22464-16614	530	570	40,8

Girlandové stolice jsou dodávány na dřevěných paletách 1200×800 mm.

Povrchová úprava, možnosti

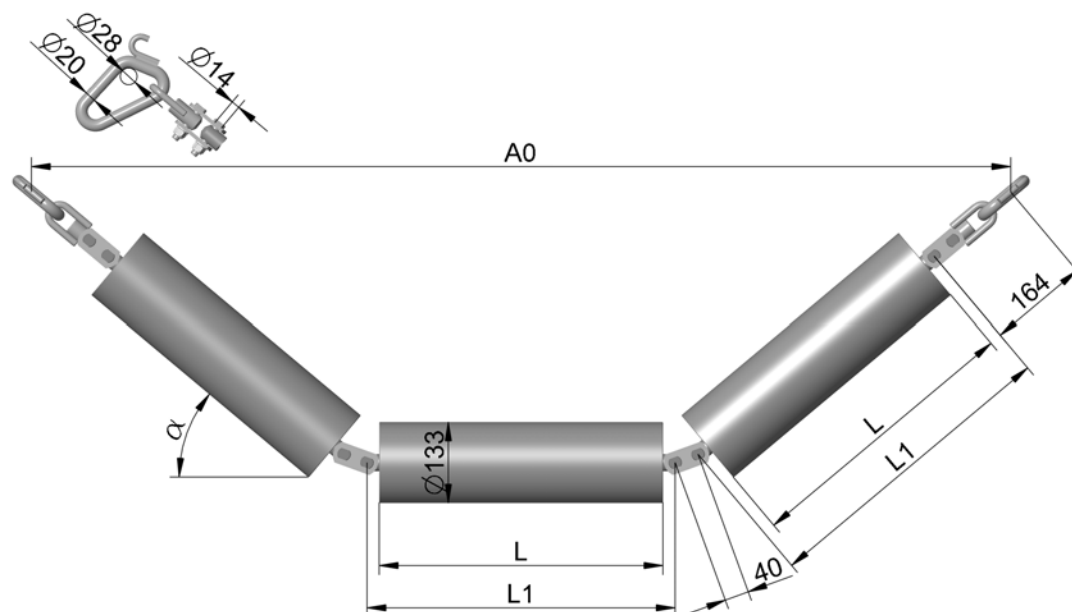
- 1) bez nátěru
- 2) antikorozní základní nátěr syntetický
- 3) práškový lak polyesterový



Příklad objednávky

Název, rozměr, označení, počet kusů

Girlandová stolice GLT B1200, 3-22464-15614, 100 kusů



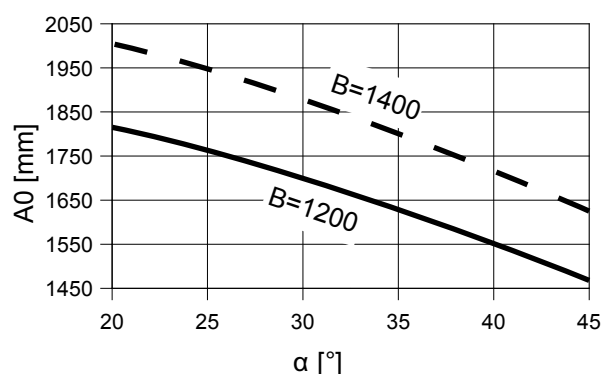
- stolice je složena ze tří girlandových válečků hladkých $\varnothing 133$ s ložisky 6306 (typ str. 22)
- válečky spojeny lamelami a čepy
- zavěšení stolice pomocí rychlovyvěšovacích závěsů

Šířka pásu	Číslo výkresu	Rozměry [mm]		Hmotnost [kg]
		L	L1	
1200	3-22464-15613	465	505	36,6
1400	3-22464-16613	530	570	44,5

Girlandové stolice jsou dodávány na dřevěných paletách 1200×800 mm.

Povrchová úprava, možnosti

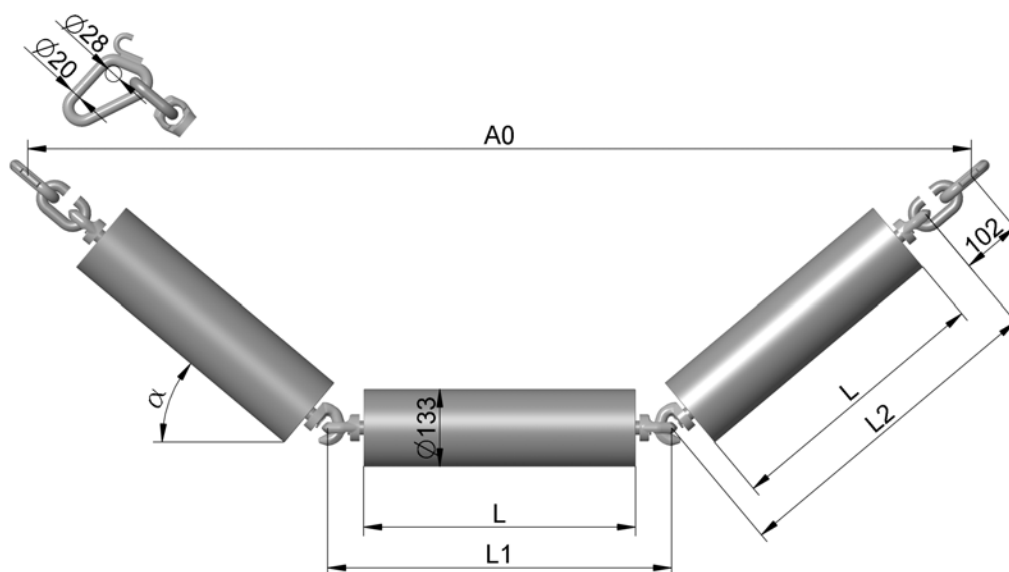
- 1) bez nátěru
- 2) antikorozní základní nátěr syntetický
- 3) práškový lak polyesterový



Příklad objednávky

Název, rozměr, označení, počet kusů

Girlandová stolice GLZ B1 200, 3-22464-15613, 100 kusů



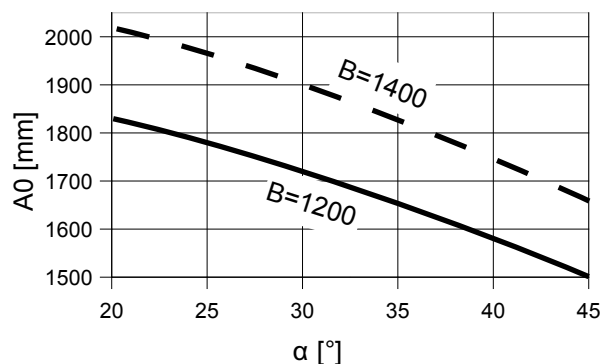
- stolice je složena ze tří girlandových válečků hladkých $\varnothing 133$ s ložisky 6306 (typ str. 22)
- válečky spojeny kovanými oky a háky (jsou součástí válečku)
- zavěšení stolice pomocí rychlovyvěšovacích závěsů

Šířka pásu	Číslo výkresu	Rozměry [mm]			Hmotnost [kg]
		L	L1	L2	
1200	3-22064-15611	465	465	567	38,0
1400	3-22064-16611	530	530	632	42,0

Girlandové stolice jsou dodávány na dřevěných paletách 1200×800 mm.

Povrchová úprava, možnosti

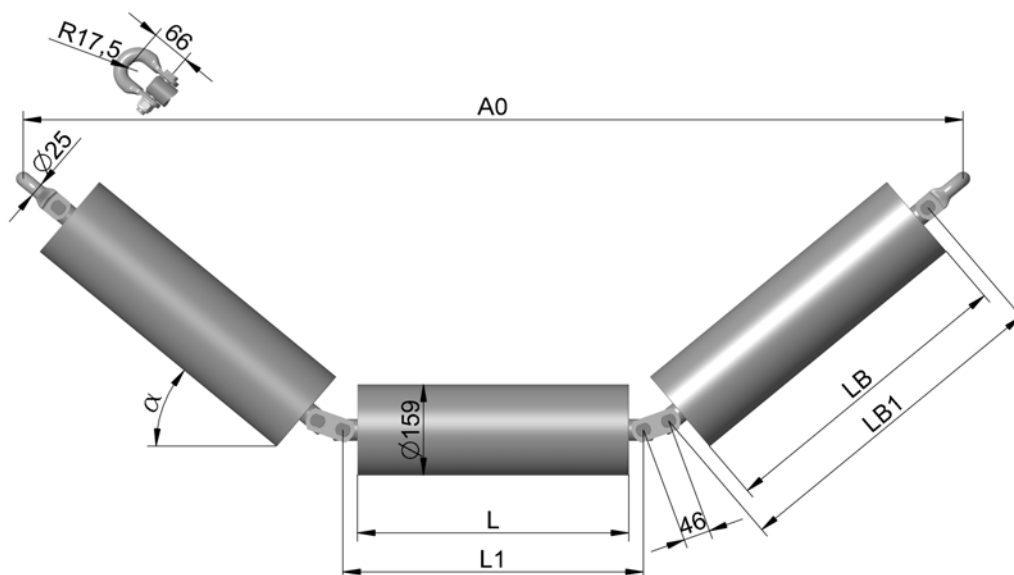
- 1) bez nátěru
- 2) antikorozní základní nátěr syntetický
- 3) práškový lak polyesterový



Příklad objednávky

Název, rozměr, označení, počet kusů

Girlandová stolice GOHZ B1200, 3-22064-15611, 100 kusů



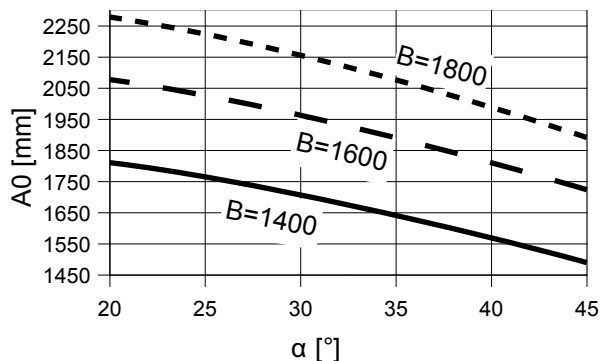
- stolice je složena ze tří girlandových válečků hladkých $\varnothing 159$ s ložisky 6308 (typ str. 24)
- válečky spojeny lamelami a čepy
- zavěšení stolice pomocí kovaných třmenů

Šířka pásu	Číslo výkresu	Rozměry [mm]				Hmotnost [kg]
		L	L1	LB	LB1	
1400	3-22474-16601	465	515	530	580	65,0
1600	3-22474-17614	600	650	600	650	74,0
1800	3-22474-18614	670	720	670	720	79,7

Girlandové stolice jsou dodávány na dřevěných paletách 1200×800 mm.

Povrchová úprava, možnosti

- 1) bez nátěru
- 2) antikorozní základní nátěr syntetický
- 3) práškový lak polyesterový

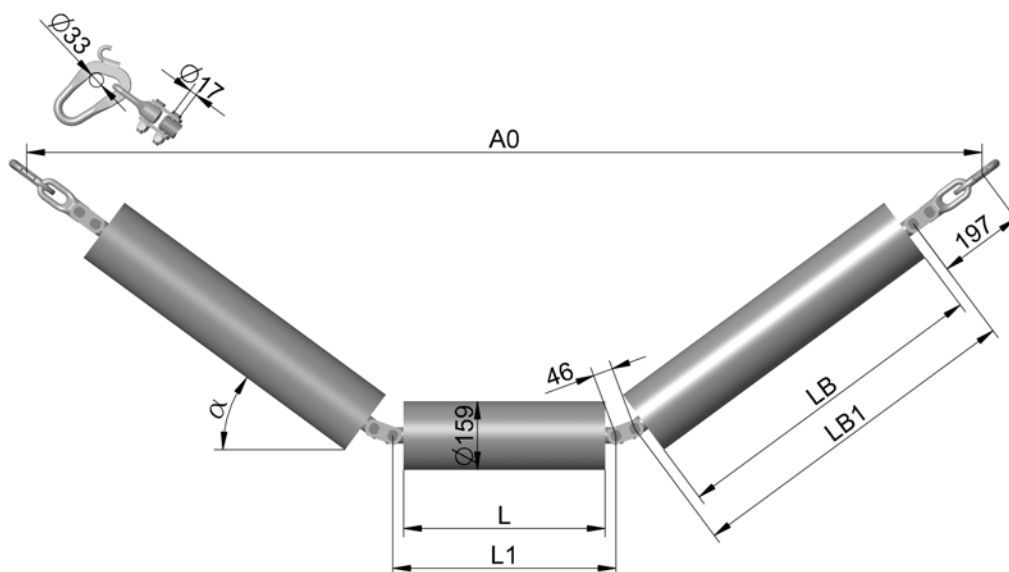


Příklad objednávky

Název, rozměr, označení, počet kusů

Girlandová stolice GLT B1400, 3-22474-166011, 100 kusů

Výrobce si vyhrazuje právo změny bez předchozího upozornění.



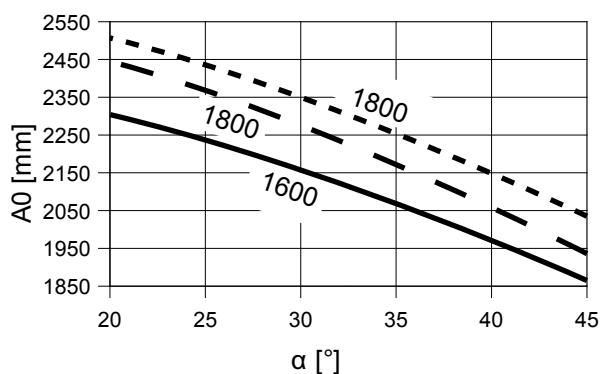
- stolice je složena ze tří girlandových válečků hladkých $\varnothing 159$ s ložisky 6308 (typ str. 24)
- válečky spojeny lamelami a čepy
- zavěšení stolice pomocí rychlovyvěšovacích závěsů

Šířka pásu	Číslo výkresu	Rozměry [mm]				Hmotnost [kg]
		L	L1	LB	LB1	
1600	3-22474-17613	600	650	600	650	76,6
1800	3-22474-18608	465	515	750	800	81,0
1800	3-22474-18623	670	720	670	720	82,3

Girlandové stolice jsou dodávány na dřevěných paletách 1200×800 mm.

Povrchová úprava, možnosti

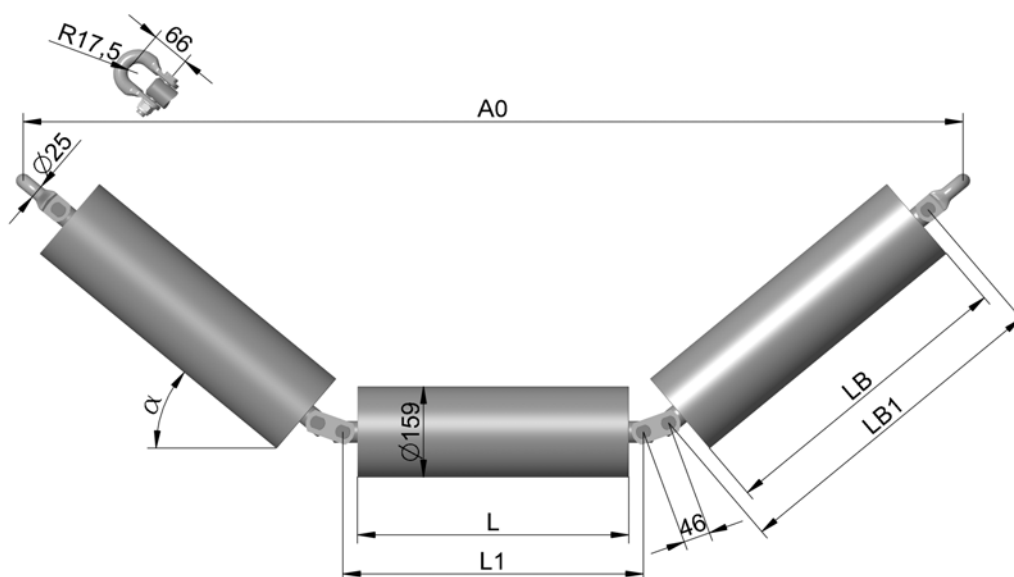
- 1) bez nátěru
- 2) antikorozní základní nátěr syntetický
- 3) práškový lak polyesterový



Příklad objednávky

Název, rozměr, označení, počet kusů

Girlandová stolice GLZ B1600, 3-22474-17613, 100 kusů



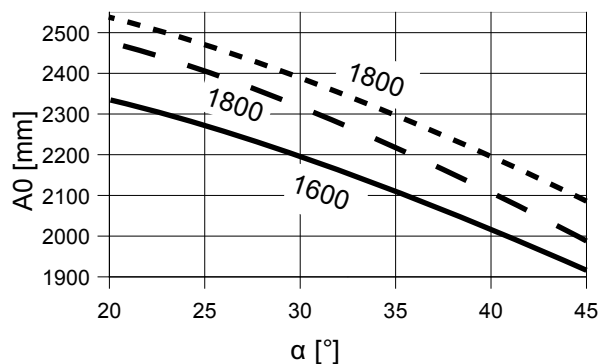
- stolice je složena ze tří girlandových válečků hladkých $\varnothing 159$ s ložisky 6308 (typ str. 24)
- válečky spojeny kovanými oky a háky (jsou součástí válečku)
- zavěšení stolice pomocí rychlovyvěšovacích závěsů

Šířka pásu	Číslo výkresu	Rozměry [mm]				Hmotnost [kg]
		L	L1	LB	LB1	
1600	3-22074-17611	600	754	600	730	77,0
1800	3-22074-18606	465	619	750	880	81,6
1800	3-22074-18611	670	824	670	800	83,0

Girlandové stolice jsou dodávány na dřevěných paletách 1200×800 mm.

Povrchová úprava, možnosti

- 1) bez nátěru
- 2) antikorozní základní nátěr syntetický
- 3) práškový lak polyesterový

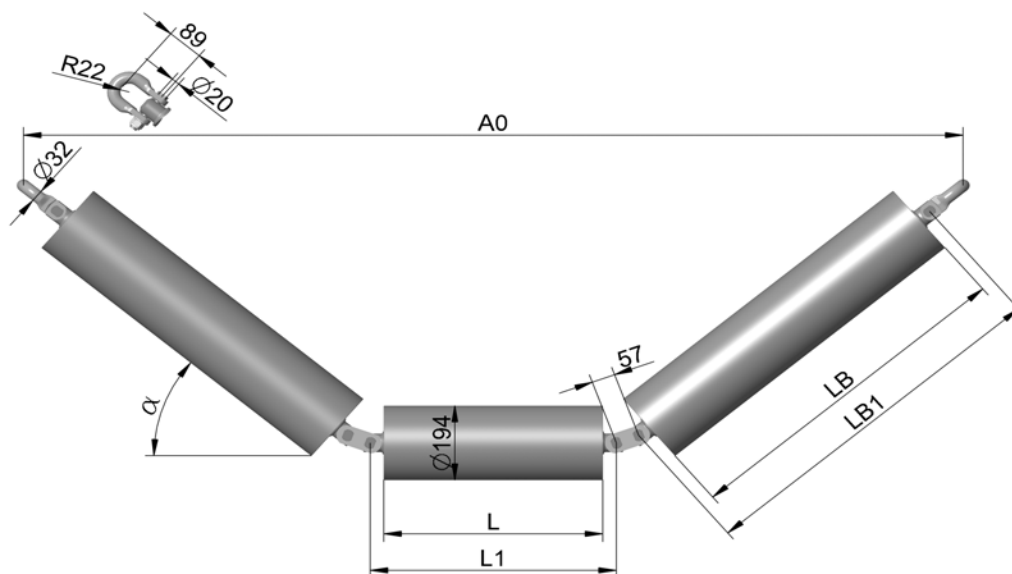


Příklad objednávky

Název, rozměr, označení, počet kusů

Girlandová stolice GOHZ B1600, 3-22074-17611, 100 kusů

Výrobce si vyhrazuje právo změny bez předchozího upozornění.



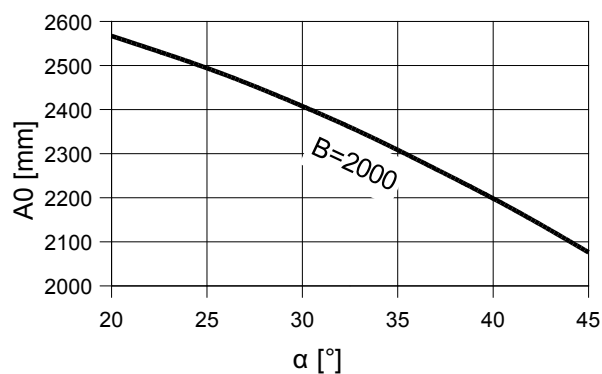
- stolice je složena ze tří girlandových válečků hladkých $\varnothing 194$ s ložisky 6310 (typ str. 26), nebo 6312 (typ str. 26)
- válečky spojeny lamelami a čepy
- zavěšení stolice pomocí kovaných třmenů

Šířka pásu	Číslo výkresu	Rozměry [mm]				Hmotnost [kg]
		L	L1	LB	LB1	
2000	1-22484-19603	530	590	850	910	141
2000	1-22484-19614	530	590	850	910	145

Girlandové stolice jsou dodávány na dřevěných paletách 1200×800 mm.

Povrchová úprava, možnosti

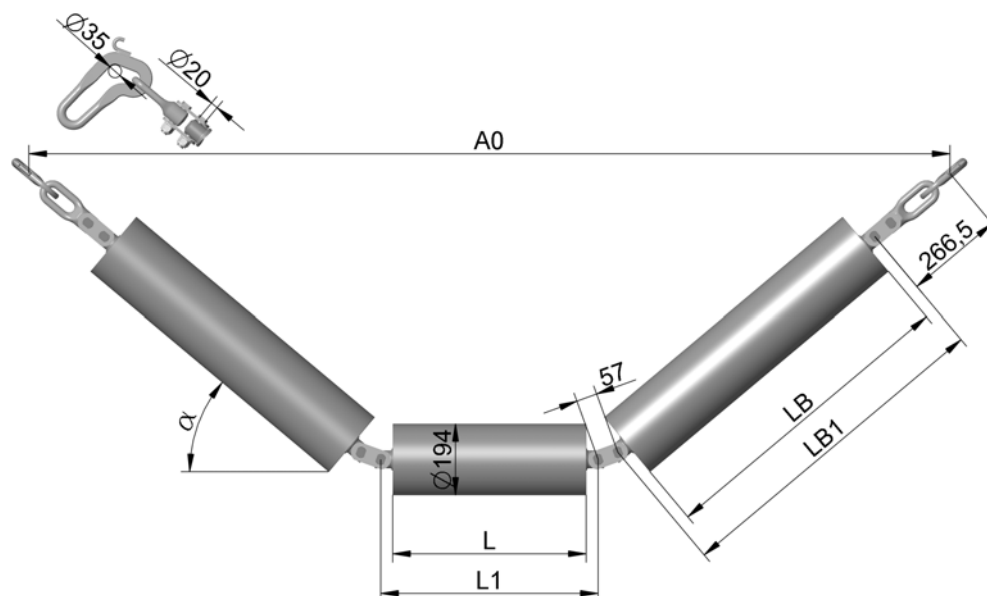
- 1) bez nátěru
- 2) antikorozní základní nátěr syntetický
- 3) práškový lak polyesterový



Příklad objednávky

Název, rozměr, označení, počet kusů

Girlandová stolice GLT B2000, 1-22484-19603, 100 kusů



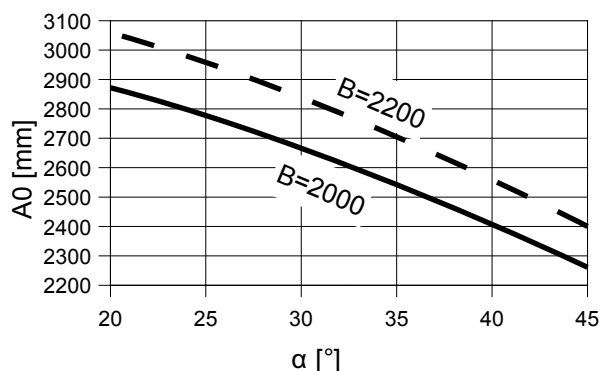
- stolice je složena ze tří girlandových válečků hladkých $\varnothing 194$ s ložisky 6312 (typ str. 26)
- válečky spojeny lamelami a čepy
- zavěšení stolice pomocí rychlovyvěšovacích závěsů

Šířka pásu	Číslo výkresu	Rozměry [mm]				Hmotnost [kg]
		L	L1	LB	LB1	
2000	1-22484-19613	530	590	850	910	151
2200	3-22484-10713	530	590	950	1010	160

Girlandové stolice jsou dodávány na dřevěných paletách 1200×800 mm.

Povrchová úprava, možnosti

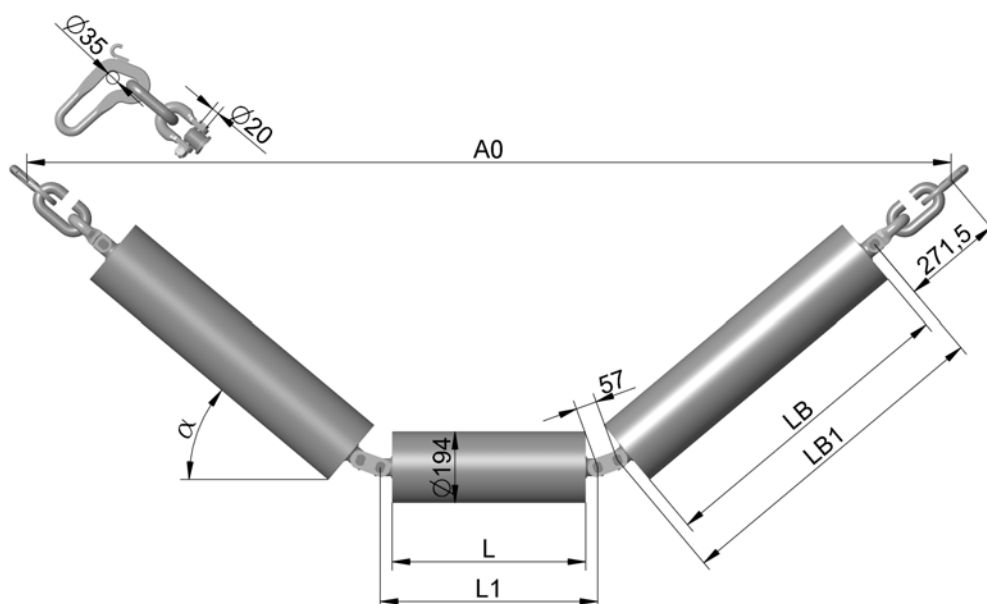
- 1) bez nátěru
- 2) antikoroziční základní nátěr syntetický
- 3) práškový lak polyesterový



Příklad objednávky

Název, rozměr, označení, počet kusů

Girlandová stolice GLZ B2000, 3-22484-19613, 100 kusů



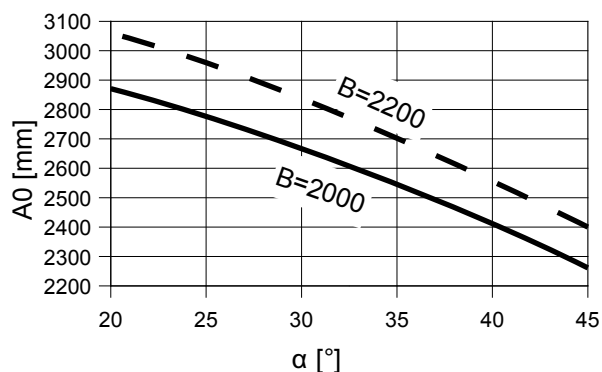
- stolice je složena ze tří girlandových válečků hladkých $\varnothing 194$ s ložisky 6312 (typ str. 26)
- válečky spojeny lamelami a čepy
- zavěšení stolice pomocí rychlovyvěšovacích závěsů

Šířka pásu	Číslo výkresu	Rozměry [mm]				Hmotnost [kg]
		L	L1	LB	LB1	
2000	1-22484-19612	530	590	850	910	153
2200	3-22484-10712	530	590	950	1010	162

Girlandové stolice jsou dodávány na dřevěných paletách 1200×800 mm.

Povrchová úprava, možnosti

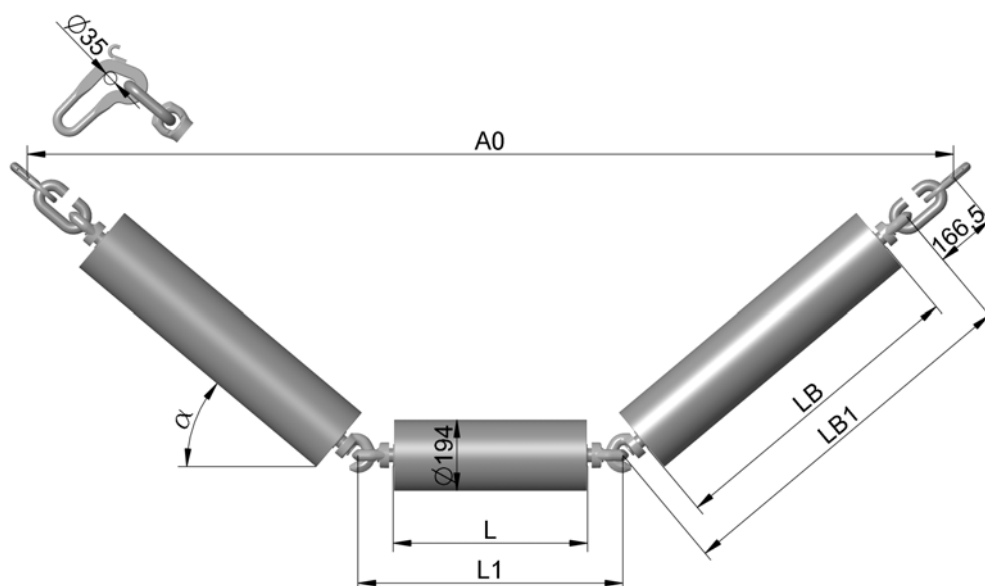
- 1) bez nátěru
- 2) antikoroziční základní nátěr syntetický
- 3) práškový lak polyesterový



Příklad objednávky

Název, rozměr, označení, počet kusů

Girlandová stolice GLTZ B2000, 1-22484-19612, 100 kusů



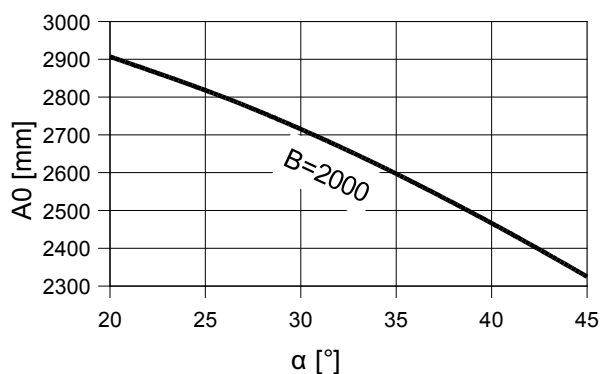
- stolice je složena ze tří girlandových válečků hladkých $\varnothing 194$ s ložisky 6312 (typ str. 26)
- válečky spojeny kovanými oky a háky (jsou součástí válečku)
- zavěšení stolice pomocí rychlovyvěšovacích závěsů

Šířka pásu	Číslo výkresu	Rozměry [mm]				Hmotnost [kg]
		L	L1	LB	LB1	
2000	1-22084-19611	530	722	850	1010	150

Girlandové stolice jsou dodávány na dřevěných paletách 1200×800 mm.

Povrchová úprava, možnosti

- 1) bez nátěru
- 2) antikorozní základní nátěr syntetický
- 3) práškový lak polyesterový

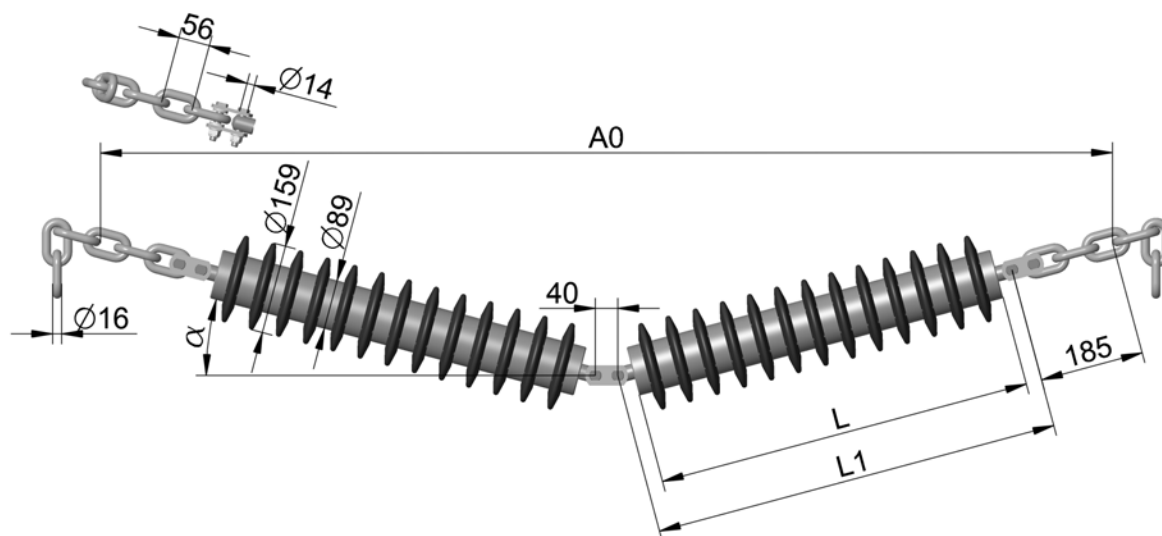


Příklad objednávky

Název, rozměr, označení, počet kusů

Girlandová stolice GOHZ B2000, 3-22084-19611, 100 kusů

**Girlandové
stolice
dolní**



- stolice je složena ze dvou girland. válečků diskových $\varnothing 159/89$ s ložisky 6306 (typ str. 53)
- válečky spojeny lamelami a čepy
- zavěšení stolice článkovým řetězem

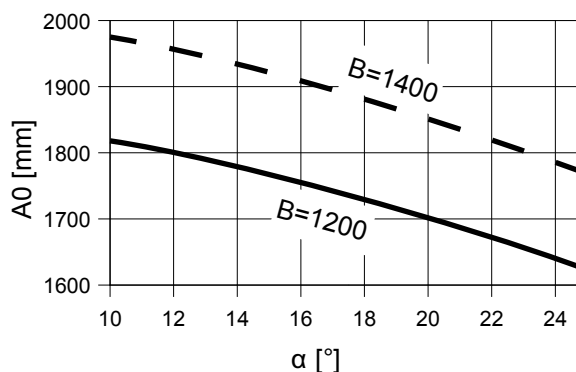
Šířka pásu	Číslo výkresu	Rozměry [mm]		Hmotnost [kg]
		L	L1	
1200	3-22574-15611	670	726	37,3
1400	3-22574-16609	750	806	40,7

Girlandová stolice je dodávána po jednotlivých válečcích včetně zavěšených řetězů a lamel, na paletách 1200×800 mm. Spojovací materiál (čepy, závlačky, matice a podložky) se dodává souběžně v bedně.

Montáž do podoby kompletní girlandové stolice se provádí na místě použití.

Povrchová úprava, možnosti

- 1) bez nátěru
- 2) antikoroziční základní nátěr syntetický
- 3) práškový lak polyesterový

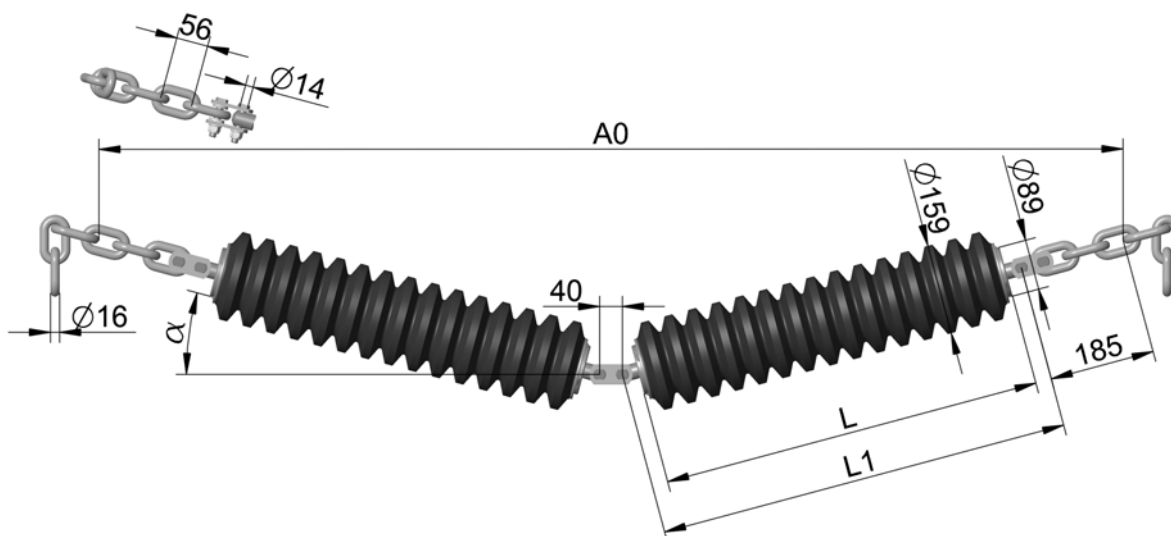


Příklad objednávky

Název, rozměr, označení, počet kusů

Girlandová stolice dolní GLRD B1200, 3-22574-15611, 50 kusů

Výrobce si vyhrazuje právo změny bez předchozího upozornění.



- stolice je složena ze dvou girland. válečků vlnovcových $\varnothing 159/89$ s ložisky 6306
- válečky spojeny lamelami a čepy
- zavěšení stolice článkovým řetězem

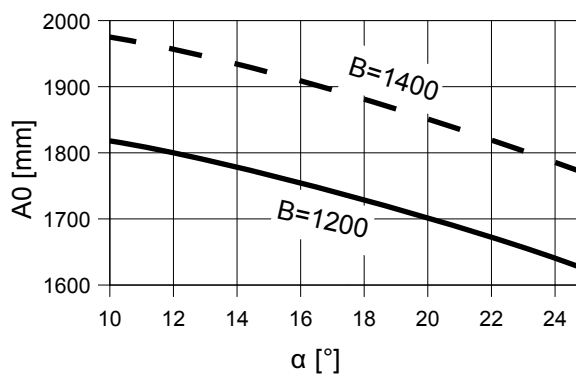
Šířka pásu	Číslo výkresu	Rozměry [mm]		Hmotnost [kg]
		L	L1	
1200	3-22574-15610	670	726	52,1
1400	3-22574-16610	750	806	57,1

Girlandová stolice je dodávána po jednotlivých válečcích včetně zavěšených řetězů a lamel, na paletách 1200×800 mm. Spojovací materiál (čepy, závlačky, matice a podložky) se dodává souběžně v bedně.

Montáž do podoby kompletní girlandové stolice se provádí na místě použití.

Povrchová úprava

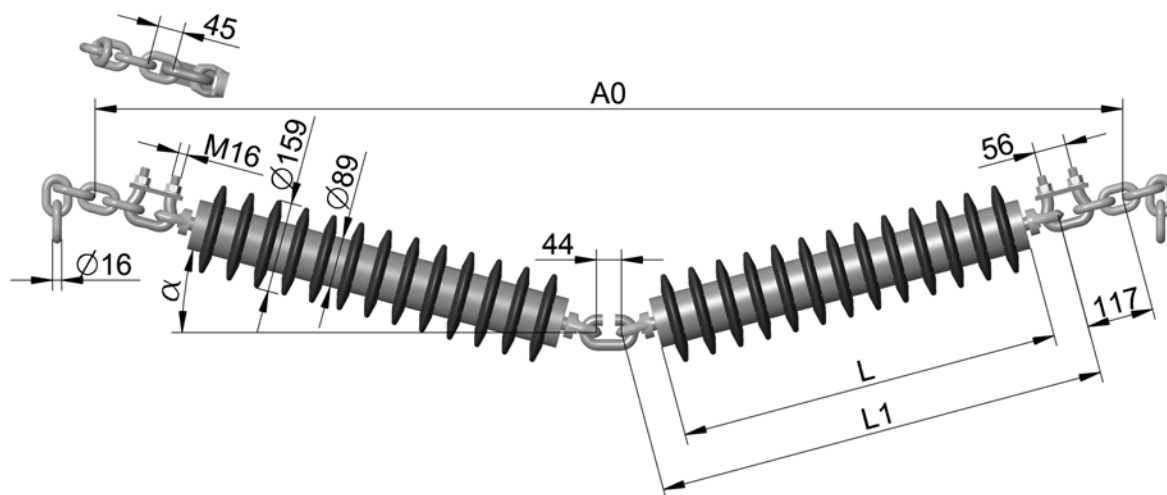
antikorozi základní nátěr syntetický



Příklad objednávky

Název, rozměr, označení, počet kusů

Girlandová stolice dolní GLRV B1200, 3-22574-15610, 50 kusů



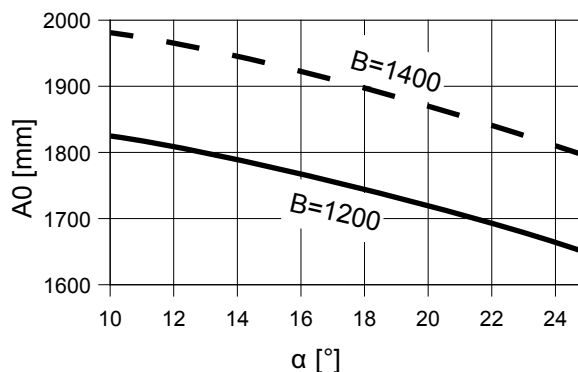
- stolice je složena ze dvou girland. válečků diskových $\varnothing 159/89$ s ložisky 6306 (typ str. 53)
- válečky spojeny lamelami a čepy
- zavěšení stolice článkovým řetězem

Šířka pásu	Číslo výkresu	Rozměry [mm]		Hmotnost [kg]
		L	L1	
1200	3-22374-15611	670	792	41,2
1400	3-22374-16611	750	872	48,6

Girlandová stolice je dodávána po jednotlivých válečcích včetně zavěšených řetězů na paletách 1200×800 mm. Spojovací materiál (závěsy „C“) se dodává souběžně v bedně. Montáž do podoby kompletní girlandové stolice se provádí na místě použití.

Povrchová úprava, možnosti

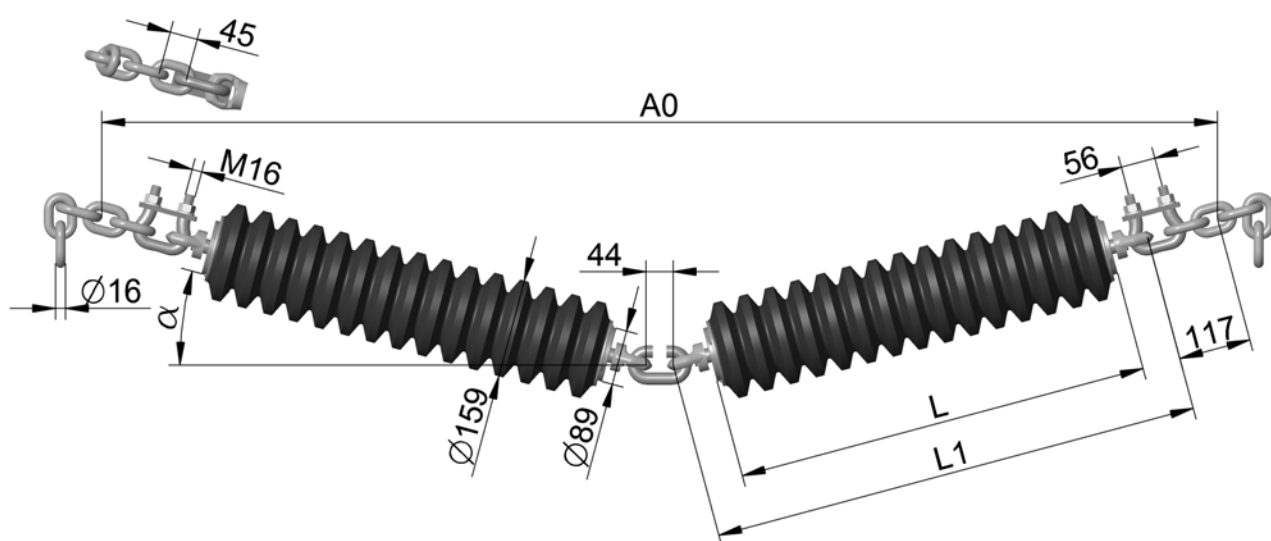
- 1) bez nátěru
- 2) antikorozní základní nátěr syntetický
- 3) práškový lak polyesterový



Příklad objednávky

Název, rozměr, označení, počet kusů

Girlandová stolice dolní GORD B1200, 3-22374-15611, 50 kusů



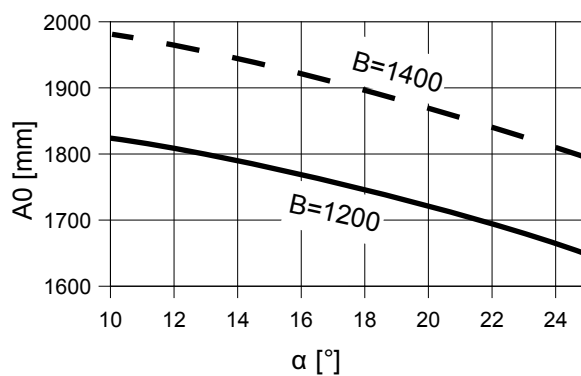
- stolice je složena ze dvou girland. válečků vlnovcových $\varnothing 159/89$ s ložisky 6306
- válečky spojeny oky a závěsem „C“
- zavěšení stolice článkovým řetězem

Šířka pásu	Číslo výkresu	Rozměry [mm]		Hmotnost [kg]
		L	L1	
1200	3-22374-15610	670	792	54,4
1400	3-22374-16610	750	872	58,6

Girlandová stolice je dodávána po jednotlivých válečcích včetně zavěšených řetězů na paletách 1200×800 mm. Spojovací materiál (závěsy „C“) se dodává souběžně v bedně. Montáž do podoby kompletní girlandové stolice se provádí na místě použití.

Povrchová úprava

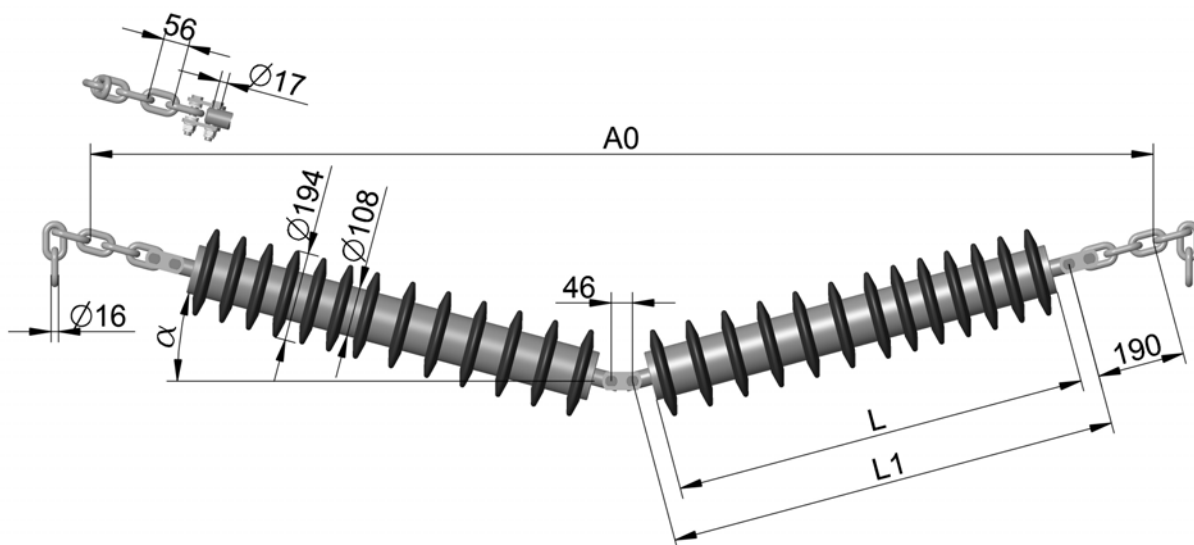
antikoroziční základní nátěr syntetický



Příklad objednávky

Název, rozměr, označení, počet kusů

Girlandová stolice dolní GORV B1200, 3-22374-15610, 50 kusů



- stolice je složena ze dvou girland. válečků diskových $\varnothing 194/108$ s ložisky 6308 (typ str. 54)
- válečky spojeny lamelami a čepy
- zavěšení stolice článkovým řetězem

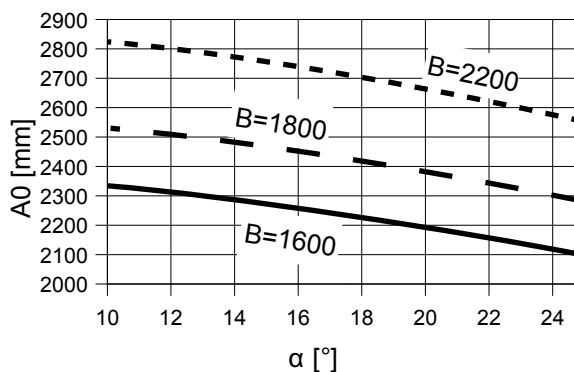
Šířka pásu	Číslo výkresu	Rozměry [mm]		Hmotnost [kg]
		L	L1	
1600	3-22584-17609	900	980	77,6
1800	1-22584-18609	1000	1080	90,2
2200	3-22584-10716	1150	1230	100,4

Girlandová stolice je dodávána po jednotlivých válečcích včetně zavěšených řetězů a lamel, na paletách 1200×800 mm. Spojovací materiál (čepy, závlačky, matice a podložky) se dodává souběžně v bedně.

Montáž do podoby kompletní girlandové stolice se provádí na místě použití.

Povrchová úprava, možnosti

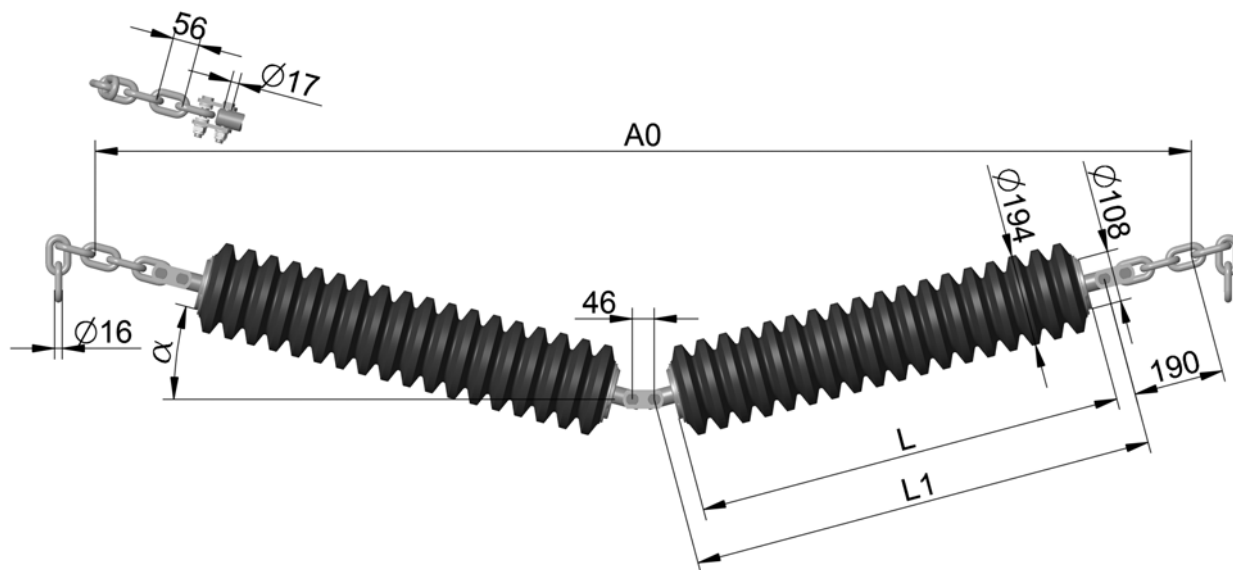
- 1) bez nátěru
- 2) antikorozní základní nátěr syntetický
- 3) práškový lak polyesterový



Příklad objednávky

Název, rozměr, označení, počet kusů

Girlandová stolice dolní GLRD B1600, 3-22584-17609, 50 kusů



- stolice je složena ze dvou girland. válečků vlnovcových $\varnothing 194/108$ s ložisky 6308 (typ str. 54)
- válečky spojeny lamelami a čepy
- zavěšení stolice článkovým řetězem

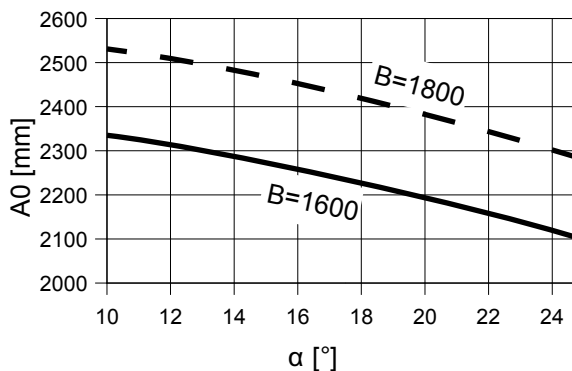
Šířka pásu	Číslo výkresu	Rozměry [mm]		Hmotnost [kg]
		L	L1	
1600	3-22584-17613	900	980	104,6
1800	1-22584-18610	1000	1080	114,8

Girlandová stolice je dodávána po jednotlivých válečcích včetně zavěšených řetězů a lamel, na paletách 1200×800 mm. Spojovací materiál (čepy, závlačky, matice a podložky) se dodává souběžně v bedně.

Montáž do podoby kompletní girlandové stolice se provádí na místě použití.

Povrchová úprava, možnosti

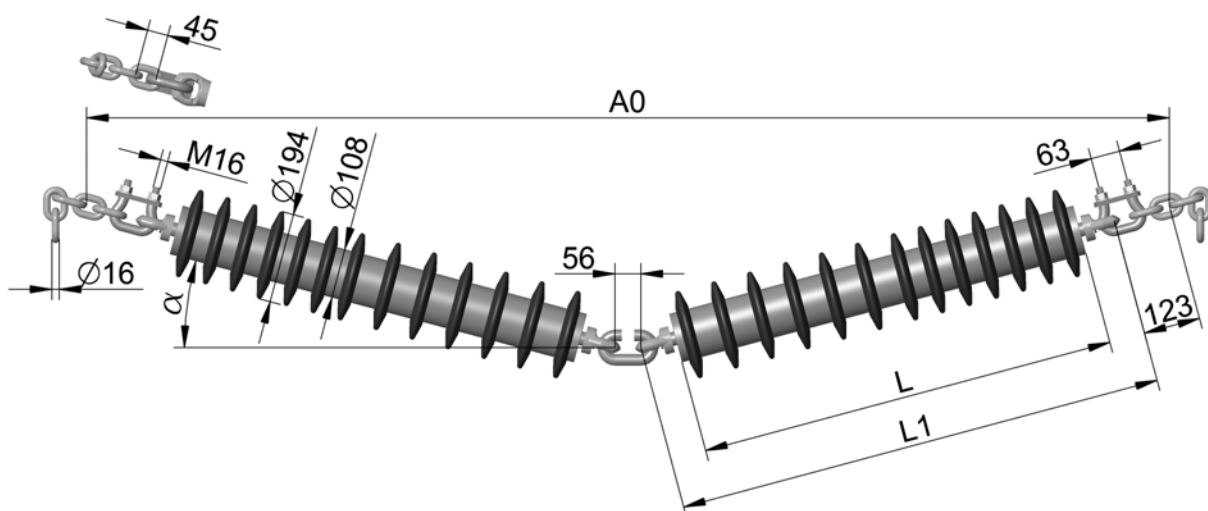
antikoroziční základní nátěr syntetický



Příklad objednávky

Název, rozměr, označení, počet kusů

Girlandová stolice dolní GLRV B1600, 3-22584-17613, 50 kusů



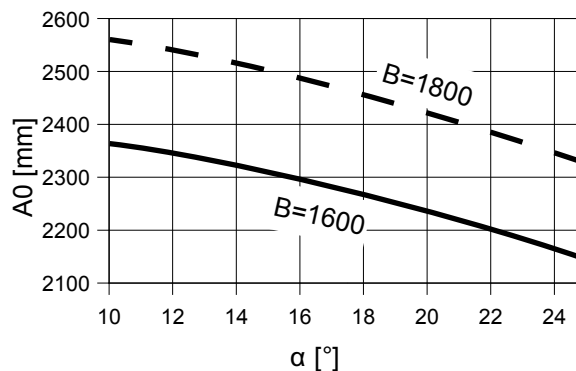
- stolice je složena ze dvou girland. válečků diskových $\varnothing 194/108$ s ložisky 6308 (typ str. 54)
- válečky spojeny oky a závěsem „C“
- zavěšení stolice článkovým řetězem

Šířka pásu	Číslo výkresu	Rozměry [mm]		Hmotnost [kg]
		L	L1	
1600	3-22384-17612	900	1054	70,3
1800	1-22384-18611	1000	1154	78,9

Girlandová stolice je dodávána po jednotlivých válečcích včetně zavěšených řetězů na paletách 1200×800 mm. Spojovací materiál (závěsy „C“) se dodává souběžně v bedně. Montáž do podoby kompletní girlandové stolice se provádí na místě použití.

Povrchová úprava, možnosti

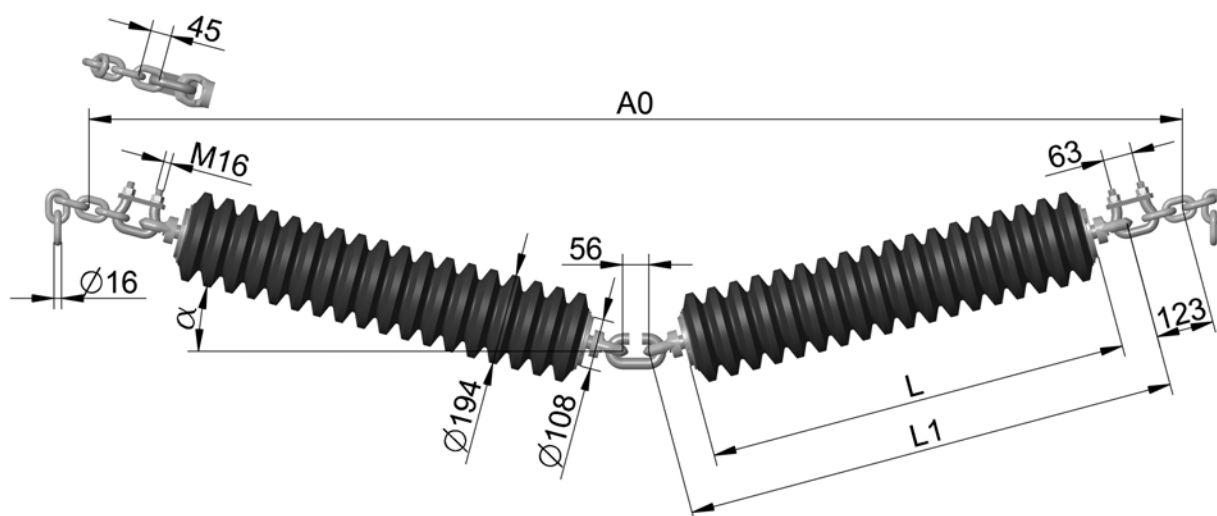
- 1) bez nátěru
- 2) antikorozní základní nátěr syntetický
- 3) práškový lak polyesterový



Příklad objednávky

Název, rozměr, označení, počet kusů

Girlandová stolice dolní GORD B1600, 3-22384-17612, 50 kusů



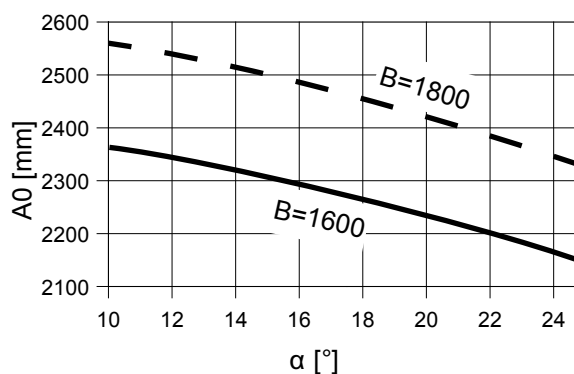
- stolice je složena ze dvou girland. válečků vlnovcových $\varnothing 194/108$ s ložisky 6308 (typ str. 55)
- válečky spojeny oky a závěsem „C“
- zavěšení stolice článkovým řetězem

Šířka pásu	Číslo výkresu	Rozměry [mm]		Hmotnost [kg]
		L	L1	
1600	3-22384-17610	900	1054	98,8
1800	3-22384-18610	1000	1154	108,5

Girlandová stolice je dodávána po jednotlivých válečcích včetně zavěšených řetězů na paletách 1200×800 mm. Spojovací materiál (závěsy „C“) se dodává souběžně v bedně. Montáž do podoby kompletní girlandové stolice se provádí na místě použití.

Povrchová úprava, možnosti

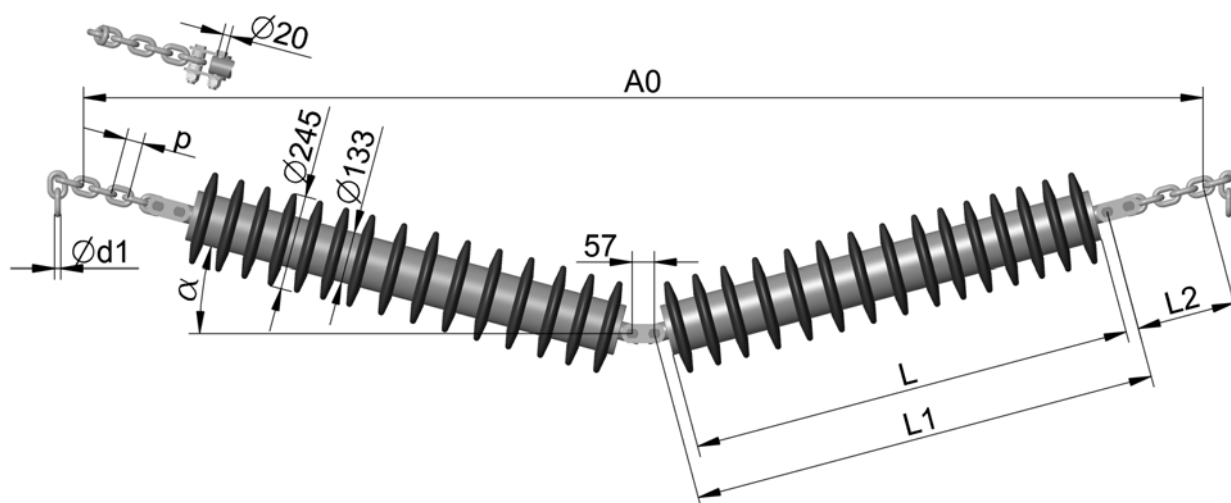
- 1) bez nátěru
- 2) antikorozní základní nátěr syntetický
- 3) práškový lak polyesterový



Příklad objednávky

Název, rozměr, označení, počet kusů

Girlandová stolice dolní GORV B1600, 3-22384-17610, 50 kusů



- stolice je složena ze dvou girland. válečků diskových $\varnothing 245/133$ s ložisky 6310 (typ str. 56)
- válečky spojeny lamelami a čepy
- zavěšení stolice článkovým řetězem

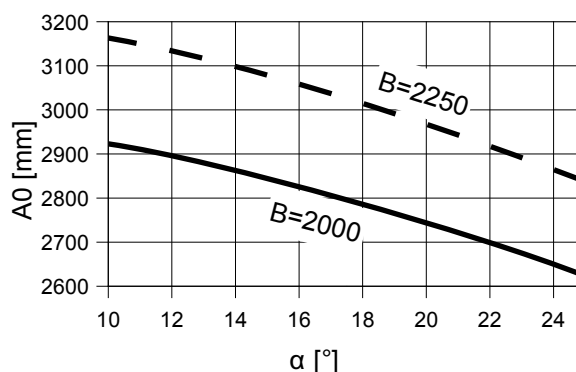
Šířka pásu	Číslo výkresu	Rozměry [mm]				Hmotnost [kg]
		L	L1	L2	d1×p	
2000	3-22594-19609	1150	1210	256	16×45	150,2
2250	1-22594-11709	1250	1310	279	18×50	162,8

Girlandová stolice je dodávána po jednotlivých válečcích včetně zavěšených řetězů a lamel, na paletách 1200×800 mm. Spojovací materiál (čepy, závlačky, matice a podložky) se dodává souběžně v bedně.

Montáž do podoby kompletní girlandové stolice se provádí na místě použití.

Povrchová úprava

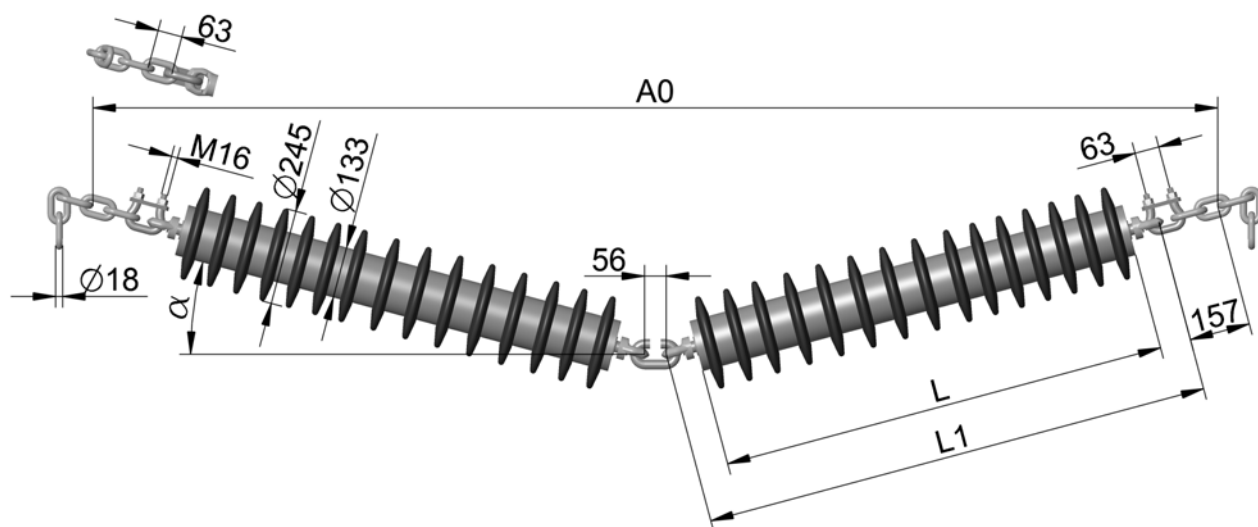
antikorozi základní nátěr syntetický



Příklad objednávky

Název, rozměr, označení, počet kusů

Girlandová stolice dolní GLRD B2000, 3-22594-19609, 50 kusů



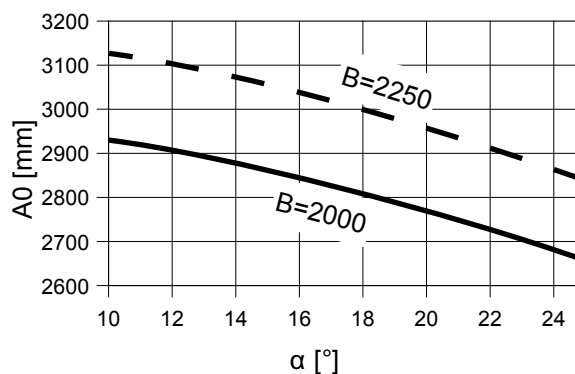
- stolice je složena ze dvou girland. válečků diskových $\varnothing 245/133$ s ložisky 6310 (typ str. 56)
- válečky spojeny oky a závěsem „C“
- zavěšení stolice článkovým řetězem

Šířka pásu	Číslo výkresu	Rozměry [mm]		Hmotnost [kg]
		L	L1	
2000	3-22394-19611	1157	1309	154,1
2250	3-22394-11711	1257	1409	166,9

Girlandová stolice je dodávána po jednotlivých válečcích včetně zavěšených řetězů na paletách 1200×800 mm. Spojovací materiál (závěsy „C“) se dodává souběžně v bedně. Montáž do podoby kompletní girlandové stolice se provádí na místě použití.

Povrchová úprava

antikoroziční základní nátěr syntetický



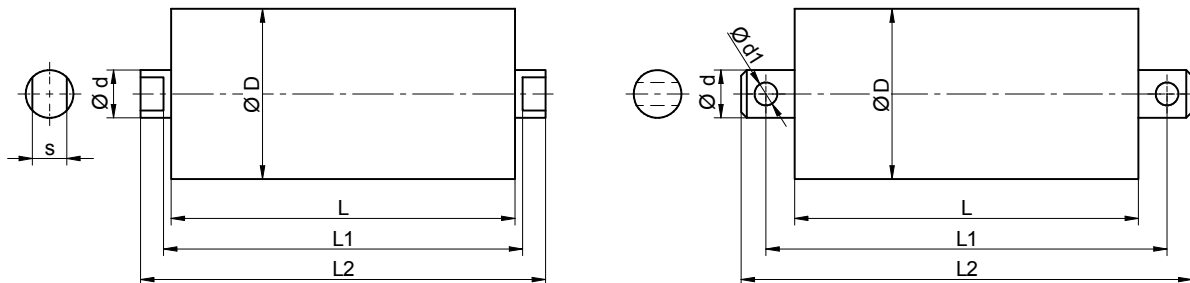
Příklad objednávky

Název, rozměr, označení, počet kusů

Girlandová stolice dolní GORD B2000, 3-22394-19611, 50 kusů

Datum	
Firma	
Kontaktní osoba	
Adresa	
Telefon	
e-mail	

VÁLEČKY PRO PÁSOVOU DOPRAVU POPTÁVKOVÝ LIST

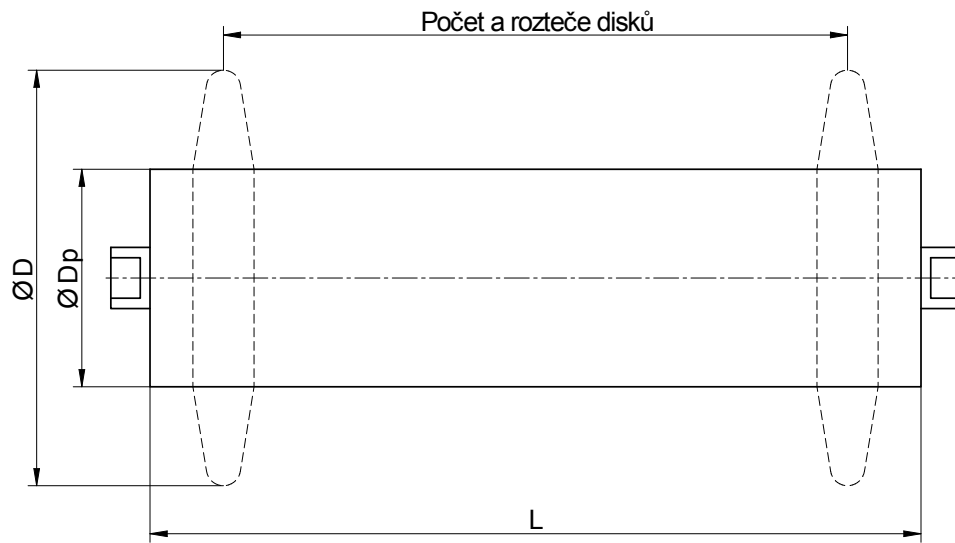


Umístění válečků v dopravníku	Horní (nosná) větev	Dolní (vratná) větev	Dopadová místa
-------------------------------	---------------------	----------------------	----------------

Parametry válečků – povinné údaje

Počet kusů	ks			
Průměr válečku D	mm			
Ložiska válečku – velikost	—			
Délka válečku L	mm			
Montážní délka L1	mm			
Délka osy válečku L2	mm			
Průměr konce osy válečku d	mm			
Šířka sfrézování konce osy s	mm			
Průměr otvoru v konci osy d1	mm			
Tloušťka stěny trubky	mm			
Rozsah pracovních teplot	°C			

Rozmístění disků vratných válečků:



Jiné ukončení os válečků, náskres:

Další upřesnění:

